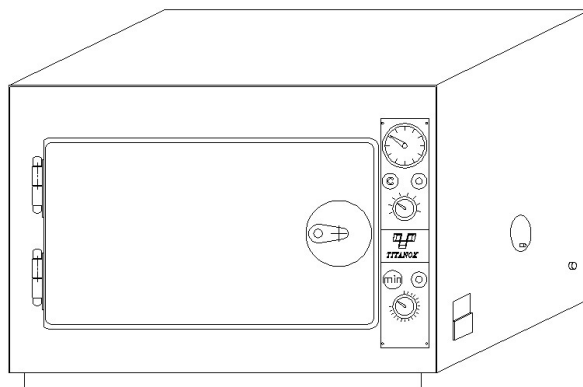


# ISTRUZIONI PER L'USO

## STERILIZZATRICE AD ARIA CALDA MOD. A VENTILAZIONE FORZATA



CE  
0476



**TITANOX** s.r.l.  
FABBRICA ARTICOLI MEDICO SANITARI  
MEDICAL SANITARY ITEM FACTORY

26038 Torre dè Picenardi (CR) – ITALY – Via Canove, 2/A – Canove dè Biazzi  
Tel. (0039) 0375 394065 (r.a.) – Fax (0039) 0375 394067  
Home page: <http://www.titanox.com> – E-Mail [info@titanox.com](mailto:info@titanox.com)



## Sommario

0)	DESTINAZIONE D'USO .....	2
1)	INDICAZIONI DI SICUREZZA.....	2
2)	CARATTERISTICHE TECNICHE.....	3
3)	CONDIZIONI AMBIENTALI .....	4
4)	INSTALLAZIONE .....	4
5)	AVVERTENZE DI SICUREZZA .....	5
6)	FUNZIONAMENTO A TEMPO PROGRAMMATO .....	5
7)	FUNZIONAMENTO A CICLO CONTINUO .....	5
8)	MANUTENZIONE ORDINARIA .....	6
9)	MANUTENZIONE PERIODICA MENSILE .....	6
10)	MANUTENZIONE PERIODICA ANNUALE.....	6
11)	USI CONSENTITI E NON CONSENTITI.....	6
12)	PARTI ACCESSORIE .....	6
13)	ROTTAMAZIONE .....	6
14)	**AVVERTENZE**.....	6
15)	CONDIZIONI DI GARANZIA.....	7
16)	VITA UTILE.....	7

## 0) DESTINAZIONE D'USO

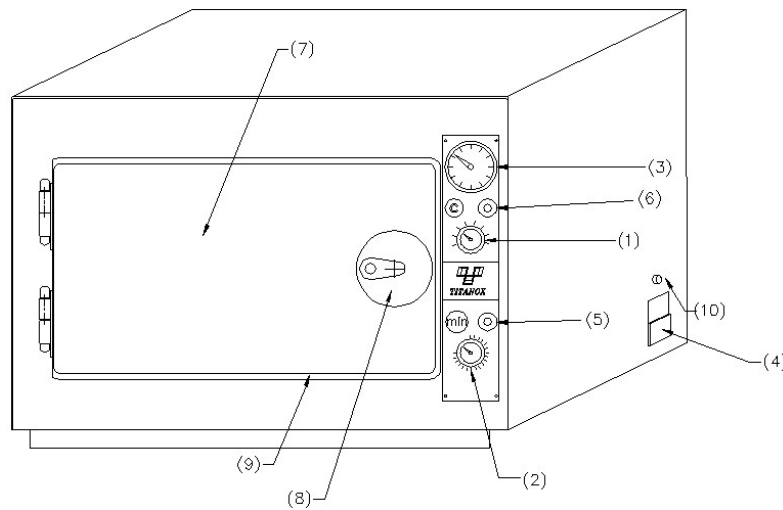
L'apparecchio è destinato ad essere utilizzato in ambiente sanitario allo scopo di sterilizzare dispositivi medici chirurgici non termolabili. Il processo di disinfezione si basa esclusivamente sulla distruzione termica dei microrganismi presenti sui dispositivi, ad una temperatura tipica di circa 180°C.

L'effettivo raggiungimento dello stato sterile dei dispositivi inseriti nelle sterilizzatrici dipende da molteplici fattori, quali:

- il livello di contaminazione iniziale del dispositivo (carica batterica totale);
- il tipo di microrganismi contaminanti;
- la permeabilità di tutte le parti contaminate del dispositivo all'aria calda prodotta dalla sterilizzatrice.

Per ulteriori informazioni si veda il punto **\*\* AVVERTENZE \*\*** più avanti.

**L'apparecchio deve essere utilizzato solo ed esclusivamente da operatori sanitari (medici, paramedici, personale infermieristico o similari) a conoscenza dei principi di controllo dei processi di sterilizzazione in genere e dei processi di sterilizzazione a calore secco in particolare**

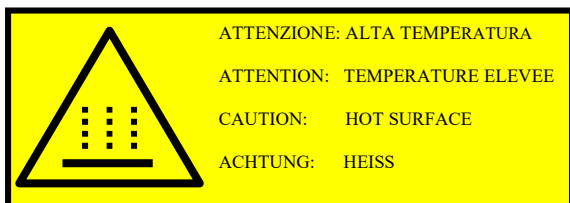


### Legenda

Pos.1 - Termoregolatore temp. int. 50÷210° C (±6°C)  
Pos.2 - Temp. 2ore-manuale (err. azz. ±3°)  
Pos.3 - Termometro ind. temp. int. 50÷200°C (±10°C)  
Pos.4 - Spina di connettore con fusibili  
Pos.5 - Spia "timer" o "manuale inserito"

Pos.6 - Spia "resistenze"  
Pos.7 - Ventola interna  
Pos.8 - Chiusura con chiave  
Pos.9 - Guarnizione in silicone  
Pos.10 - Termostato di sicurezza 232°C (±8°C)

## 1) INDICAZIONI DI SICUREZZA







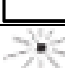





## 2) CARATTERISTICHE TECNICHE

Modelli	A3-213-400V	A3-214-535V	A3-215-670V
Carico Max	3 kg	4 kg	5 kg
<b>Misure esterne:</b>			
Larghezza mm	570	705	835
Altezza mm	400	475	555
Profondità mm	345	450	565
<b>Misure interne:</b>			
Larghezza mm	405	535	670
Altezza mm	210	345	415
Profondità mm	255	320	420
<b>Pesi:</b>			
Peso netto	13 kg	22 kg	35 kg
Peso lordo	15 kg	25 kg	41 kg
<b>Caratteristiche elettriche:</b>			
Tensione nominale	230 V	230 V	230 V
Potenza nominale	450 W	950 W	1900 W
Frequenza nominale	50/60 Hz	50/60 Hz	50/60 Hz
Fusibili di rete (mm 5x20)	F5A-250 V	F5A-250 V	F10A-250V
Ventilatore	23W	23W	23W

L'apparecchio è conforme ai requisiti di sicurezza elettrica previsti dagli istituti normativi ed è fornito di spina bipolare che ne assicura la perfetta messa a terra.

**LA NON OSSERVANZA DI QUANTO DESCRITTO IN QUESTO LIBRETTO DI ISTRUZIONI FA DECADERE OGNI RESPONSABILITÀ DELLA DITTA TITANOX S.R.L.**

SIMBOLO	SIGNIFICATO
	Attenzione!
	Consultare la documentazione annessa
	Utilizzare guanti termoisolanti
	Attenzione! Alta Temperatura (max. 210 °C)
	Indica il nome del Fabbrikante
	Il simbolo con l'anno indica la data di produzione
	Conservare al riparo dalla luce solare
	Conservare in luogo fresco ed asciutto
	Dispositivo medico
	Simbolo RAEE per la gestione dei rifiuti di apparecchiature elettriche ed elettroniche

## Funzionamento possibile:

A TEMPO PROGRAMMATO: temporizzatore programmabile fino a due ore

A CICLO CONTINUO: manuale (non temporizzato)

### 3) CONDIZIONI AMBIENTALI

- Temperatura ambiente da 5 a 40° C.
- Umidità relativa massima 80% per temperature sino a 31° C con diminuzione lineare sino a 50% alla temperatura di 40° C condensazione compresa.
- Pressione atmosferica da 500 a 1060 hPa.
- Variazioni della tensione di rete non superiori al  $\pm 10\%$ .
- Valore delle sovratensioni transitorie in conformità alla categoria di installazione (il che prevede 2500 V).

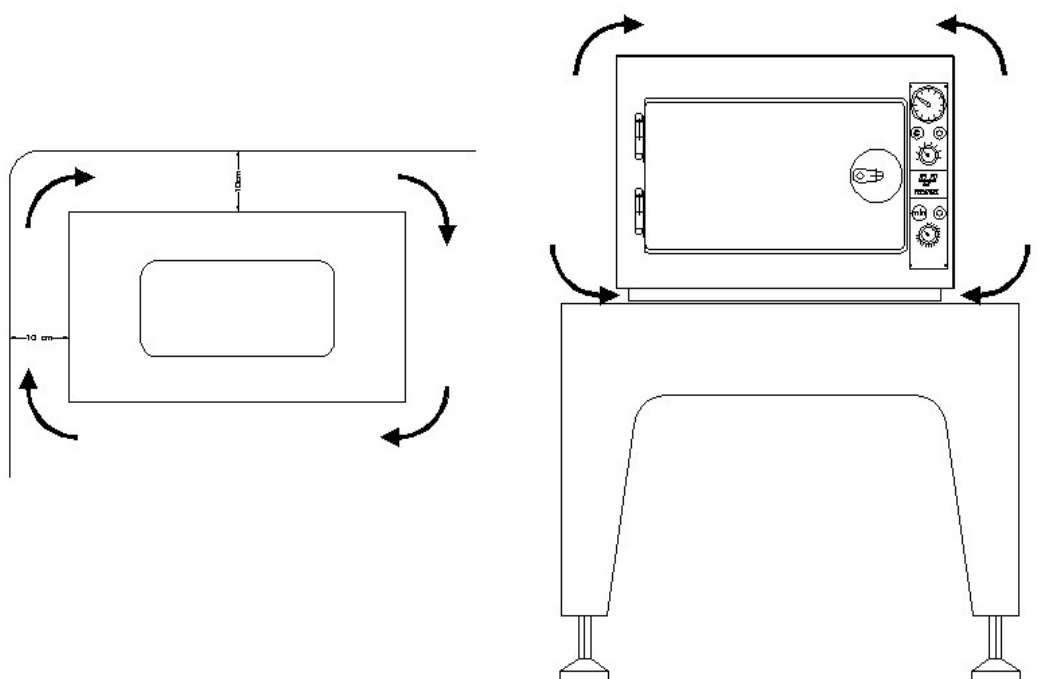
### 4) INSTALLAZIONE

L'apparecchio è stato tarato e collaudato in fabbrica, quindi non necessita di alcuna ulteriore taratura o regolazione prima della sua installazione e messa in servizio.

Disimballare l'apparecchio e installarlo con le seguenti avvertenze:

1. Posizionare l'apparecchio su una superficie piana, dura e liscia e costituita da materiale non infiammabile.
2. Lasciare uno spazio non inferiore ai 10 cm dalle pareti o dai mobili circostanti.
3. Non installare l'apparecchio vicino a lavelli o simili per evitare contatti con acqua o con sostanze che potrebbero causare cortocircuiti all'impianto elettrico.
4. Installare l'apparecchio in un luogo sufficientemente arieggiato, però non vicino a finestre o di fronte a porte esterne che potrebbero causare una non naturale circolazione dell'aria all'interno del dispositivo e quindi comprometterne il corretto funzionamento.
5. Non installare l'apparecchio in prossimità di sorgenti di calore o in prossimità di altri dispositivi elettrici.
6. Installare l'apparecchio in modo tale che il cavo di alimentazione non risulti mai piegato, ma che possa scorrere libero fino alla presa elettrica. Evitare il posizionamento del cavo vicino a fonti di calore o vicino ad altri dispositivi che potrebbero a lungo andare lesionarlo.
7. Nel caso in cui l'apparecchio venga posto su un carrello, verificare sempre che la parte inferiore del dispositivo non sia incassata od occlusa, al fine di garantire sempre una sufficiente ventilazione.

Una volta installato correttamente e collegato il cavo di alimentazione, l'apparecchio è pronto per essere usato.



## 5) AVVERTENZE DI SICUREZZA

- L'apparecchio è stato progettato per essere utilizzato in luoghi interni.
- L'apparecchio non è stato progettato per essere utilizzato in presenza di gas o di vapori esplosivi.
- L'uso di questa apparecchiatura adiacente o impilata con altre apparecchiature deve essere evitato perché potrebbe causare un funzionamento improprio.
- Non si devono versare acqua o altri liquidi sull'apparecchio, né sul suo basamento.
- Prima di qualsiasi operazione di pulizia o di manutenzione bisogna sempre togliere la tensione elettrica.
- Assicurarsi che l'impianto di rete di alimentazione elettrica sia provvisto di messa a terra e che sia conforme alle norme vigenti nel paese di installazione.
- Non rimuovere nessuna etichetta o targhetta; in caso di necessità richiederne di nuove.
- Richiedere esclusivamente ricambi originali in quanto in caso di sostituzione con ricambi non originali si potrebbe avere un aumento delle emissioni elettromagnetiche o una diminuzione dell'immunità elettromagnetica del dispositivo medico. Ciò potrebbe variare le performance e la sicurezza dell'apparecchiatura.
- Le apparecchiature di comunicazione RF portatili devono essere utilizzate non più vicino di 30 cm della sterilizzatrice, inclusi cavi specificati dal produttore, altrimenti potrebbero variare le performance del dispositivo medico.
- Classe di emissione: Gruppo 1 – Classe A; Classe di isolamento: 1; Indice di protezione: IP20.
- Non aprire lo sportello dell'apparecchio finché il termometro della temperatura interna non indica una temperatura inferiore ai 30°C.
- I dispositivi medici, prima di essere messi nella sterilizzatrice, devono essere lavati ed asciugati. Il vapore acqueo residuo può creare incrostazioni sulle sonde e sulle resistenze alterandone la precisione

## 6) FUNZIONAMENTO A TEMPO PROGRAMMATO

1. Inserire la presa di connessione del cavo di alimentazione in dotazione nella spina dell'apparecchio (Pos.4) e a spina di alimentazione nella presa di corrente a muro previo controllo del voltaggio.
2. Ruotare la manopola del termoregolatore (Pos.1) e portare l'indice sulla temperatura desiderata. Questa operazione va sempre eseguita ad apparecchio freddo.
3. Inserire all'interno del dispositivo il materiale da sterilizzare.
4. Chiudere la porta a chiave.
5. Programmare, ruotando la manopola del timer (Pos. 2) in senso orario, il tempo di sterilizzazione, aggiungendo il tempo necessario per portare l'apparecchio ed il materiale posto al suo interno alla temperatura desiderata. Il tempo necessario per raggiungere la temperatura di 180°C è di circa 30/40 min. a sterilizzatrice vuota e di 60 min. con Carico Max ben distribuito. Questa operazione provoca l'accensione della spia (Pos. 5) che segnala il funzionamento dell'apparecchio e della spia "resistenze" (Pos. 6) che segnala l'inserimento delle resistenze nel circuito. La scala graduata del termometro (Pos. 3) permette di controllare il progressivo aumento della temperatura all'interno dell'apparecchio. Quando la temperatura interna avrà raggiunto il valore programmato la spia "resistenze" (Pos. 6) si spegnerà per poi riaccendersi dopo breve tempo segnalando il reinserimento delle resistenze nel circuito. Questo procedimento permette di mantenere all'interno dell'apparecchio una temperatura costante fino al termine del ciclo di sterilizzazione. Trascorso il tempo programmato, l'apparecchio si spegnerà automaticamente.

Per garantire l'uniformità della temperatura all'interno della camera di riscaldamento e per permettere una migliore circolazione dell'aria, il dispositivo risulta munito di una ventola (Pos. 7) cablata internamente.

## 7) FUNZIONAMENTO A CICLO CONTINUO

L'apparecchio dispone inoltre di un funzionamento manuale a ciclo continuo. Per utilizzare tale opzione procedere fino al punto 4 descritto in precedenza. Ruotare, a questo punto, la manopola del timer (Pos. 2) in senso antiorario. Con uno scatto si inserisce il ciclo continuo manuale a tempo indeterminato. Per spegnere l'apparecchio riportare l'indice del timer in posizione 0.

## 8) MANUTENZIONE ORDINARIA

Prima di iniziare qualsiasi operazione di manutenzione assicurarsi che:

- l'apparecchio non sia collegato con la rete di alimentazione.
- l'apparecchio sia a temperatura ambiente.

Tenere perfettamente pulite le superfici interne e la griglia. Anche se col tempo cambiano colore e si abbruniscono, non pulirli mai con prodotti abrasivi o infiammabili.

Tenere perfettamente pulite le superfici esterne che devono sempre essere speculari per poter combattere la corrosione e la polvere.

## 9) MANUTENZIONE PERIODICA MENSILE

Dopo aver tolto la spina dalla presa di alimentazione, controllare che i fusibili non siano ossidati specialmente se l'apparecchio rimane inutilizzato per diverso tempo oppure se l'apparecchio viene tenuto in un ambiente umido. La presa di alimentazione non deve cambiare colore né tantomeno ossidarsi. Se ciò si verificasse sostituirla immediatamente.

Il cavo di alimentazione deve essere integro e non deve presentare tagli, abrasioni o piegature. Le resistenze e l'impianto elettrico interno non necessitano di manutenzione.

## 10) MANUTENZIONE PERIODICA ANNUALE

Si raccomanda di effettuare almeno annualmente la verifica delle correnti di dispersione e la verifica del conduttore di terra con tester di sicurezza elettrica in conformità ai requisiti della EN 60601-1 o EN 62353. Anche se è opportuno che l'utilizzatore preveda un metodo di convalida fisica del dispositivo all'installazione e dei controlli di routine (ad esempio mediante l'uso di indicatori biologici durante ogni ciclo) si raccomanda comunque di effettuare almeno annualmente una verifica dello stato dei sistemi di controllo della sterilizzatrice, ed in particolare del sistema di controllo della temperatura, per verificarne il mantenimento delle prestazioni attese.

## 11) USI CONSENTITI E NON CONSENTITI

L'apparecchio deve essere usato per sterilizzare materiali in metallo il cui punto di fusione sia superiore ai 300° C (strumenti chirurgici, placche e viti metalliche).

All'interno della sterilizzatrice inserire solamente contenitori in metallo senza parti in plastica e senza materiale tessile.

Nell'apparecchio non devono essere immessi articoli la cui temperatura di fusione risulti inferiore ai 300° C o sconosciuta all'operatore.

## 12) PARTI COMPONENTI STACCABILI

2 Ripiani interni

1 Cavo di alimentazione

## 13) ROTTAMAZIONE

La sterilizzatrice è costituita da vari materiali, con parti meccaniche, elettromeccaniche ed elettroniche.

La rottamazione deve essere eseguita in accordo alle leggi vigenti del paese di utilizzo.

## 14) **\*\*AVVERTENZE\*\***

*Prove di laboratorio effettuate eseguendo un ciclo di 120 minuti a 180°C su spore di Bacillus subtilis var niger ATCC 9372 hanno dimostrato l'efficacia della sterilizzatrice.*

*Titanox non garantisce né può assicurare l'effettivo raggiungimento dello stato sterile dei dispositivi inseriti nella sterilizzatrice, secondo la definizione di dispositivo medico sterile prevista dalla Norma EN 556. L'utilizzatore della sterilizzatrice ha dunque la responsabilità di condurre tutte le procedure di convalida del processo di sterilizzazione e le verifiche necessarie per accertare l'effettivo completamento di ogni singolo ciclo di sterilizzazione.*

*Per questo, al fine di garantire un corretto controllo di routine del ciclo di sterilizzazione, è raccomandato l'uso di indicatori biologici nel carico da sterilizzare, come prescritto dalla ISO 20857. In ogni caso è responsabilità*

dell'utilizzatore usare un metodo che consenta di identificare in modo inequivocabile dispositivi sterilizzati e non sterilizzati con successo.

## **15) CONDIZIONI DI GARANZIA**

- 1) L'apparecchio è garantito per un periodo di un anno dalla data di acquisto.
- 2) Per garanzia si intende la sostituzione o riparazione gratuita di componenti riconosciuti difettosi di fabbricazione.
- 3) L'apparecchio sarà riparato solo presso il nostro stabilimento. Le spese ed i rischi derivanti dal trasporto saranno a carico dell'acquirente.
- 4) Nel caso di intervento a domicilio, l'acquirente è tenuto a corrispondere il diritto fisso di chiamata quale parziale rimborso spese viaggio e trasferta del nostro personale.
- 5) Sono escluse dalla garanzia: le parti estetiche, i danni provocati da incuria, uso ed installazione errati od impropri non conformi alle avvertenze riportate su questo manuale d'istruzioni e comunque derivanti da fenomeni non dipendenti dal normale funzionamento dell'apparecchio.
- 6) La garanzia decade qualora l'apparecchio sia stato manomesso o riparato da personale non autorizzato.
- 7) È esclusa la sostituzione dell'apparecchio ed il prolungamento della garanzia a seguito di intervenuto guasto.
- 8) È escluso il risarcimento di danni diretti o indiretti di qualsiasi natura a persone o cose per l'uso o la sospensione d'uso dell'apparecchio.
- 9) La garanzia decade immediatamente se il relativo certificato presenterà alterazioni o cancellature o non risulterà da noi emesso e convalidato. Il certificato deve seguire l'apparecchio oppure essere consegnato al personale tecnico nel caso di riparazioni a domicilio.

La ditta costruttrice Titanox S.r.l. si rende responsabile della sicurezza, dell'affidabilità e delle prestazioni dell'apparecchio se:

- il montaggio, le aggiunte, le ritature, le modifiche o riparazioni sono effettuate da personale della ditta Titanox S.r.l.;
- l'impianto elettrico a cui viene collegato l'apparecchio è conforme alle vigenti norme di sicurezza;
- l'apparecchio è impiegato in conformità alle istruzioni di impiego e di manutenzione.

Tale responsabilità decade immediatamente nel momento in cui l'apparecchio viene manomesso o riparato da personale non autorizzato

**Per eventuali richieste di pezzi di ricambio, riparazioni o controlli è necessario rivolgersi direttamente alla ditta costruttrice: TITANOX S.r.l. - Via Canove 2/A – Loc. Canove de' Biazzi - 26038 Torre de' Picenardi (CR) – Italia - Tel. (0039) 0375 394065 – Fax (0039) 0375 394067 comunicando il numero di matricola del dispositivo oggetto di riparazione.**

**È necessario segnalare qualsiasi incidente grave verificatosi in relazione al dispositivo medico da noi fornito al fabbricante e all'Autorità Competente dello Stato membro in cui ha sede.**

## **16) VITA UTILE**

La vita utile del dispositivo è stabilita in anni 5 dalla messa in servizio. Per tale periodo Titanox s.r.l. garantisce la disponibilità delle parti di ricambio e un funzionamento sicuro purché siano rispettate dall'utilizzatore le condizioni ambientali e di utilizzo definite nelle istruzioni per l'uso.