



Istruzioni d'uso

Tau Steril Portatile

automatic

CE 0426

DIRETTIVA 93/42

DISPOSITIVI MEDICI

CEE

TAU STERIL s.n.c Via Gorizia, 6/a Fino Mornasco (CO)	Istruzioni d'uso TAU STERIL PORTATILE automatic	Data : 08.01.10	
		Pag. 2 di 6	
		Rev. 1	N° 4

INDICE

<i>Numero</i>	<i>Titolo</i>	<i>Pagina</i>
1	Avvertenze	3
2	Introduzione	3
2.1	Riferimenti Normativi	3
2.2	Uso Previsto Materiali da Sterilizzare	3
2.3	Responsabilità del Costruttore	3
3	Installazione	3
4	Caratteristiche	3
4.1	Dati Tecnici	4
4.2	Condizioni Ambientali di Lavoro	4
4.3	Temperature Tempi Consigliati	4
5	Modalità d'Uso	4
6	Condizioni per il Trasporto e l'Immagazzinamento	4
7	Manutenzione e Pulizia	4
8	Schema Elettrico	5
9	Pannello di Controllo	5
10	Norme di Sicurezza e Precauzioni	5
10.1	Dismissione e rottamazione dispositivo.	6
10.2	Spiegazione Simboli	6

TAU STERIL s.n.c Via Gorizia, 6/a Fino Mornasco (CO)	Istruzioni d'uso TAU STERIL PORTATILE automatic	Data : 08.01.10	
		Pag. 3 di 6	
		Rev. 1	N° 4

1 Avvertenze

Tau Steril Portatile automatic è una **Sterilizzatrice a Secco**, **non inserire materiale umido all'interno della camera di sterilizzazione dell'apparecchio: pericolo di cortocircuito.**

2 Introduzione

2.1 Riferimenti Normativi

La Sterilizzatrice a Secco Tau Steril Portatile automatic è conforme ai requisiti essenziali delle Direttive del consiglio: Dispositivi medici 93/42/CEE del 14/06/93, classe II b

è conforme inoltre alle norme nazionali che si traducono nelle norme armonizzate:

EN 61010-1
EN 61010-2-040
EN 61326 - 1
UNI CEI EN ISO 14971

2.2 Uso previsto materiali da Sterilizzare

L'apparecchiatura è utilizzata per la sterilizzazione di strumentario chirurgico in ambiente medico-paramedico. I materiali da sterilizzare devono **resistere** alle temperature d'esercizio dell'apparecchio: 0° - 200° C. **Non inserire all'interno dell'apparecchio materiali tossici, la TAU STERIL non si assume nessuna responsabilità in merito.**

2.3 Responsabilità del Costruttore

L'apparecchiatura è costruita in ottemperanza delle normative europee.

Si precisa che l'uso dell'apparecchiatura è limitato alle funzioni per cui è stata progettata e realizzata. Se la sterilizzatrice viene usata impropriamente, ogni rischio e pericolo è a carico dell'utilizzatore.

La garanzia del prodotto è pari a dodici mesi partendo dalla data d'acquisto.

3 Installazione

Verificare che il trasporto e/o l'immagazzinamento sia avvenuto in condizioni di umidità accettabili da non compromettere la sicurezza della sterilizzatrice. Conservare e installare l'apparecchio in ambienti privi di umidità (la Tau Steril non si assume responsabilità sulla sicurezza dell'apparecchio qual'ora venisse conservata in modo non appropriato).

Controllare che la tensione di alimentazione indicata sull'etichetta posteriore corrisponda a quella disponibile nel luogo d'installazione (massima variazione della tensione di rete: $\pm 10\%$).

Inserire la spina nell'attacco della rete elettrica. Premere l'interruttore generale portandolo in posizione "I" e verificare l'accensione dello stesso.

In caso di mancata osservanza di queste disposizioni TAU STERIL declina ogni responsabilità.

Accertarsi della corretta messa a terra dell'impianto generale. Posizionare la sterilizzatrice su una superficie piana, per agevolare l'aerazione della stessa. Non avvicinare la sterilizzatrice a meno di 10 cm. da pareti o altre apparecchiature per consentire un'adeguata ventilazione, ed evitare il contatto con superfici a rischio di incendio e/o emissione di fumo.

Non avvicinare oggetti o altro in prossimità del raggio d'apertura della porta dell'apparecchio al fine di consentire la corretta apertura della stessa.

TAU STERIL s.n.c Via Gorizia, 6/a Fino Mornasco (CO)	Istruzioni d'uso TAU STERIL PORTATILE automatic	Data : 08.01.10	
		Pag. 4 di 6	
		Rev. 1	N° 4

4 Caratteristiche

4.1 Dati Tecnici

Peso : Kg. 8
 Dimensioni Esterne: Larghezza cm. 49,5 – Altezza cm. 22 – Profondità cm. 31
 Dimensioni Interne: Larghezza cm. 38,5 – Altezza cm. 9 – Profondità cm. 17
 Assorbimento: 400 Watt
 Alimentazione: 230 V. 50 Hz.

4.2 Condizioni Ambientali di Lavoro

- Temperatura 5° - 40°
- Umidità (con T° massima 31°) 80%
- Umidità (con T° massima 40°) 50%

4.3 Temperature Tempi consigliati

Le temperature impostabili sono in funzione delle caratteristiche specifiche dichiarate e documentate dal costruttore del materiale e/o strumento da sterilizzare. Le temperature consigliate per la sterilizzazione a secco vanno dai 150° ai 180°. **Importante: Il personale che utilizza la sterilizzatrice, è tenuto a rispettare le suddette temperature.**

La temperatura massima impostabile è di 200° C.

I tempi di sterilizzazione consigliati vanno da un minimo di 30 minuti a un massimo di 45/60.

Il tempo massimo impostabile è di 120 minuti. La sterilizzatrice può funzionare anche a tempo indeterminato (ruotando la manopola del temporizzatore in senso antiorario come indicato dalla scritta posta sulla targa dell'apparecchio).

5 Modalità D'Uso

ATTENZIONE: La **Garanzia della Sterilizzazione** è completamente demandata all'operatore, in quanto essendo un dispositivo molto semplice, non prevede allarmi di nessun genere. L'operatore **deve sempre** essere presente durante il funzionamento dell'apparecchiatura verificando eventuali mancanze di rete che potrebbero compromettere la fase di sterilizzazione.

- 1) Pulire ed asciugare accuratamente lo strumentario da sterilizzare.
- 2) Accendere l'interruttore Generale.
- 3) **Per impostare la Temperatura:** Ruotare la manopola del termostato, e portare l'indice sulla temperatura desiderata.
- 4) Ruotare la manopola del temporizzatore in senso **orario**, e portare l'indice sul tempo desiderato (massimo 120 minuti).

A termine di queste operazioni, le spie bicolori vi confermeranno lo stato di funzionamento della macchina (spia verde funzionamento, spia gialla termostato). Prima di stabilizzarsi sulla temperatura impostata, la spia gialla avrà delle accensioni (questo indica la salita della temperatura).

Volendo disinserire il timer e far funzionare la sterilizzatrice a tempo indeterminato, ruotare la manopola del timer in senso **antiorario** nella posizione "manual".

Per un corretto uso dell'apparecchio, si consiglia di non riempire eccessivamente i ripiani di materiale, per consentire una buona circolazione del calore.

Per il controllo della temperatura l'apparecchio è dotato di un termometro, che visualizza la temperatura che è stata impostata.

6 Condizioni per il Trasporto e l'Immagazzinamento

La sterilizzatrice viene fornita con imballo che richiede le normali precauzioni di trasporto per materiali fragili, come indicato sulle scatole dell'imballo stesso. In caso di reso per riparazione, utilizzare l'imballo originale.

In caso di immagazzinamento, posizionare l'apparecchio in zone prive di **umidità** per salvaguardare i componenti elettrici.

7 Manutenzione e Pulizia

Ogni tipo di manutenzione deve essere effettuata con filo di alimentazione disinserito, e con la macchina completamente fredda.

Operazioni di pulizia della camera di sterilizzazione (da ripetersi con frequenza giornaliera):

- A macchina con cavo disinserito usare uno straccio con alcool denaturato (90%) e pulire la camera della sterilizzatrice.

Operazioni di pulizia della guarnizione dello sportello (da ripetersi con frequenza settimanale):

- A macchina con cavo disinserito usare uno straccio con alcool denaturato (90%) e pulire la guarnizione della sterilizzatrice posta vicino allo sportello e di colore nero.

Non utilizzare spruzzi o getti d'acqua. Non far penetrare acqua all'interno: pericolo cortocircuito.

Verificare mensilmente che il cavo di alimentazione elettrico sia in buono stato.

In caso di malfunzionamento interpellare il costruttore.

Per eventuali riparazioni si raccomanda di rendere la sterilizzatrice al costruttore, utilizzando l'imballo originale.

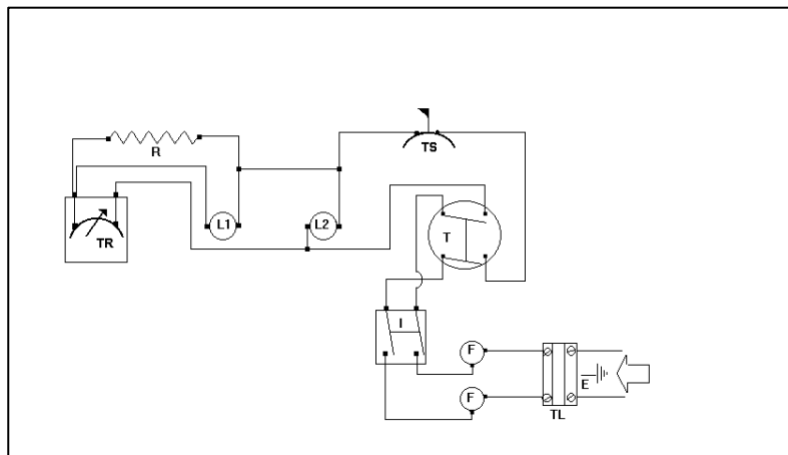
Controllare periodicamente (nel caso vi fossero problemi) il corretto funzionamento del dispositivo di sicurezza (termostato).

Qualora il termostato di sicurezza intervenga, **disinserire la presa di alimentazione** e ripristinare il pulsante rosso del termostato

8 Schema Elettrico

LEGENDA

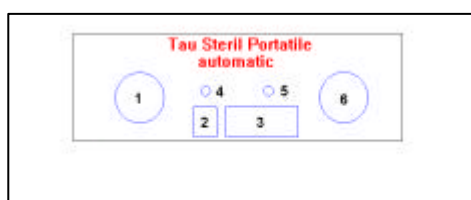
TR= Termostato
T= Temporizzatore
L1 = Lampadina Termostato
L2 = Lampadina Funzionamento
R = Resistenza 230V. 400 Watt
I = Interruttore
F = Fusibili (2) 5 x 20 rapido 3.15 A.
TL = Morsetto linea
E = Messa Terra
TS= Termostato sicurezza



9 Pannello di Controllo

LEGENDA

1= Temporizzatore
2= Interruttore Generale
3= Termometro
4= Lampadina Funzionamento
5= Lampadina Termostato
6= Termostato



TAU STERIL s.n.c Via Gorizia, 6/a Fino Mornasco (CO)	Istruzioni d'uso TAU STERIL PORTATILE automatic	Data : 08.01.10	
		Pag. 6 di 6	
		Rev. 1	N° 4

10 Norme di Sicurezza e Precauzioni

- Durante l'uso, utilizzare guanti di protezione, per evitare eventuali scottature (sulla carcassa esterna vi è l'etichetta **precauzionale** "ATTENZIONE PERICOLO SCOTTATURE).
- **PRESTARE ATTENZIONE MENTRE SI TOGLIE IL MATERIALE DALLA STERILIZZATRICE: PERICOLO SCOTTATURE. USARE GUANTI DI PROTEZIONE.**

La sterilizzatrice deve essere utilizzata soltanto da personale espressamente autorizzato ed informato sulle tecniche di "Sterilizzazione" sui materiali che si possono sterilizzare e sui tempi e temperature da utilizzare.

L'apparecchiatura deve essere usata esclusivamente per l'uso per cui è stata concepita: sterilizzazione di strumenti chirurgici in ambiente medico e paramedico.

E' **indispensabile** prendere tutte le precauzioni necessarie ad evitare l'uso **improprio** da parte di persone **non autorizzate**. E' vietato modificare od alterare in qualsiasi modo le protezioni di sicurezza termiche ed elettriche dell'apparecchiatura o metterle fuori uso. E' vietato all'operatore eseguire riparazioni di qualsiasi tipo.

Durante le operazioni di pulizia e/o manutenzione, è **assolutamente indispensabile** accertarsi che l'apparecchiatura sia scollegata dall'alimentazione elettrica, e che sia raffreddata completamente.

Nel caso di sterilizzazione di strumentario chirurgico (ad esempio bisturi o strumenti a punta), si consiglia l'utilizzo di scarpe antinfortunistiche.

Verificare periodicamente che il cavo di alimentazione non sia in nessun modo danneggiato.

10.1 Dismissione e rottamazione Dispositivo

La sterilizzatrice Tau Steril Portatile è costruita con materiali ferrosi, componenti elettronici e materie plastiche. Nel caso l'apparecchio non sia più riparabile e funzionante, separare i diversi componenti in base al materiale di cui sono costituiti, in modo da semplificare un'eventuale riutilizzo o lo smaltimento differenziato. Quando l'apparecchio è demolito non vi sono particolari istruzioni da eseguire.

Non abbandonare l'apparecchio in luoghi non custoditi. Affidare la rottamazione ad imprese di smaltimento. Per la rottamazione fare sempre riferimento alle leggi vigenti nel Paese di utilizzo

10.2 Spiegazione dei Simboli

ATTENZIONE: LEGGERE LE ISTRUZIONI D'USO	
ATTENZIONE: PERICOLO SCOTTATURE	
ATTENZIONE: PERICOLO SCARICHE ELETTRICHE	
ATTENZIONE: UTILIZZA GUANTI PER LA PROTEZIONE DELLE MANI	
PRODOTTO NON ASSIMILABILE AI RIFIUTI URBANI.	

TAU STERIL s.n.c Via Gorizia, 6/a Fino Mornasco (CO)	Istruzioni d'uso TAU STERIL PORTATILE automatic	Data : 08.01.10	
		Pag. 7 di 6	
		Rev. 1	N° 4

SEGUIRE LE REGOLE COMUNALI PER LO SMALTIMENTO	
---	---