

CARRELLO PORTAMEDICINALI
MEDICINE TROLLEY
CHARIOT MÉDICAL
CARRO DE MEDICAMENTO
CARRINHO DE MEDICAMENTOS
MEDIZINWAGEN
ΤΡΟΧΗΛΑΤΟ ΝΟΣΗΛΕΙΑΣ
WÓZEK MEDYCZNY
ČARUCIOR MEDICAL

VOZÍK NA LÉKY
MEDICINTEKNISK VAGN
MEDICIJNWAGEN
MEDICINSKA KOLICA
GYÓGYSZERES KOCSI
ΜΕΔΙЦИНСКА КОЛИЧКА
LÄÄKEVAUNU
MEDICININIS VEŽIMĒLIS

MANUALE D'USO – USER MANUAL – MODE D'EMPLOI – MANUAL DE USO - MANUAL DO USUÁRIO -
BENUTZERHANDBUCH - ΕΓΧΕΙΡΙΔΙΟ ΧΡΗΣΤΗ - INSTRUKCJA OBSŁUGI - MANUAL DE UTILIZARE - UŽIVATELSKÝ
MANUÁL - ANVÄNDARMANUAL - HANDLEIDING - KORISNIČKI PRIRUČNIK - HASZNÁLATI UTASÍTÁS -
РЪКОВОДСТВО ЗА УПОТРЕБА - ΟΗΓΕΚΙΡJA - VARTOTOJO VADOVAS

**REF SKR054-MT (Gima 45725)**

Fabbricante / Manufacturer / Fabricant / Fabricante / Fabricante
/ Hersteller / Κατασκευαστής / Producent / Producent / Výrobce /
Tillverkare / Fabrikant / Proizvođači / Gyártó / производител / Valmistaja
/ Gamintojas:

Jiangsu Saikang Medical Equipment Co.,Ltd
No. 35 Lehong Road, Modern Agriculture Demonstration Park, Zhangjia-
gang City, Jiangsu Province, China
Made in China

Importato da / Imported by / Importé par / Importado por / Importado
por / Importiert von / Εισάγεται από / Importowane przez / Importat de /
Importovano / Importerad av / Geïmporteerd door / Uvezao / Importálja
/ Внесен от / Maahantuoja / Importavo / :

Gima S.p.A.
Via Marconi, 1 - 20060 Gessate (MI) Italy
gima@gimaitaly.com - export@gimaitaly.com
www.gimaitaly.com

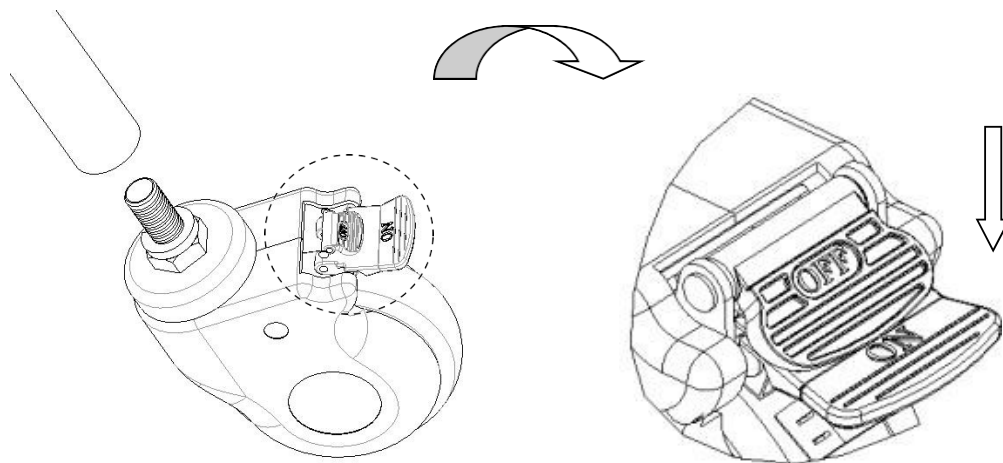
1. INSTALLAZIONE DELLE ROTELLE

Allineare il bullone della rotella con il foro di montaggio sul fondo del carrello e inserire la rotella. Inserire la vite nel foro di montaggio e serrarla in senso orario.

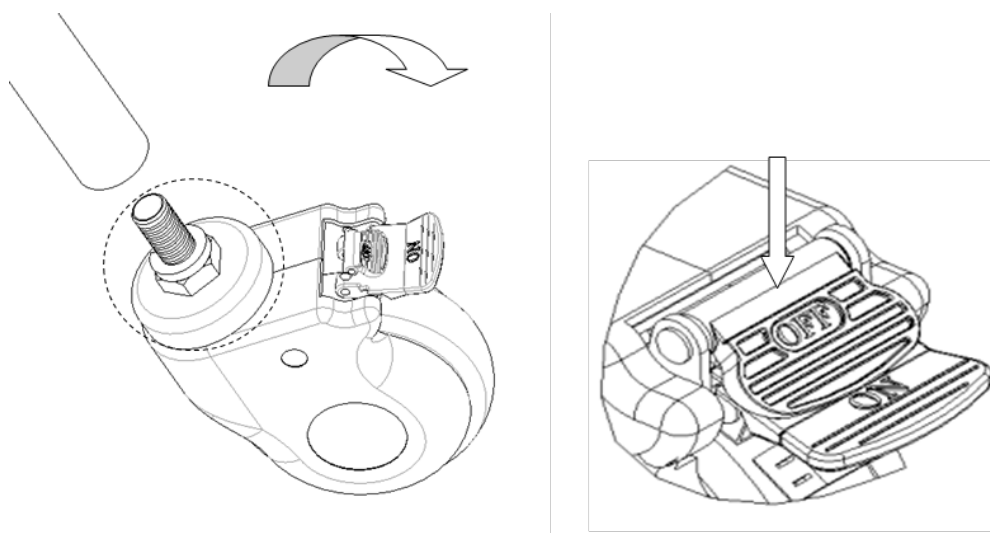
**1****2****3**

2. METODO DI UTILIZZO DELLE ROTELLE

Bloccare la rotella: Dopo aver spinto il carrello porta medicinali nella posizione desiderata, premere il pulsante ON con il piede e bloccare la rotella non appena si sente un "clic", come mostrato nella figura seguente.



Sbloccare la rotella: Premere il pulsante OFF con il piede e sbloccare la rotella quando si sente un "clic".



3. ESCLUSIONE DEI GUASTI

Guasti comuni	Motivi	Metodi di esclusione
Difficoltà a spostare tutto il carrello	1. La rotella è bloccata senza rilasciare il freno 2. La rotella è danneggiata	1. Rilasciare il freno 2. Sostituire la rotella

4. MANUTENZIONE

- Per utilizzare il carrello porta medicinali in modo sicuro, è necessario eseguire regolari controlli di sicurezza sul carrello porta medicinali stesso. Si consiglia di controllarlo ogni sei mesi per verificare che i collegamenti non siano allentati e che tutte le funzioni siano normali.
- Quando il telaio del carrello porta medicinali raggiunge una certa usura, la parte metallica del carrello porta medicinali e le parti in plastica del telaio del carrello porta medicinali possono essere riciclate.
- Evitare di graffiare il pannello con strumenti affilati o coltelli durante l'uso e pulirlo frequentemente per mantenerlo pulito e asciutto.
- Se il pannello viene accidentalmente macchiato, si consiglia di pulirlo. Non utilizzare prodotti chimici alcalini o corrosivi per la pulizia del carrello porta medicinali, che causerebbero la formazione di ruggine sulla superficie in acciaio inox.
- Controllare regolarmente le rotelle per evitare urti o sovraccarichi che potrebbero danneggiarle.
- È vietato forzare le rotelle in fase di frenata, per evitare di danneggiare il sistema frenante.
- L'usura della superficie del pneumatico della rotella può essere rilevata mediante ispezione visiva. È possibile che alcuni residui di filo, tessuti, fibre e altri accumuli si avvolgano intorno alla rotella, rimuovere i bulloni e i dadi della rotella, pulire i residui e controllare se il cuscinetto della rotella è danneggiato. Se le parti non sono danneggiate, possono essere riassemblate e utilizzate.
- A seconda del tempo di utilizzo, dell'usura e della sostituzione della rotella, è possibile sostituire le rotelle stesse e verificare che i bulloni e i dadi degli assi siano ben assemblati e collegati. Se possibile, utilizzate rondelle o controdadi per aiutarsi in questa operazione.
- Per le rotelle dotate di freni, è necessario controllare regolarmente che i freni funzionino correttamente. Controllare i freni una volta al giorno o prima di ogni utilizzo. Per un carrello porta medicinali dotato di rotelle con freno multiplo, è possibile bloccare solo una rotella con freno alla volta, il che consente di provare a spingere il carrello porta medicinali e di verificare se le prestazioni del freno di ciascuna rotella siano buone. Se il funzionamento del freno viene meno a causa dell'usura o del deterioramento delle rotelle, sostituire immediatamente le rotelle e quindi testare nuovamente l'impianto frenante.
- Se il meccanismo dell'impianto frenante della rotella è danneggiato e il freno deve essere riparato o sostituito, contattare il nostro servizio di assistenza post-vendita o il rivenditore autorizzato fornito dalla nostra società. Ogni volta che i freni vengono sostituiti, le prestazioni dei freni delle rotelle devono essere nuovamente testate.

5. IMBALLAGGIO, TRASPORTO E STOCCAGGIO

- L'imballaggio del carrello è realizzato in base al contratto o allo standard del prodotto.
- Durante il trasporto del carrello, evitare di sottoporlo a vibrazioni violente e di esporlo alla luce del sole e alla pioggia.
- Il carrello deve essere conservato a:
 - Temperatura ambiente: +5°C ~ +40°C.
 - Umidità relativa: ≤ 85%.
 - Pressione atmosferica: 70 kPa ~ 106 kPa.
 - Il carico massimo è di 50 kg

CONDIZIONI DI GARANZIA GIMA

Si applica la garanzia B2B standard Gima di 12 mesi