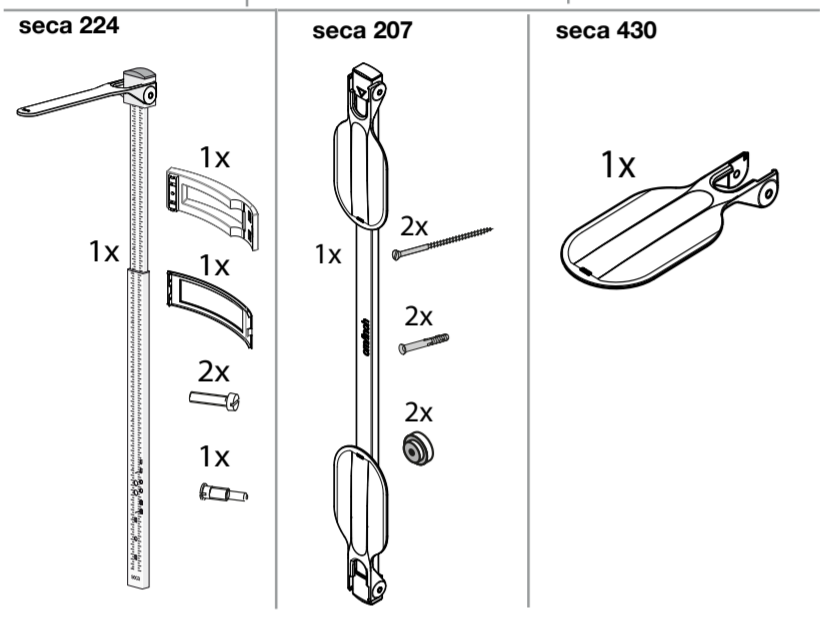
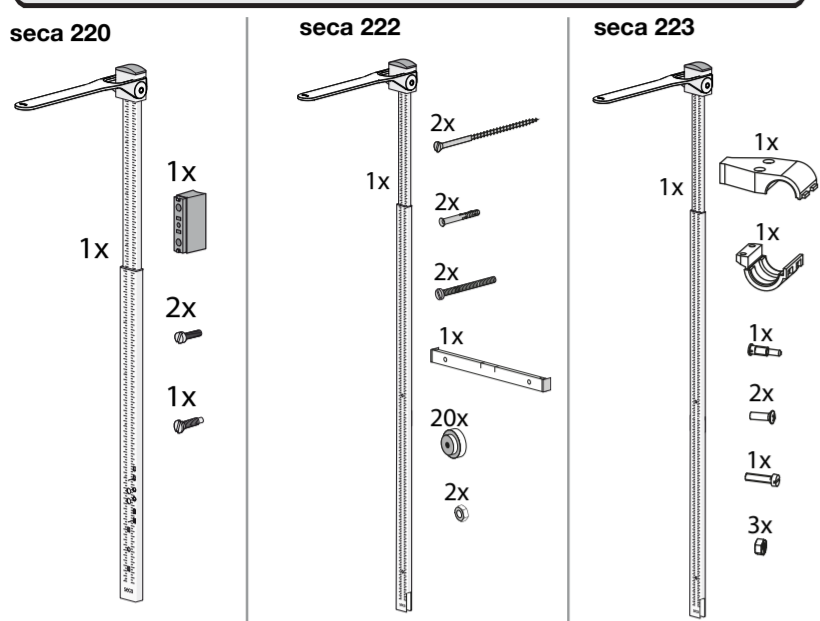


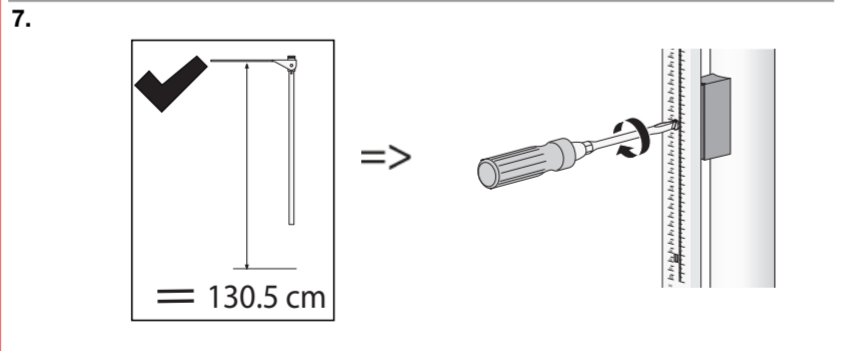
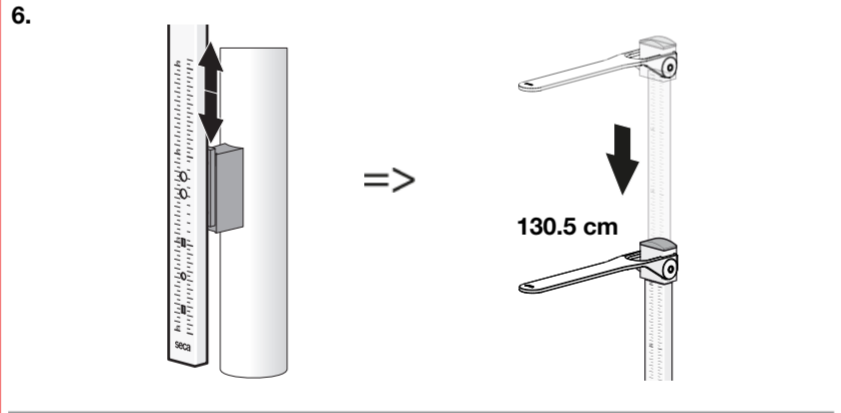
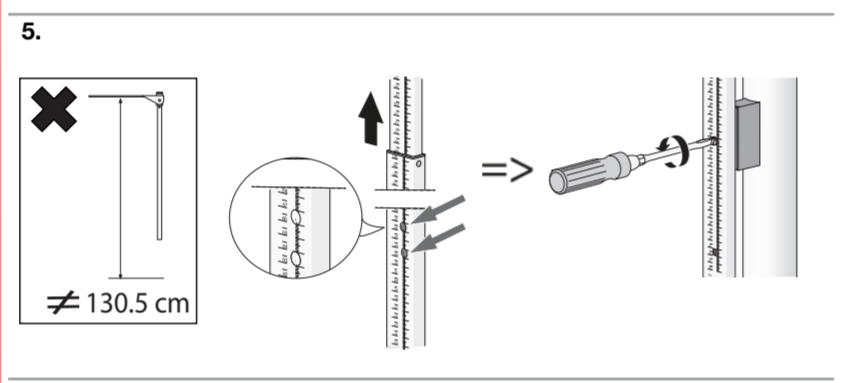
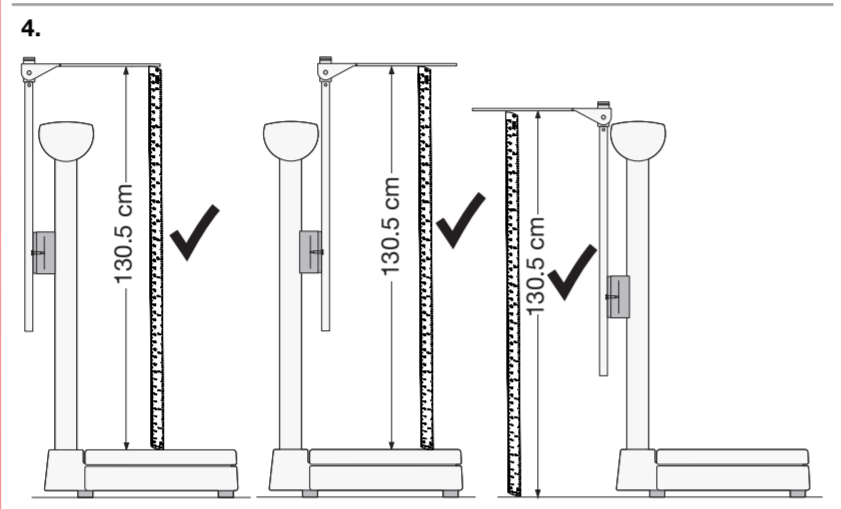
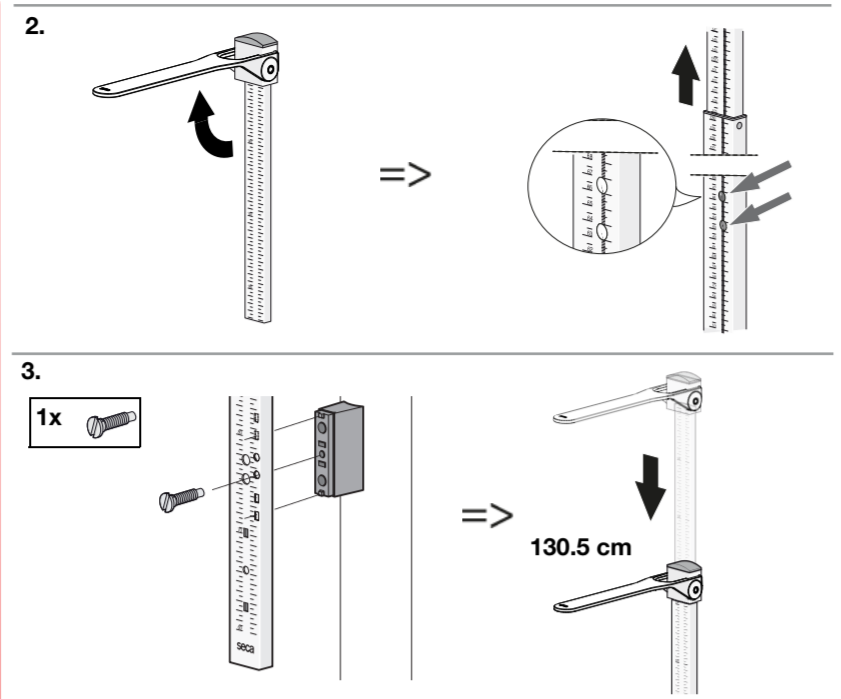
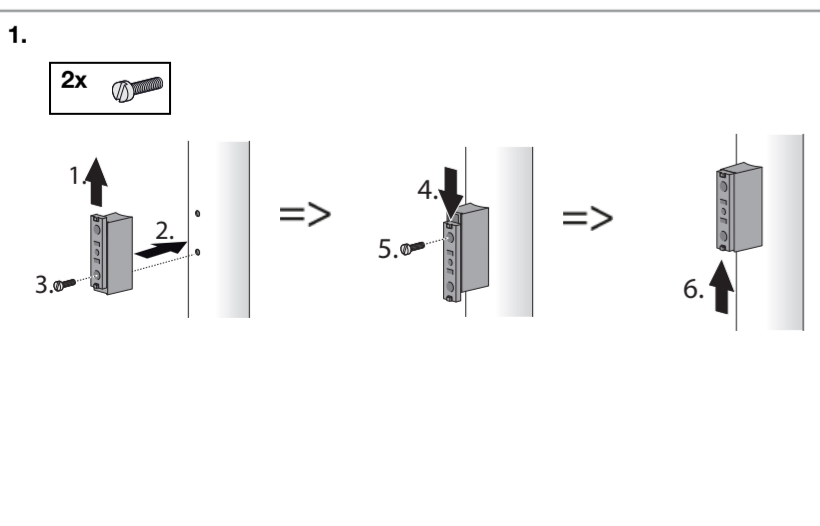
• Lieferumfang • Scope of delivery • Éléments livrés •
 • Volumen de suministro • Dotazione • Leveringsomfang •
 • Leveransomfattning • Inkludert i leveringen • Toimituksen sisältö •
 • Omvang van de levering • Asennus • Montage • Montagem •
 • Περιεχόμενα συσκευασίας • Zakres dostawy •
 • Комплект поставки • 供货范围 • 同梱物 •



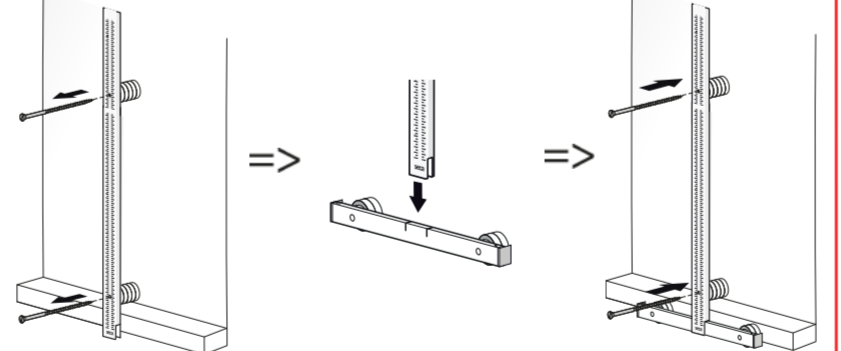
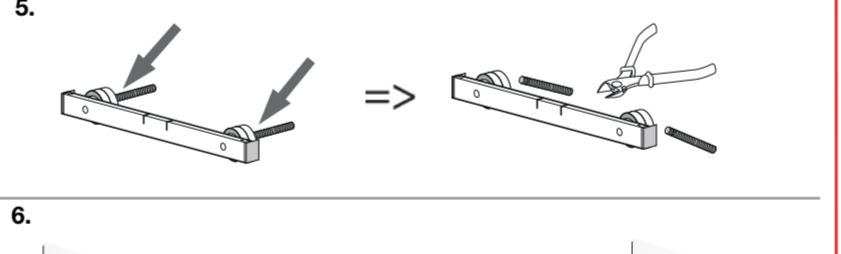
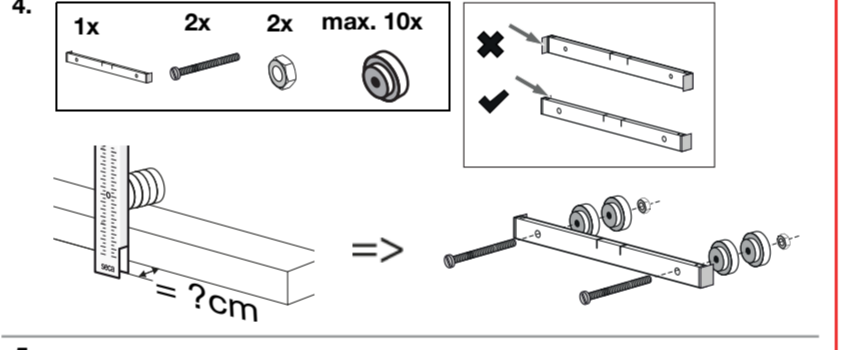
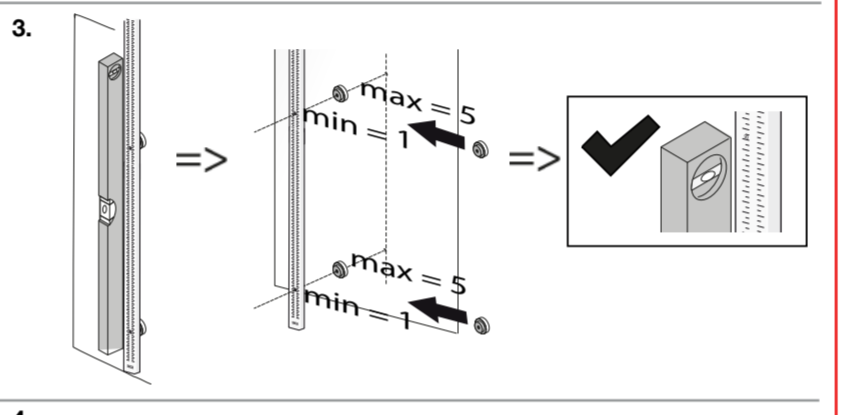
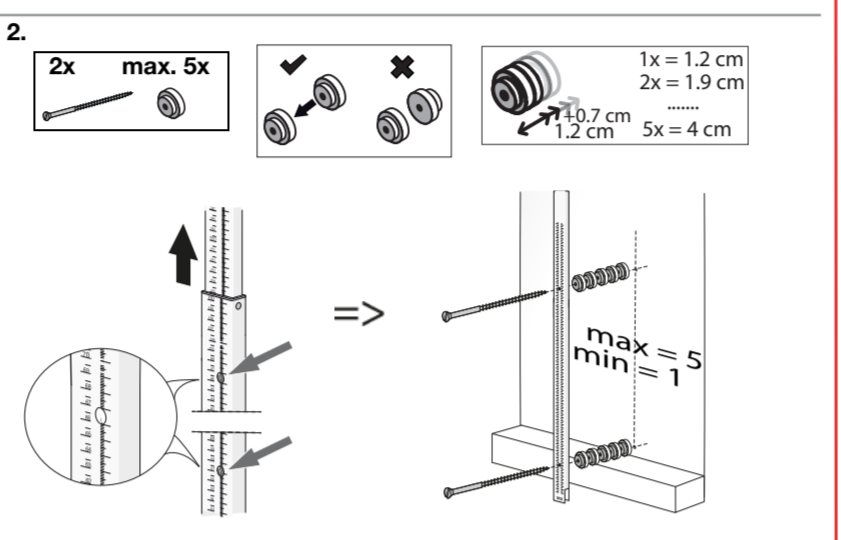
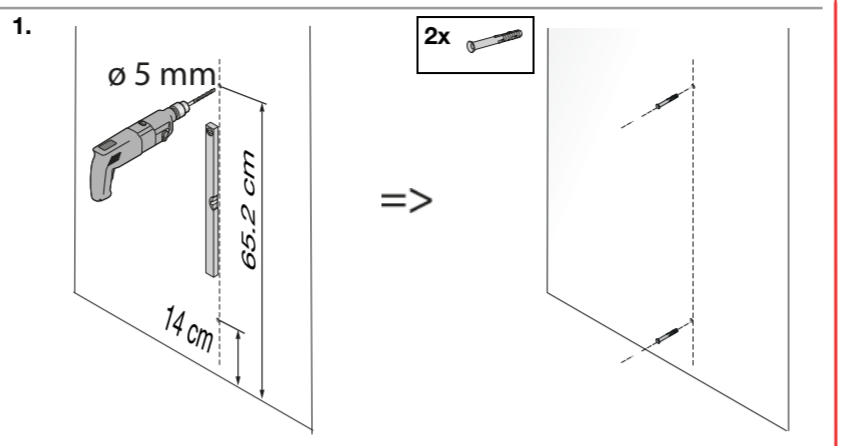
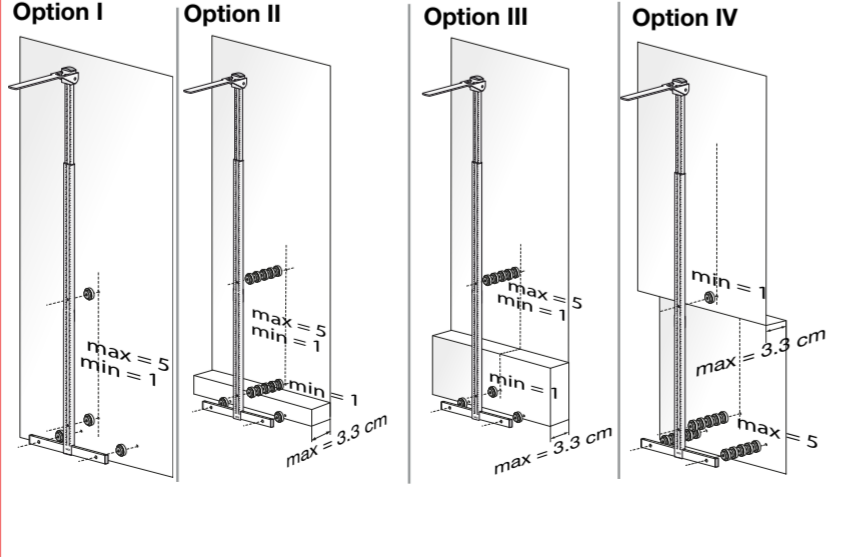
• Montage • Mounting measuring rod • Montage • Montaje • Montaggio •
 • Montering • Montering • Asennus • Montage • Montagem •
 • Συναρμολόγηση • Montaž • Монтаж • 安装 • 取付け •

seca 220

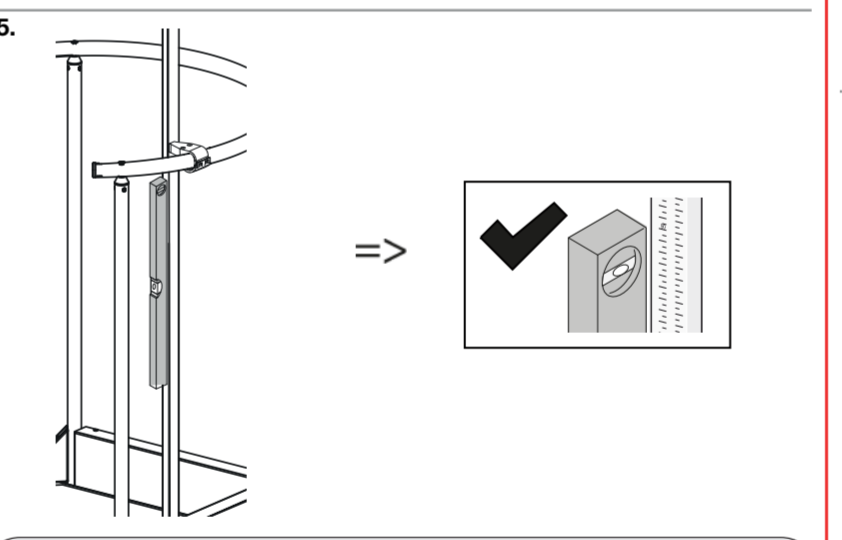
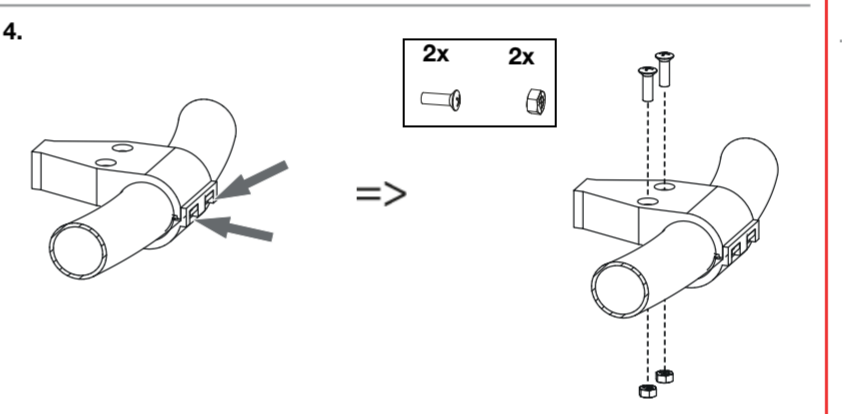
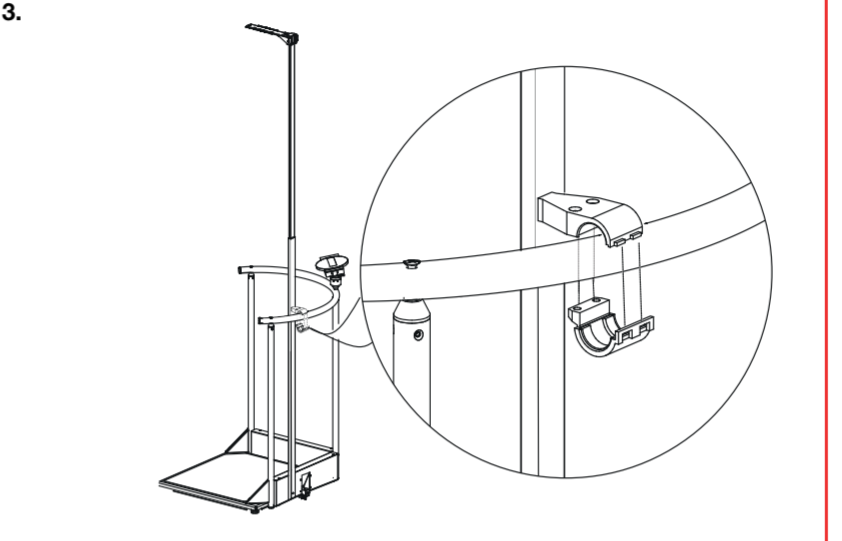
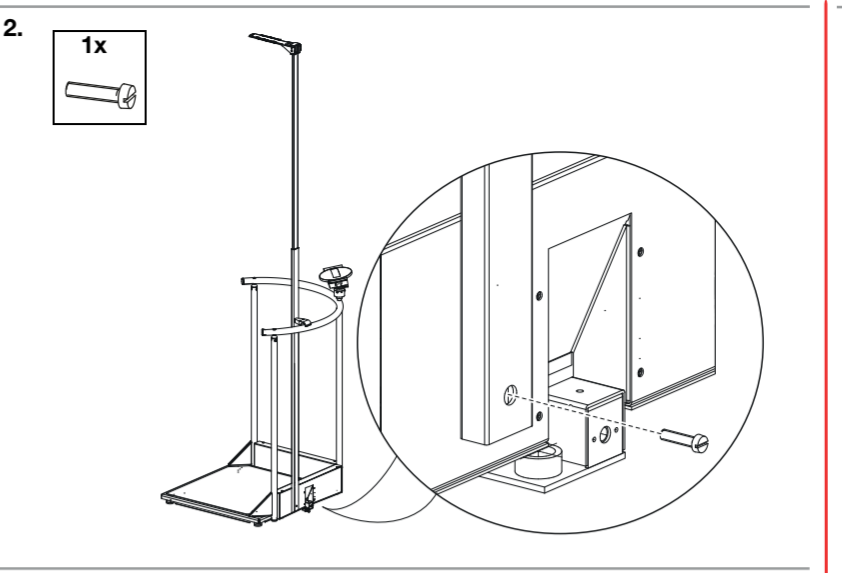
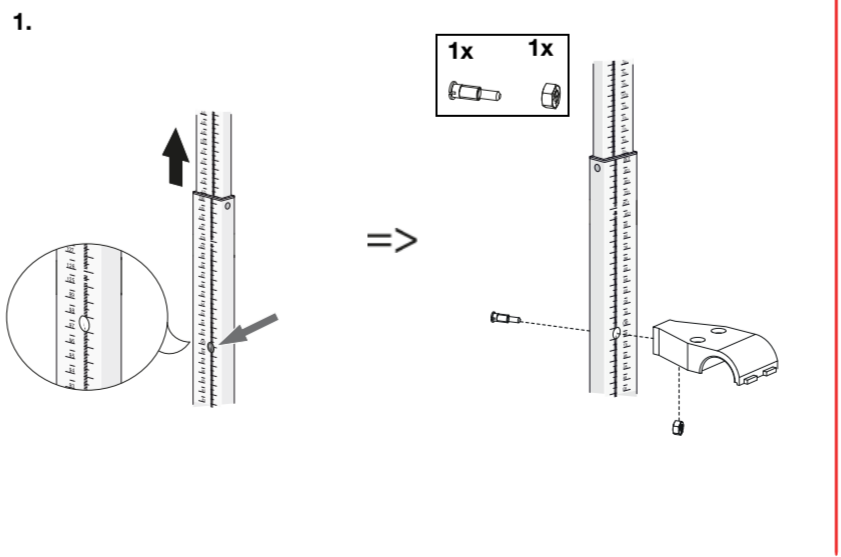
Position at spacer	Position at scale		
	seca 711 seca 712		
	seca 700 seca 711-220 kg	seca 709 seca 710	
			Electronic column scales e.g. seca 704, seca 799



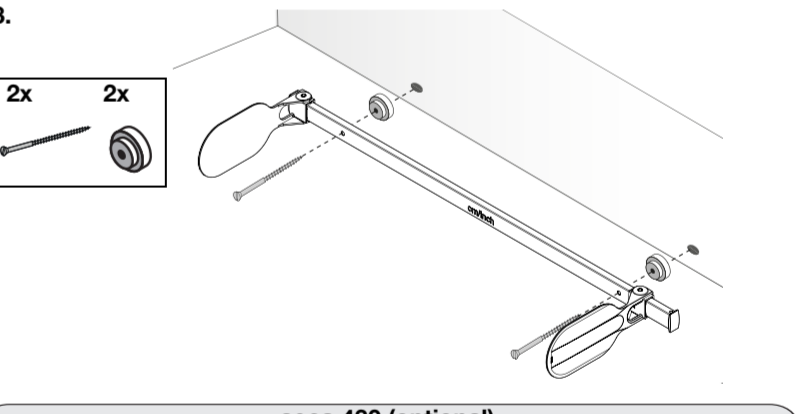
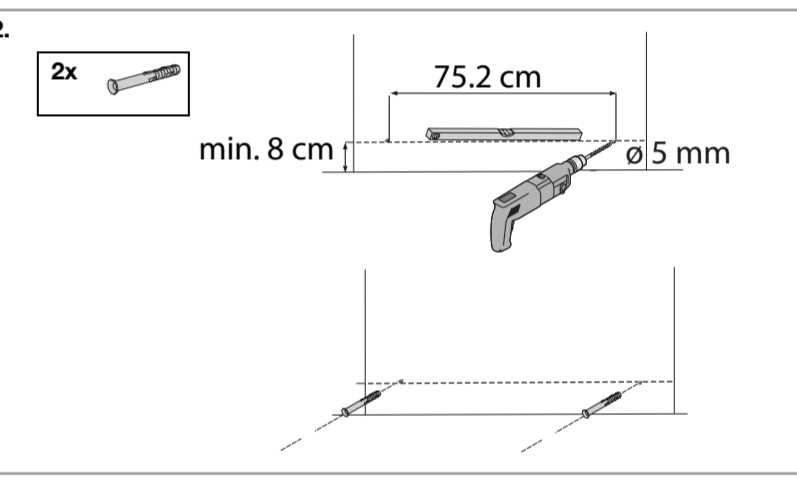
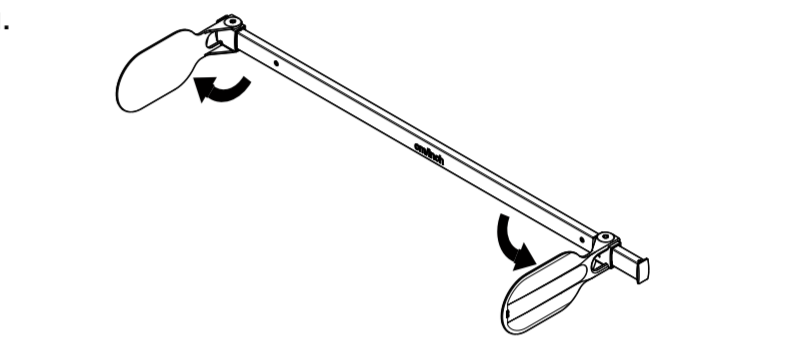
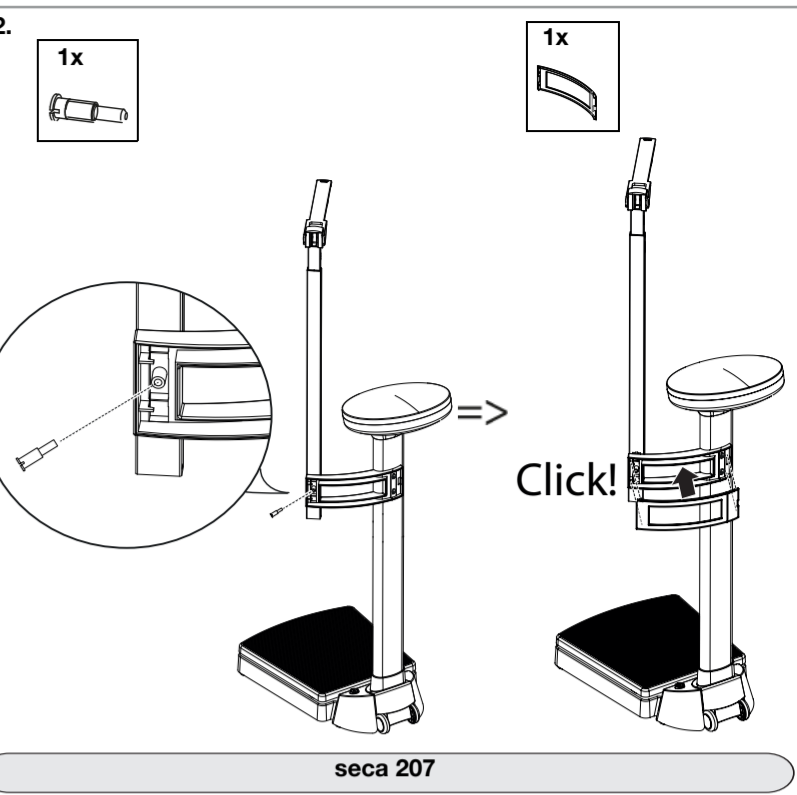
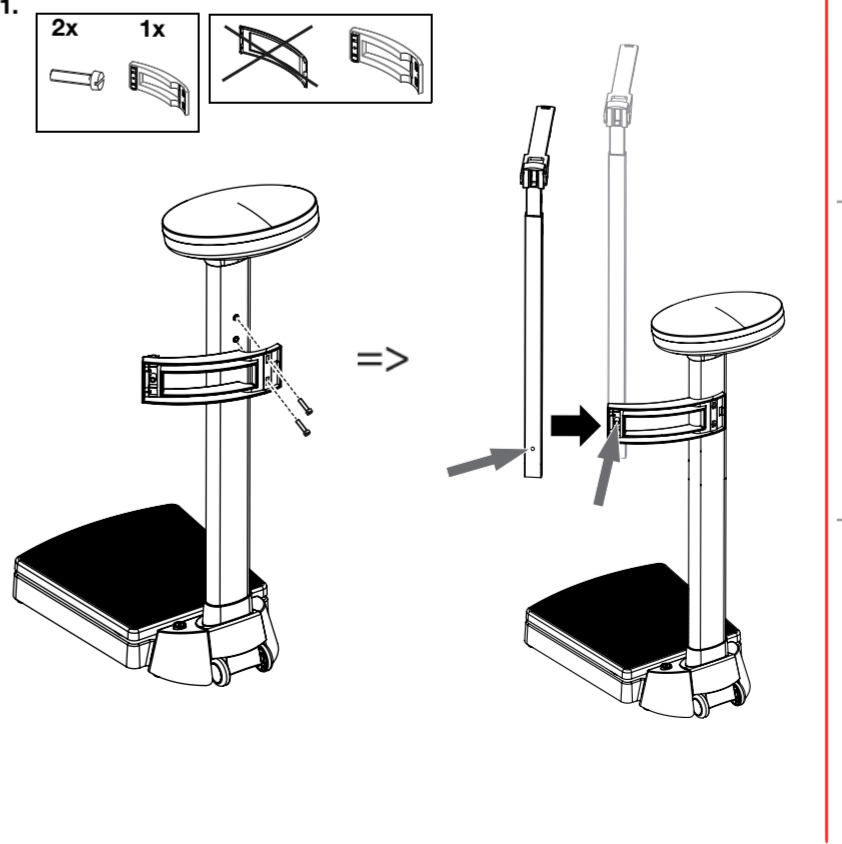
seca 222



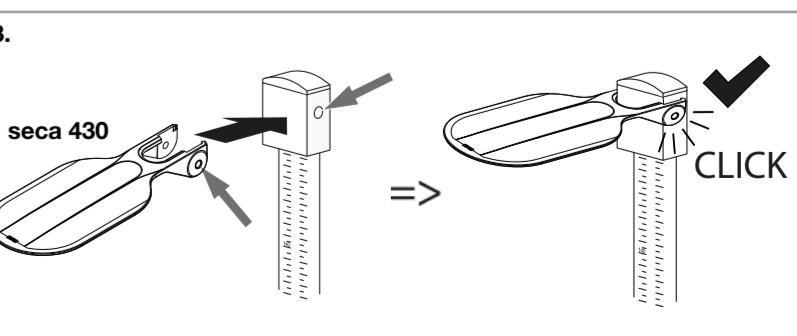
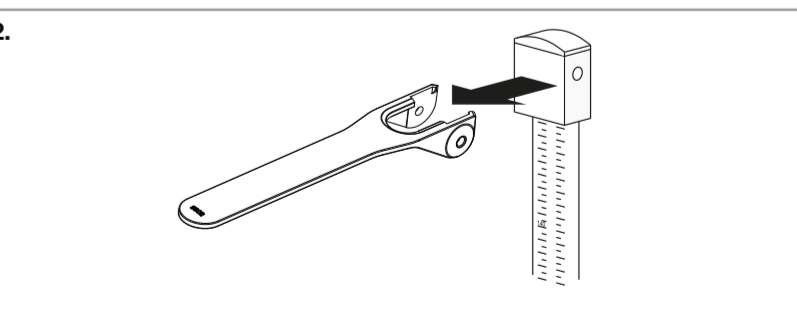
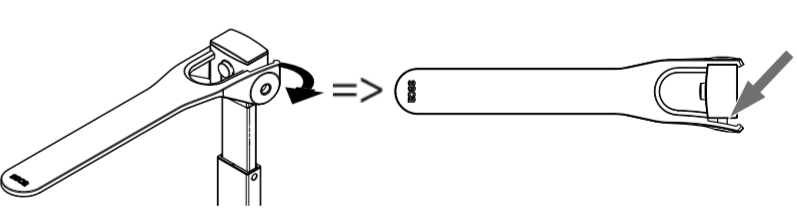
seca 223 (scale: seca 645/655)



seca 224 (scale: seca 755/756/786)

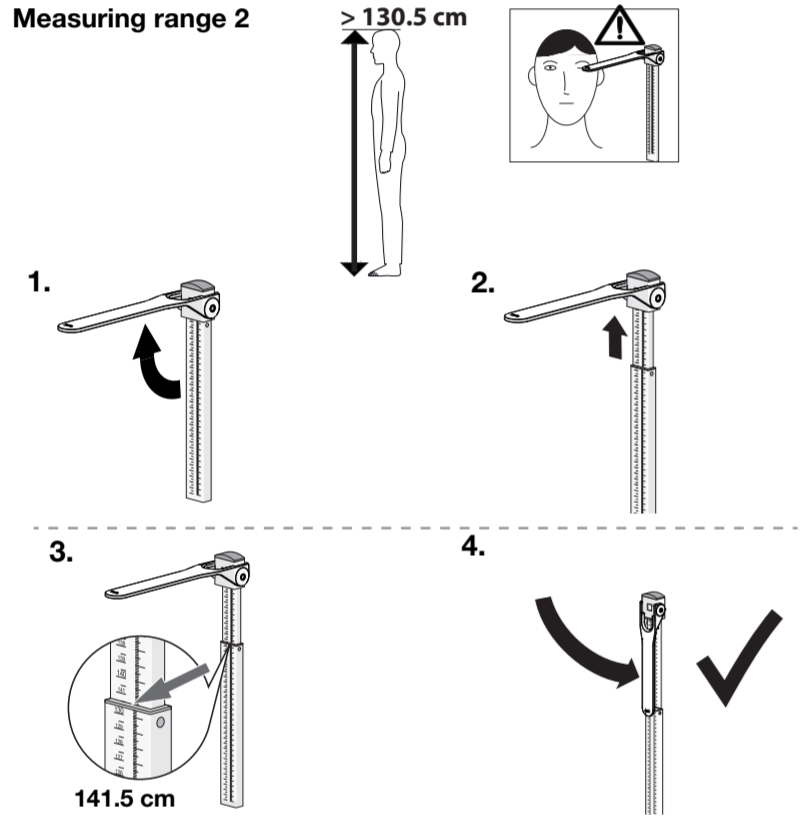
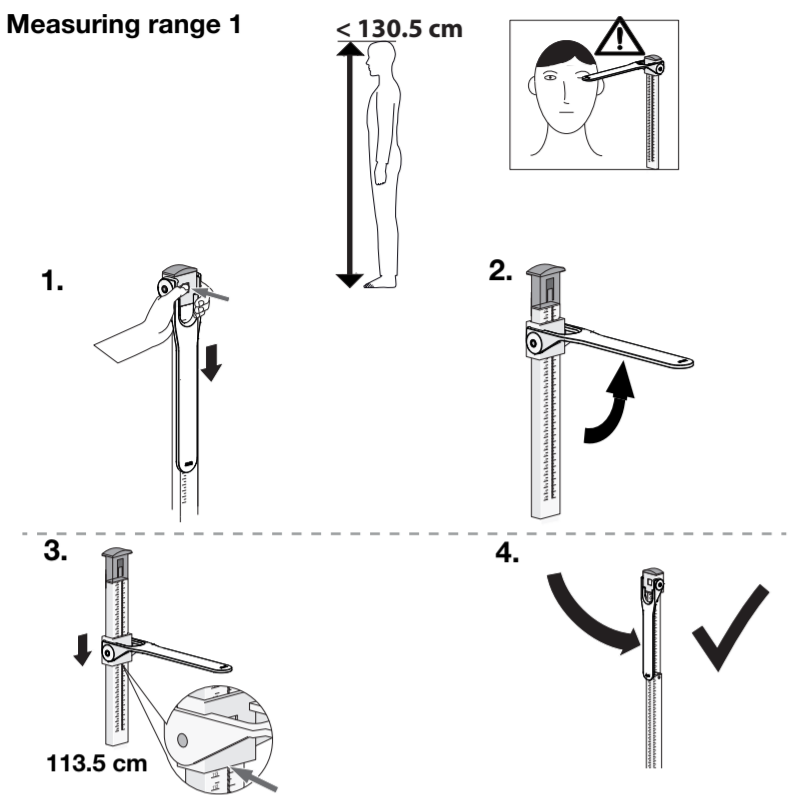


seca 430 (optional)

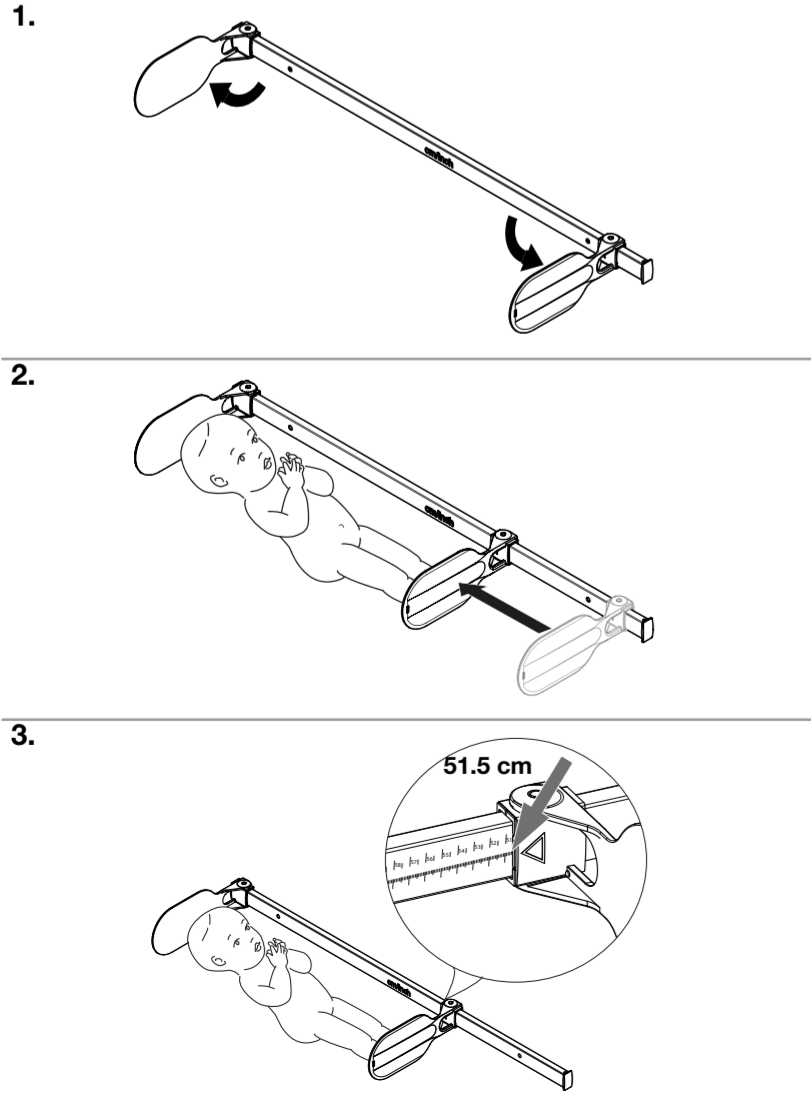


• Bedienung • Performing height measurement • Utilisation • Manejo •
 • Utilizzo • Betjening • Manövrering • Betjening • Käyttö • Bedienung •
 • Operação • Χειρισμός • Obsługa • Пользование • 操作 • 操作装置 •

seca 207 / seca 220 / seca 222 / seca 223 / seca 224



seca 207



• 日本語 •

1. 安全上のご注意

- 注意！**
患者の身に危険、装置の破損
- ▶ 取扱説明書に記載されている注意事項を守ってください。
 - ▶ 取扱説明書は大切に保管してください。本取扱説明書は製品の一部であり、常時参照できる状態である必要があります。
 - ▶ 付属の取付パーツのみをご使用ください。
 - ▶ 身長測定後は、測定プレート折りたたんでください。
 - ▶ 人が見えない状態で乳児を身長計に載せたままにするのは絶対にお止めください。
 - ▶ 乳児の身長は、必ず乳児が落ちることのない土台の上に載せて測定してください。
 - ▶ メンテナンスおよび修理は、必ず seca サービスまたは正規のサービス担当者にご依頼ください。

2. 用途

この身長測定装置は各国の規定に準拠した上で、主に病院、クリニック、老人福祉介護施設などで使用されています。この身長測定装置では従来同様の身長測定や成長障害の早期把握ができ、診断や治療法の決定の際に担当医師をサポートします。ただし正確な診断をするには、担当医師が身長測定以外にも適切な検査を行い、それらの結果を考慮する必要があります。

3. 製品上のマーク

テキスト/シンボル	意味
	取扱説明書を参照
	製品はEC指令に適合しています 0123: 指定機関 医療製品に関してはTÜV Süd Product Service
	本製品は、GOST R認定の監督要件を満たしています（ロシア）
	製品を家庭ゴミとして廃棄しない

4. 清掃および消毒

- 気をつけて！**
装置の破損
- ▶ 必ず、デリケートな表面に適した消毒液を使用してください（例えば、70%のイソプロパノールアルコールの作用物質）。
 - ▶ クレンザーや刺激性のクリーナーは使用しないでください。
 - ▶ 有機溶剤（アルコールやベンジンなど）は使用しないでください。
- ▶ 製品を清掃します：
 - 必要に応じて、柔らかい布を刺激の弱い石鹼液で湿らせ、その布で製品の表面を清掃してください。
- ▶ 製品を消毒します：
 - 必要に応じて、柔らかい布を刺激の弱い石鹼液で湿らせ、その布で製品の表面を清掃してください。
- | 各測定前後 | 必要に応じて |
|-----------------|--|
| ヘッドスライダーと測定プレート | <ul style="list-style-type: none"> • 身長計の伸縮パーツ • ヒールストップ（ある場合） |

5. 機能点検

- ▶ 製品の使用前には必ず機能点検を行ってください。
- 機械的損傷の目視検査
 - すべての可動部品の目視検査および機能検査
 - 操作部の機能検査

注意！

- 患者の身に危険**
- ▶ 機能点検でエラーや異常が発見された場合は、この製品を使用しないでください。製品の修理は seca サービスまたは正規のサービス担当者に依頼してください。

6. こんなときはどうする？

- ▶ 身長測定結果に誤差がある
- 測定結果を誤って読み取ってしまった場合
 - 有効な測定範囲の正しい読取エッジを使用します。
 - 有効な測定範囲の小数点以下を正しい方向で読み取ります。
 - 患者の誤った位置/姿勢による誤差
 - 患者の誤った位置/姿勢を正します。
 - 身長計のコラムスケールへの取付けが誤っている
 - 身長計を正しく取り付け

seca 株式会社
 〒262-0011
 千葉県千葉市花見川区三角町 94-2 電話：043-216-0850（代表）
 ファックス：043-216-0851
 seca corporation
 94-2 Sanikakucho, Hanamigawaku Chiba City, Chiba 262-0011, Japan
 Phone: +81 43 21 60 85 0
 Fax: +81 43 21 60 85 1

• Technische Daten • Technical Data • Caractéristiques techniques • Datos técnicos • Dati tecnici • Tekniske data • Tekniska data • Tekniske data •
 • Tekniset tiedot • Technische gegevens • Dados técnicos • Τεχνικά δεδομένα • Dane techniczne • Технические данные • 技术数据 • 技術データ •

	seca 220	seca 222	seca 223	seca 224	seca 207
 Depth Folded measuring flap	37 mm/ 1.4 inch	37 mm/ 1.4 inch	37 mm/ 1.4 inch	37 mm/ 1.4 inch	37 mm/ 1.4 inch
 Depth Unfolded measuring flap	286 mm/ 11.26 inch	286 mm/ 11.26 inch	286 mm/ 11.26 inch	286 mm/ 11.26 inch	286 mm/ 11.26 inch
 Width	57 mm/ 2.2 inch	308 mm/ 12.1 inch	57 mm/ 2.2 inch	55 mm/ 2.2 inch	1040 mm/ 41 inch
 Height Retracted measuring rod	790 mm/ 31.1 inch	1325 mm/ 52.2 inch	1325 mm/ 52.2 inch	790 mm/ 31.1 inch	-
 Height Extended measuring rod	1480 mm/ 58.3 inch	2320 mm/ 91.3 inch	2320 mm/ 91.3 inch	2020 mm/ 79.5 inch	120 mm/ 4.7 inch
 kg Net weight	ca. 0,7 kg/ 1.5 lb	ca. 0,7 kg/ 1.5 lb	ca. 0,9 kg/ 1.9 lb	ca. 1,4 kg/ 3,1 lb	ca. 0,7 kg/ 1.5 lb
 Temperature range, Operation	+10 °C to +40 °C (50 °F to 104 °F)				
 Temperature range, Storage	-10 °C to +65 °C (14 °F to 149 °F)				
 Temperature range, Transport	-10 °C to +65 °C (14 °F to 149 °F)				
93/42/EEC	Class I with measuring function				
Measuring range 1	60 cm - 130.5 cm/ 23.6 inch - 78.7 inch	6 cm - 130.5 cm/ 3 inch - 78.7 inch	6 cm - 130.5 cm/ 3 inch - 78.7 inch	60 cm - 130.5 cm/ 23.6 inch - 78.7 inch	6 cm - 130.5 cm/ 3 inch - 78.7 inch
Measuring range 2	130.5 cm - 200 cm/ 78.7 inch - 78.7 inch	130.5 cm - 230 cm/ 78.7 inch - 90 inch	130.5 cm - 230 cm/ 78.7 inch - 90 inch	130.5 cm - 200 cm/ 78.7 inch - 78.7 inch	130.5 cm - 230 cm/ 78.7 inch - 90 inch
 d	1 mm/1/8 inch	1 mm/1/8 inch	1 mm/1/8 inch	1 mm/1/8 inch	1 mm/1/8 inch
	± 5 mm/ ± 0.2 inch	± 5 mm/ ± 0.2 inch	± 5 mm/ ± 0.2 inch	± 5 mm/ ± 0.2 inch	± 5 mm/ ± 0.2 inch

CE 0123

Medical Measuring
 Systems and Scales
 since 1840

seca gmbh & co. kg
 Hammer Steindamm 3-25
 22089 Hamburg * Germany

Telephone +49 40 20 00 00 0
 Fax +49 40 20 00 00 50
 info@seca.com

All contact data under www.seca.com

seca
 group

- seca deutschland
- seca france
- seca united kingdom
- seca north america
- seca schweiz
- seca zhong guo
- seca nihon
- seca mexico
- seca austria
- seca polska
- seca middle east
- seca brasil
- seca suomi
- seca américa latina
- seca asia pacific