



GIMA

PROFESSIONAL MEDICAL PRODUCTS

CARRELLO PORTABIANCHERIA A 3 RIPIANI

LAUNDRY TROLLEY 3

CHARIOT À LINGE 3 RAYONS

CARRO DE LAVANDERÍA 3 ESTANTES

CARRINHO DE LAVANDARIA 3

PRATELEIRAS

WÄSCHWEGABE MIT 3 ABLAGEN

ΤΡΟΧΗΛΑΤΟ ΙΜΑΤΙΣΜΟΥ 3 ΡΑΦΙΩΝ

WÓZEK DO TRANSPORTU BRUDNEJ

BIELIZNY Z 3 PÓŁKAMI

CĂRUCIOR PENTRU RUFE 3 RAFTURI

VOZÍK NA PRÁDLO SE 3 POLICEMI

TVÄTTVAGN 3 HYLLOR

WASGOEDWAGEN 3 SCHAPPEN

KOLICA ZA VEŠ 3 POLICE

SZENNYES KOCSI 3 POLCOS

КОЛИЧКА ЗА ПРАHE 3 НИВА

PESUVAUNU 3 HYLLYÄ

SKALBINIŲ VEŽIMĖLIS SU 3

LENTYNOMIS

MANUALE D'USO – USER MANUAL – MODE D'EMPLOI – MANUAL DE USO - MANUAL DO USUÁRIO - BENUTZERHANDBUCH - ΕΓΧΕΙΡΙΔΙΟ ΧΡΗΣΤΗ - INSTRUKCJA OBSŁUGI - MANUAL DE UTILIZARE - UŽIVATELSKÝ MANUÁL - ANVÄNDARMANUAL - HANDLEIDING - KORISNIČKI PRIRUČNIK - HASZNÁLATI UTASÍTÁS - РЪКОВОДСТВО ЗА УПОТРЕБА - ΟΗΓΕΚΙΡΙΑ - VARTOTOJO VADOVAS



REF SKH027 (Gima 45913)

Fabbricante / Manufacturer / Fabricant / Fabricante / Fabricante
/ Hersteller / Κατασκευαστής / Producent / Producent / Výrobce /
Tillverkare / Fabrikant / Proizvođači / Gyártó / производител / Valmistaja
/ Gamintojas:

Jiangsu Saikang Medical Equipment Co.,Ltd
No. 35 Lehong Road, Modern Agriculture Demonstration Park, Zhangjia-
gang City, Jiangsu Province, China
Made in China

Importato da / Imported by / Importé par / Importado por / Importado
por / Importiert von / Εισάγεται από / Importowane przez / Importat de /
Importováno / Importerad av / Geïmporteerd door / Uvezao / Importálja
/ Внесен от / Maahantuoja / Importavo / :

Gima S.p.A.
Via Marconi, 1 - 20060 Gessate (MI) Italy
gima@gimaitaly.com - **export@gimaitaly.com**
www.gimaitaly.com

VADOVO PRISTATYMAS

Pastaba: atidžiai perskaitykite šį vadovą ir būtinai prieš montuodami ir naudodami atlikite visus veiksmus.

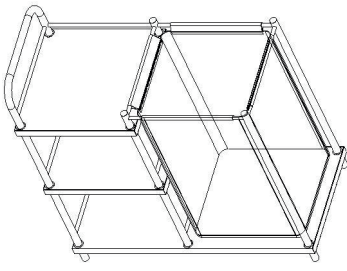
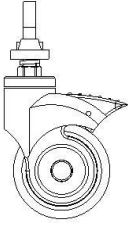
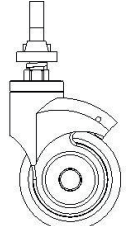
Visi naudotojai privalo išmanyti naudotojo vadovą ir visus įspėjimus.

- Šis vadovas taikomas skalbinių vežimėliui SKH027. Jame pateikiamas montavimo būdas, naudojimo instrukcijos ir priežiūros patikros taškai.
- Šiame vadove pateikta grafika yra skirta tik kaip pavyzdys naudotojams. Realiai naudojant reikia vadovautis realiu objektu.
- Šiame naudotojo vadove pateikiamas produkto aprašymas, instrukcija, priežiūros ir techniniai parametrai.
- Kilus visiems klausimams, kreipkitės į aptarnavimo po pardavimo skyrių arba į platintoją.
- Bet kuris šį produktą naudojantis ir su juo dirbantis asmuo privalo perskaityti vadovą ir jo laikytis.
- Naudotojai privalo būti susipažinę su naudojimu ir atsargumo priemonėmis įvykus netikėtoms situacijoms.

1. MONTAVIMO VADOVAS**1.1 Standartinių priedų sąrašas**

Atidarius pakuotės dėžę reikia patikrinti, ar pakuotės dėžėje yra visos šios dalys:

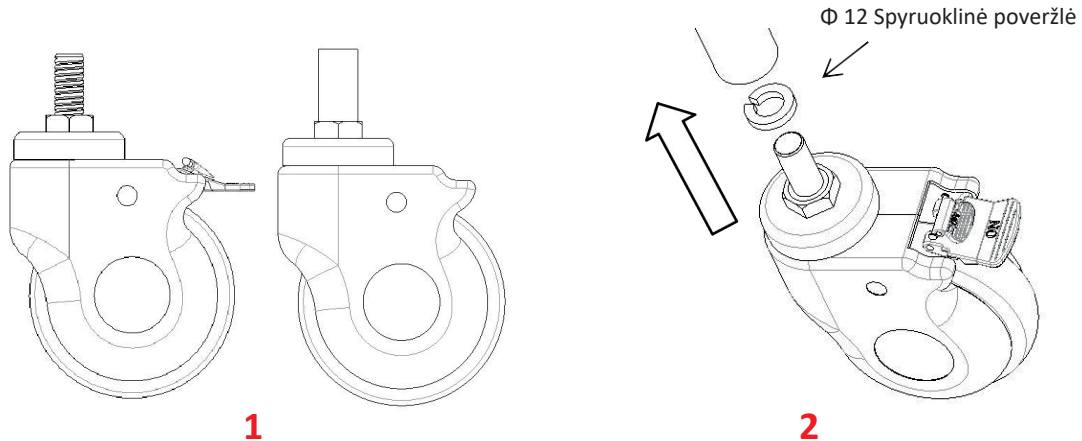
Lentelė a:

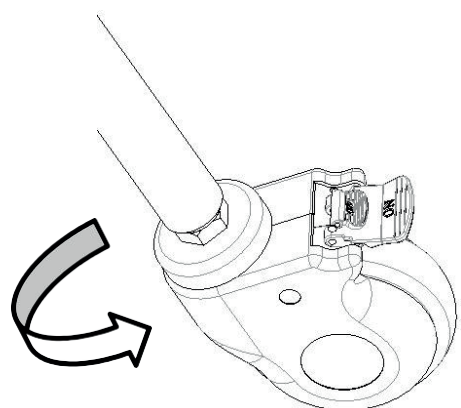
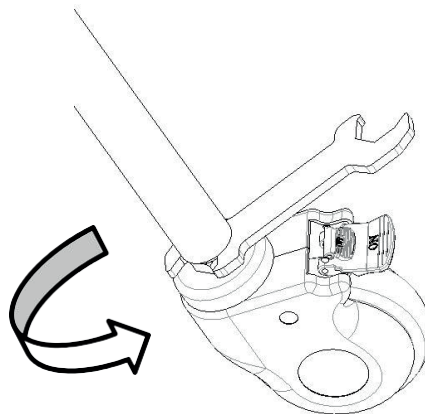
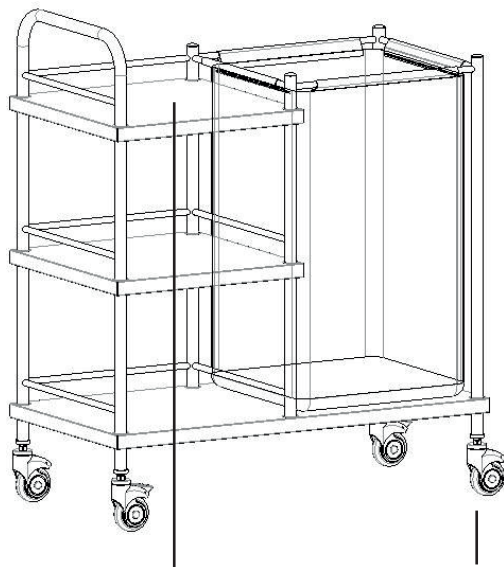
NR.	Pavadinimas	Nuotrauka	Specifikacija	KIEKIS	Vienetai
1	Pagrindinis korpusas		I 900 * P 450 * A 930 mm	1	vnt.
2	Ratukas su stabdžiu		3 colių ratukas su stabdžiu	2	vnt.
3	Ratukas be stabdžio		3 colių ratukas be stabdžio	2	vnt.

1.2 Ratukų montavimas

Paguldykite apsauginį pagrindą ir uždėkite skalbinių vežimėlio korpusą žemyn galva;

Išimkite Φ 12 spyruoklinę poveržlę iš varžtų pakuotės, įstatykite ratuką į vamzdelį ir priveržkite jį sukdami prieš laikrodžio rodyklę, o tada priveržkite šešiakampiu veržliarakčiu.



**3****4****2. NAUDOJIMO BŪDAS****1****2**

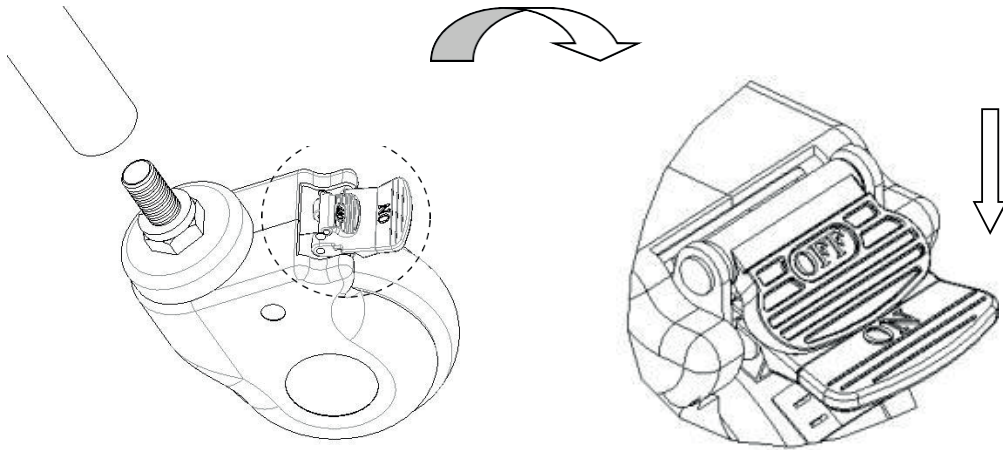
1-Pagrindinis korpusas

2-Ratukai

Skalbinių vežimėlio dydis	Ilgis	mm	900
	Plotis		450
	Vežimėlio aukštis virš žemės		1050
Svoris	Saugi keliamoji galia	Kg	50

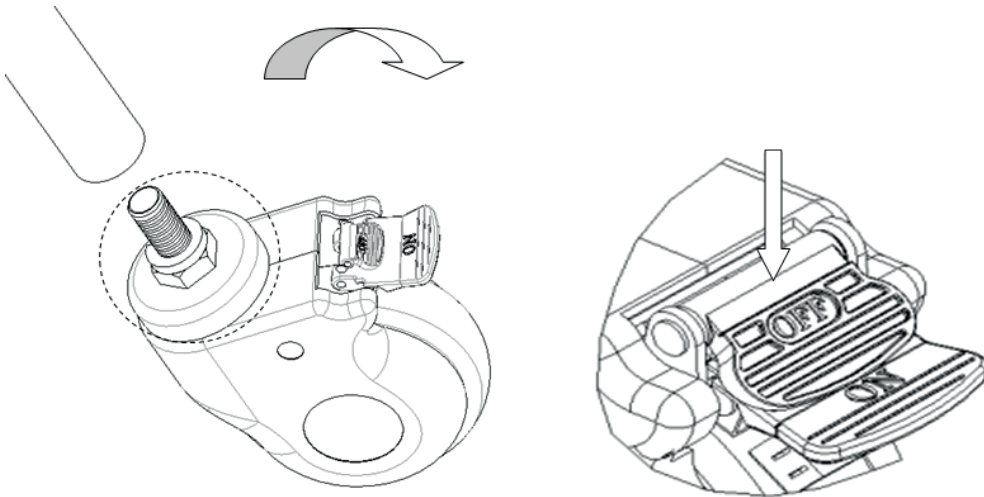
2.1 Ratukų naudojimo būdas

2.1.1 Ratuko užfiksavimas: nustūmę vežimėlį į pageidaujamą padėtį, paspauskite mygtuką ir užfiksukite ratuką išgirdami „spragtelėjimą“, kaip parodyta apačioje pateiktame paveiksle.



2.1.2 Ratuko atfiksavimas:

Koja pakelkite mygtuką ir atrakinkite ratuką išgirdami „spragtelėjimą“.



3. TRIKČIŲ SPRENDIMAS

Įprastos triktys	Galimos priežastys	Sprendimo būdai
Sunku pajudinti visą vežimėlį	1. Ratukas užsifiksavo neatleidus stabdžio 2. Ratukas yra pažeistas	1. Atleiskite stabdį 2. Pakeiskite ratuką

4. SKALBINIŲ VEŽIMĖLIO PRIEŽIŪRA

1. Kad saugiai naudotumėte skalbinių vežimėlį, reikia atlikti reguliarias skalbinių vežimėlio patikras. Rekomenduojama jį patikrinti kas šešis mėnesius įsitikinant, kad jungtys nėra atsilaisvinusios ir visi veiksmai atliekami normaliai.
2. Kai skalbinių vežimėlio rėmas pasensta ir pasiekia tam tikrą naudojimo laiką, skalbinių vežimėlio metalinę dalį ir nerūdijančio plieno krepšelio rėmo plastikines dalis galima perdirbti.
3. Naudodami nesubrąžykite skydelio aštriais prietaisais ar peiliais ir dažnai nuvalykite, kad būtų švarus ir sausas.
4. Jei skydelis netyčia susitėpė, rekomenduojama jį nuvalyti. Skalbinių vežimėliui valyti nenaudokite šarminių ar korozinių cheminių medžiagų, nes nerūdijančio plieno paviršius gali surūdyti.
5. Reguliariai tikrinkite ratukus, kad nesutrenktumėte ir neperkraudumėte, nes šitaip galite sugadinti ratukus.
6. Stabdant draudžiama stabdyti ratukus iš jėgos, nes galite sugadinti stabdžių sistemą.
7. Rato padangų paviršiaus susidėvėjimą galima aptikti vizualiai patikrinus. Aplink ratą gali apsivynioti siūlai ir kitos sanaupos. Išimkite rato varžtus ir veržles, nuvalykite nešvarumus ir patikrinkite, ar rato guolis nėra pažeistas. Jei dalys nėra pažeistos, jas vėl galima surinkti ir naudoti.
8. Jei nuspręsite ratuką pakeisti atsižvelgdami į naudojimo laiką, susidėvėjimą, ratus galite pakeisti ir įsitikinti, kad ašių varžtai ir veržlės yra gerai įstatyti ir priveržti. Jei įmanoma, kad palengvintumėte šį procesą, naudokite spyruoklines poveržles ir fiksavimo veržles.
9. Jei ratukai sumontuoti su stabdžiais, reikia reguliariai patikrinti, ar stabdžiai veikia tinkamai. Stabdžius patikrinkite kartą per dieną arba prieš kiekvieną naudojimą. Jei skalbinių vežimėlyje sumontuoti keli stabdomi ratukai, vienu metu galima užfiksuoti tik vieną stabdomą ratuką, o tai leis jums pabandyti pastumti skalbinių vežimėlį taip pat norint patikrinti, ar kiekvieno ratuko vienas stabdys veikia gerai. Jei stabdymo funkcija neveikia dėl ratų susidėvėjimo ar pažeidimo, nedelsdami pakeiskite ratus ir tada iš naujo patikrinkite stabdžių sistemą.
10. Jei ratuko stabdžių sistemos mechanizmas pažeistas ir stabdį reikia pataisyti arba pakeisti, kreipkitės į aptarnavimo po pardavimo skyrių arba į mūsų bendrovės paskirtą įgaliotą pardavimo atstovą. Kiekvieną kartą keičiant stabdžius, reikia iš naujo patikrinti ratukų stabdžių veikimą.

5. PAKAVIMAS, GABENIMAS, SANDĒLIAVIMAS

1. Skalbinių vežimēlis supakuotas pagal sutartj ir produkto standartā.
2. Gabendami skalbinių vežimēlj venkite staigiū judesij, didelēs vibracijis ir apsaugokite nuo saulēs šviesis bei lietaus.
3. Skalbinių vežimēlis turētū būti laikomas:
 - a) Aplinkos temperatūra: $-40\text{ }^{\circ}\text{C} \sim 70\text{ }^{\circ}\text{C}$.
 - b) Santykinis drēgnumas: $\leq 95\%$.
 - c) Atmosferinis slēgis: $500\text{ hPa} \sim 1060\text{ hPa}$.Maks. apkrova yra 50 kg

6. APTARNAVIMAS PO PARDAVIMO

1. Tinkamai išsaugokite su jrenginiu tiekiamus dokumentus ir šio produkto sąskaitis faktūras ir šiuos dokumentus turite pateikti tuomet, kai bendrovē atlikta produkto garantinius ir priežiūros darbus.
2. Jei naudojimo proceso metu kyla kokiū nors problemū, laiku kreipkitēs j bendrovē, kad bendrovē galētū jums suteikti tiksliā ir greitā techninę pagalbā bei laiku suteiktū priežiūros paslaugas.
3. Jei po pardavimo dienos produktas sulūžo arba buvo pažeistas, nors buvo naudotas teisingai ir pagal specifikacijas, pateikus sertifikatā arba sąskaitā faktūrā, produktui bus taikoma nemokama vienerij metų garantijā ir priežiūros paslaugā visā naudojimo laikā.
4. Jei per metus laiko nuo pirkimo dienos vežimēlis tikrai pažeistas ir tinkamai neveikia dėl kokybē problemū, bendrovē naudotojams suteiks nemokamā produkto remontā.
5. Gamintojo viso naudojimo laiko paslauga: JIANGSU SAIKANG MEDICAL EQUIPMENT CO LTD

GIMA GARANTIJS SĄLYGOS

Galioja standartinē „Gima“ B2B 12 mėnesij garantija