



GIMA

PROFESSIONAL MEDICAL PRODUCTS

CARRELLI DELUXE
DELUXE TROLLEYS
CHARIOTS DELUXE
CARROS DELUXE
CARRINHOS DELUXE
DELUXE WAGEN
ΤΡΟΧΗΛΑΤΑ ΤΡΑΠΕΖΙΔΙΑ DELUXE

REF

27460 - 27461 - 27422

Distribuito da / distributed by / distribué par / distribuido por / distribuído por / Vertrieben von / Διανέμεται από:

Gima S.p.A.

Via Marconi, 1 - 20060 Gessate (MI) Italy
gima@gimaitaly.com - export@gimaitaly.com

www.gimaitaly.com

Made in Italy

Fabbricante / Manufacturer / Fabricant / Fabricante / Fabricante / Hersteller / Κατασκευαστής:

SCROSATI ARREDAMENTI METALLICI SRL

Via Vittorio Veneto 95, 21015 Lonate Pozzolo (VA)
scrosati@scrosati.com



PRODOTTI

- 27460 CARRELLO DELUXE
- 27461 CARRELLO DELUXE con cassetto
- 27422 CARRELLO DELUXE con 2 cassette







INTRODUZIONE



Si consiglia di leggere attentamente il seguente manuale prima di utilizzare il presidio.

DESCRIZIONE

Il presente articolo è un carrello di qualità elevata, prodotto in lega leggera d'alluminio anodizzato con ripiani amovibili in acciaio inox. È un carrello pe effettuare medicazioni ad uso ospedaliero.

COMPONENTI:

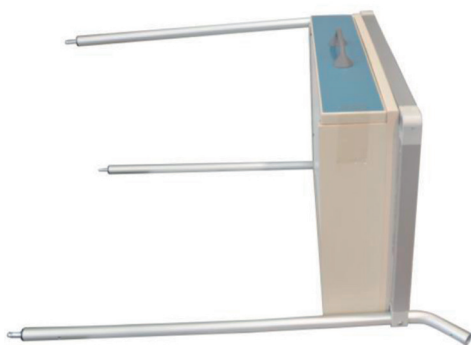
<p>N.1 telaio superiore con cassetto (27461) doppio cassetto (27422) oppure solo telaio con 2 fori passanti (27460)</p>	
<p>N.1 telaio inferiore in alluminio</p>	
<p>N. 2 vassoi in acciaio inox</p>	
<p>N.2 gambe corte anteriori in alluminio</p>	
<p>N. 2 gambe posteriori in alluminio con curva per il montaggio della maniglia di spinta</p>	
<p>N. 1 tubolare in alluminio da inserire nei 2 angolari per assemblare la maniglia di spinta.</p>	

N. 2 angolari per giunzione maniglia di spinta	
N. 4 ruote da \varnothing 80	
N. 10 viti 6x20	
Chiave a brugola per il montaggio	

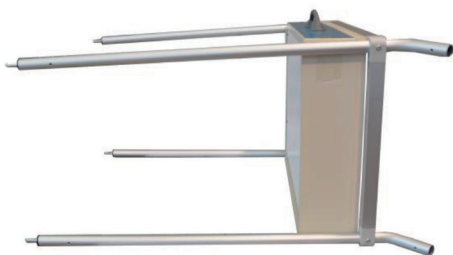
STRUZIONI DI MONTAGGIO

Preparare un piano d'appoggio abbastanza ampio sul quale lavorare.

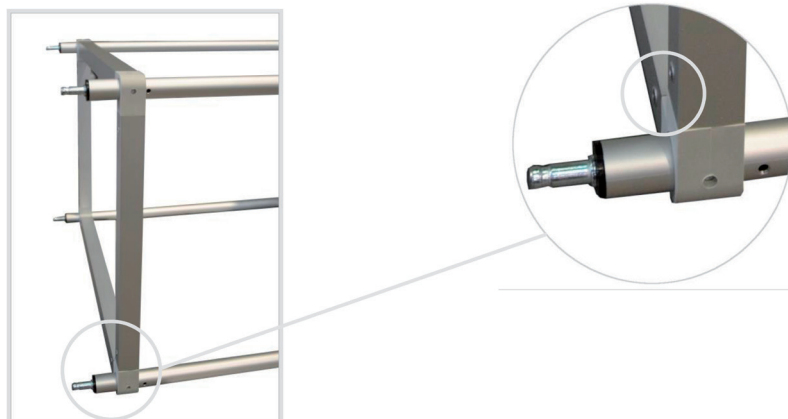
Inserire le gambe anteriori corte nei fori ciechi del telaio cassetto / porta vassoio superiore.



Inserire le gambe posteriori curve nel telaio superiore e fissare con le viti tramite l'apposita chiave.

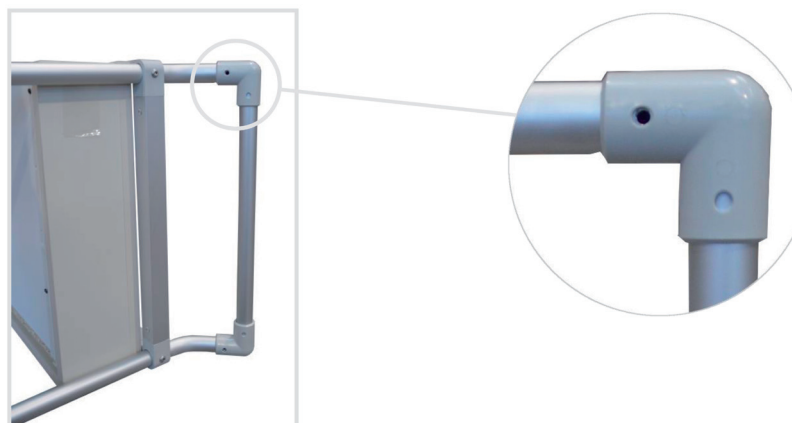


Inserire il telaio inferiore nelle gambe e fissarli tramite viti, facendo attenzione a **posizionare i rivetti visibili verso la ruota.**



Mettere le 4 ruote facendo pressione fino allo scatto.

Montare la maniglia di spinta inserendo il tubolare nei 2 giunti angolari in plastica ed inserirli nel lato superiore delle gambe curve.



Infine, posizionare il carrello a terra ed appoggiare i vassoi nei rispettivi telai d'appoggio.

DATI TECNICI:

	Cod. 27460	Cod. 27461	Cod. 27422
Misure	Cm 50,5 x 73 x 97,5 h Vassoio 41 x 61 x 2,5 h Scatola cm 10,5 x 90,5 x 56	Cm 50,5 x 73 x 97,5 h Vassoio 41 x 61 x 2,5 h Cassetto 62x42x10h Scatola cm 26 x 76 x 58	Cm 50,5 x 73 x 97,5 h Vassoio 41 x 61 x 2,5 h Cassetto 62x42x10h Scatola cm 36 x 76 x 58
Peso	8,4 kg 9,4 kg con scatola	18.9 kg 20 kg con scatola	24,1 kg 25,4 kg con scatola
Portata max	40 kg (20 kg carico max per ripiano)	40 kg (20 kg carico max per ripiano)	40 kg (20 kg carico max per ripiano)

AVVERTENZE D'USO

- Fissare bene le viti con la chiave a brugola in dotazione.
- Verificare che i dadi del bloccaggio siano ben stretti.
- Attenersi alle portate massime indicate nelle schede tecniche.
- Evitare il contatto diretto con ferite aperte.
- Non adatto all'uso in ambienti aperti.

MANUTENZIONE E PULIZIA

- Utilizzare solo ricambi originali.
- Controllare periodicamente tutti i punti di fissaggio.
- Per conservarlo al meglio, si consiglia di evitare l'esposizione prolungata ai raggi solari; il contatto con ambienti salini; il deposito in ambienti molto umidi.
- Estrarre i vassoi prima di pulire.
- Lavare le superfici in acciaio inox con acqua saponata ed usare disinfettanti appositi.
- Risciacquare con un panno bagnato ed asciugare con cura.
- Non versare sulle superfici detergenti a base di cloro o ammoniaca, sostanze grasse ed oleose.
- Non usare per la pulizia utensili contenenti ferro. Se necessaria la disinfezione usare solo prodotti idonei non corrosivi.

CONDIZIONI DI GARANZIA GIMA

Si applica la garanzia B2B standard Gima di 12 mesi.

PRODUCTS

- 27460 DELUXE TROLLEY
- 27461 DELUXE TROLLEY with drawer
- 27422 DELUXE TROLLEY with 2 drawers



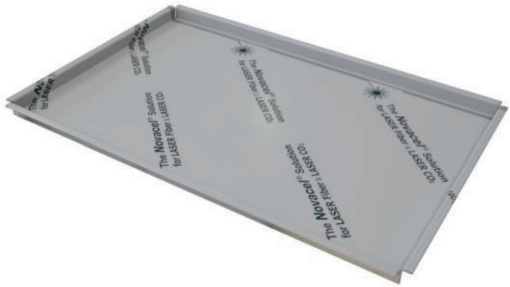




INTRODUCTION


You should carefully read this manual before using this medical device.

DESCRIPTION

This article is a high quality trolley made of light anodized aluminum alloy with removable shelves in stainless steel. It is a medication trolley for hospital use.

COMPONENTS:

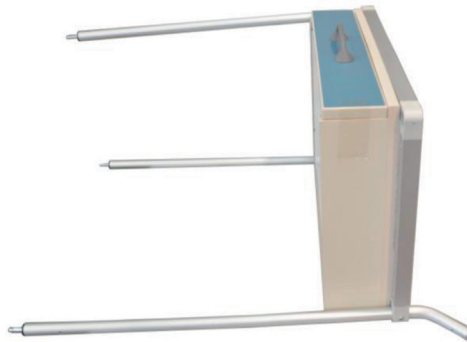
<p>N.1 upper frame with drawer (27461) 2 drawers (27422) or only frame with 2 trough holes (27460)</p>	
<p>N.1 lower aluminum frame</p>	
<p>N.2 stainless steel trays</p>	
<p>N.2 aluminum short front legs</p>	
<p>N.2 aluminum rear legs with curve for assembly of the push handle</p>	
<p>N.1 aluminum tubular to be inserted in the 2 angular junctions to assemble the push handle</p>	
<p>N.2 angular junction for push handle</p>	

N.4 wheels ø 80	
N.10 screw 6x20	
Allen key for assembly	

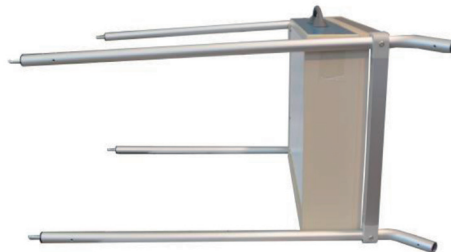
ASSEMBLY INSTRUCTIONS:

Prepare a sufficiently large shelf to work on.

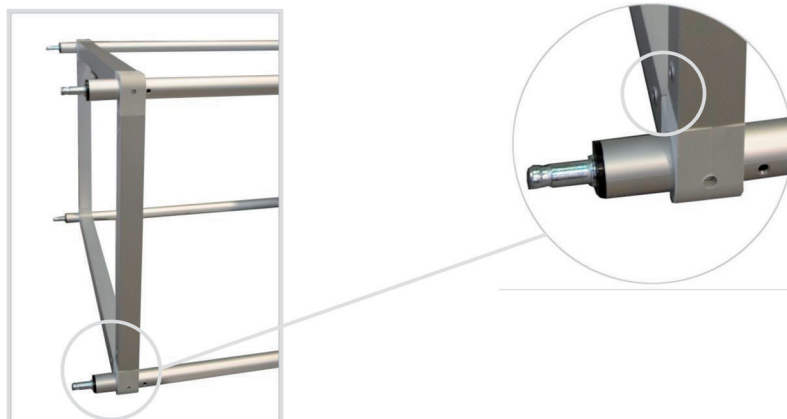
Insert the short front legs into the blind holes of the upper drawer/tray frame.



Insert the curved hind legs in the upper frame and fix with the screws using appropriate key.

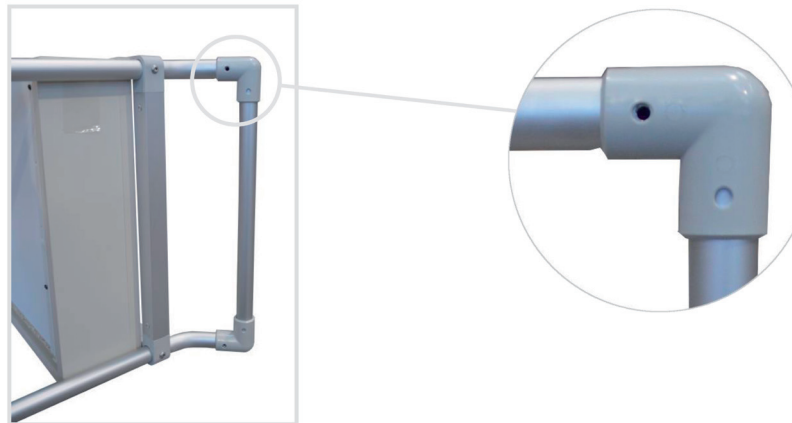


Insert the lower frame into the legs and fix them with screws, **taking care to position the visible rivets towards the wheel.**



Put the 4 wheels by pressing until it clicks.

Fit the push handle by inserting the tubular into the 2 plastic corner joints and insert them into the upper side of the curved legs.



Lastly, place the trolley on the ground and place the trays into supporting frames.

TECHNICAL DATA

	Cod. 27460	Cod. 27461	Cod. 27422
Measurement	Cm 50,5 x 73 x 97,5 h Tray 41 x 61 x 2,5 h Box cm 10,5 x 90,5 x 56	Cm 50,5 x 73 x 97,5 h Tray 41 x 61 x 2,5 h Drawer 62x42x10h Box cm 26 x 76 x 58	Cm 50,5 x 73 x 97,5 h Tray 41 x 61 x 2,5 h Drawer 62x42x10h Box cm 36 x 76 x 58
Weight	8,4 kg 9,4 kg with box	18.9 kg 20 kg with box	24.1 kg 25.4 kg with box
Max capacity	40 kg (20 kg max load for each shelf)	40 kg (20 kg max load for each shelf)	40 kg (20 kg max load for each shelf)

WARNINGS!

- Fasten the screws with the Allen key supplied.
- Check that locking nuts are tightened.
- Do not exceed the maximum capacity specified in the data sheets.
- Avoid direct contact with open wounds.
- Do not use outdoors.

MAINTENANCE AND CLEANING

- Use only original spare parts.
- Periodically check all fixing points.
- To preserve at best, it is recommended to avoid prolonged exposure to sunlight, contact with saline environments and storage in very humid environments.
- Extract the trays before cleaning.
- Wash the stainless steel surfaces with soapy water and use appropriate disinfectants.
- Rinse with a damp cloth and dry thoroughly.
- Do not spill on the surface cleaners containing chlorine or ammonia, fatty and oily substances.
- Do not use cleaning tools containing iron. If disinfection is necessary, use only suitable non-corrosive products.

GIMA WARRANTY TERMS

The Gima 12-month standard B2B warranty applies

PRODUITS

- 27460 CHARIOT DELUXE
- 27461 CHARIOT DELUXE avec tiroir
- 27422 CHARIOT DELUXE avec 2 tiroirs



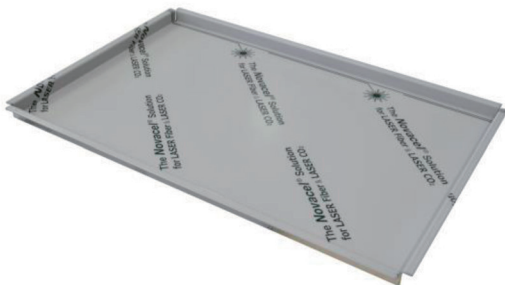




INTRODUCTION


Les opérateurs doivent lire et bien comprendre ce manuel avant d'utiliser le produit.

DESCRIPTION

Le présent article est un chariot de qualité élevée, réalisé en alliage léger d'aluminium anodisé avec plateaux amovibles en acier inoxydable. C'est un chariot à pansements pour une utilisation hospitalière.

COMPOSANTS:

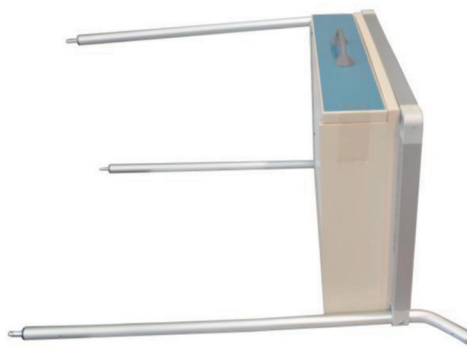
<p>N.1 cadre supérieur avec tiroir (27461) 2 tiroirs (27422) ou bien seulement support avec 2 trous traversants (27460)</p>	
<p>N.1 cadre inférieur en aluminium</p>	
<p>N.2 plateaux en acier inoxydable</p>	
<p>N.2 jambes antérieures courtes en aluminium</p>	
<p>N.2 jambes postérieures en aluminium avec courbure pour le montage de la poignée de poussée</p>	
<p>N.1 tube en aluminium à introduire dans les 2 jonctions angulaires pour assembler la poignée de poussée</p>	
<p>N.2 jonctions angulaires pour assembler la poignée de poussée</p>	

N.4 roues ø 80	
N.10 vis 6x20	
Clé Allen pour le montage	

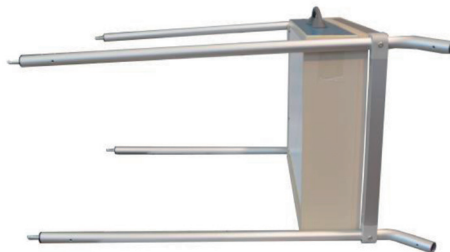
INSTRUCTIONS DE MONTAGE

Préparer une surface d'appui suffisamment large pour travailler.

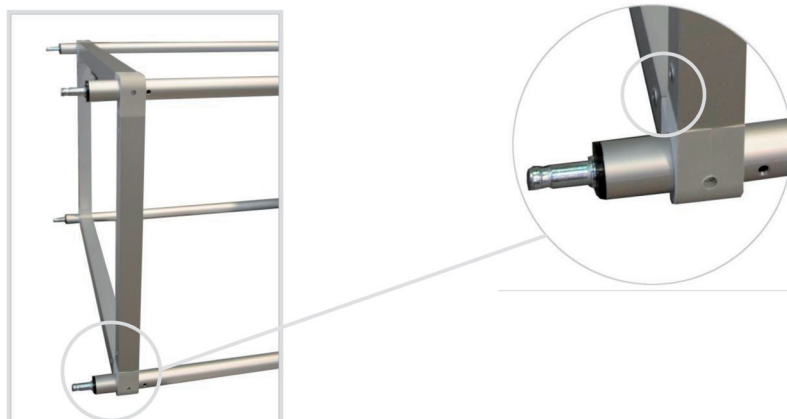
Introduire les jambes antérieures dans les trous borgnes du cadre du tiroir / du plateau supérieur.



Introduire les jambes postérieures courbées dans le cadre supérieur et fixer avec les vis en utilisant la clé spéciale.



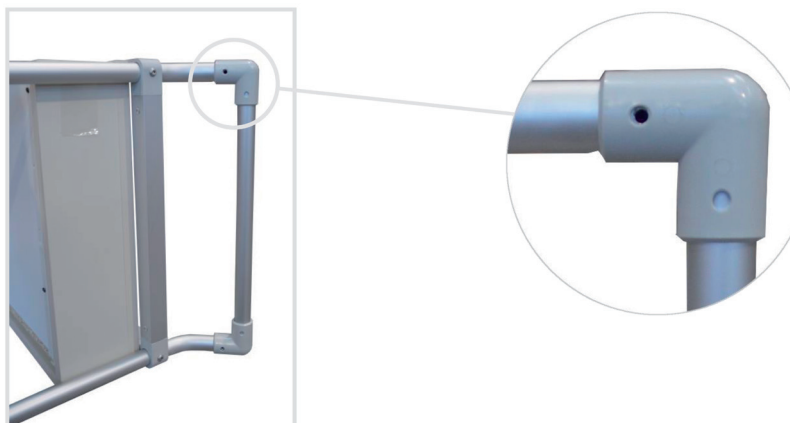
Introduire le cadre inférieur dans les jambes et visser, **en prenant garde de positionner les rivets visibles vers la roue.**



Monter les 4 roues, en comprimant jusqu'au déclic.

Monter la poignée de poussée en introduisant le tube dans les 2 jonctions angulaires en plastique, ensuite

introduire ces dernières dans le côté supérieur des jambes courbées.



Enfin, positionner le chariot par terre et poser les plateaux dans leurs cadres d'appui.

FICHE TECHNIQUE

	Cod. 27460	Cod. 27461	Cod. 27422
Dimensions	Cm 50,5 x 73 x 97,5 h Plateau 41 x 61 x 2,5 h Boîte cm 10,5 x 90,5 x 56	Cm 50,5 x 73 x 97,5 h Plateau 41 x 61 x 2,5 h Tiroir 62x42x10h Boîte cm 26 x 76 x 58	Cm 50,5 x 73 x 97,5 h Plateau 41 x 61 x 2,5 h Tiroir 62x42x10h Boîte cm 36 x 76 x 58
Poids	8,4 kg 9,4 kg avec boîte	18.9 kg 20 kg avec boîte	24.1 kg 25.4 kg avec boîte
Capacité de charge maximale	40 kg (20 kg charge max pour chaque plateau)	40 kg (20 kg charge max pour chaque plateau)	40 kg (20 kg charge max pour chaque plateau)

PRÉCAUTIONS D'EMPLOI

- Fixer soigneusement les vis en utilisant la clé Allen fournie.
- S'assurer que les écrous de blocage sont étroitement serrés.
- Ne pas dépasser la capacité de charge maximale spécifiée dans les fiches techniques.
- Éviter le contact direct avec des blessures ouvertes.
- Ne convient pas pour l'usage en plein air.

ENTRETIEN ET NETTOYAGE

- Utiliser seulement des pièces détachées d'origine.
- Contrôler périodiquement tous les points de fixation.
- Pour une conservation optimale, il est recommandé d'éviter l'exposition prolongée aux rayons du soleil; le contact avec des milieux salins; le stockage dans des milieux très humides.
- Extraire les plateaux avant de nettoyer.
- Nettoyer les surfaces en acier inoxydable avec de l'eau savonneuse et utiliser des désinfectants spéciaux.
- Rincer avec un chiffon mouillé et sécher soigneusement.
- Ne pas verser de détergents à base de chlore ou d'ammoniaque, ni de substances grasses et huileuses, sur les surfaces.
- Ne pas utiliser d'instruments contenant fer pour le nettoyage. Si la désinfection est nécessaire, utiliser seulement des produits convenables non corrosifs.

CONDITIONS DE GARANTIE GIMA

La garantie appliquée est la B2B standard Gima de 12 mois.

PRODUCTOS








- 27460 CARRO DELUXE
- 27461 CARRO DELUXE con cajón
- 27422 CARRO DELUXE con 2 cajónes


INTRODUCCIÓN

Los operadores tienen que leer y entender completamente este manual antes de utilizar el producto.

DESCRIPCIÓN

El producto es un carro de alta calidad, en aleación ligera de aluminio anodizado, con dos bandejas extraíbles de acero inoxidable. Es un carro para apósitos de uso hospitalario.

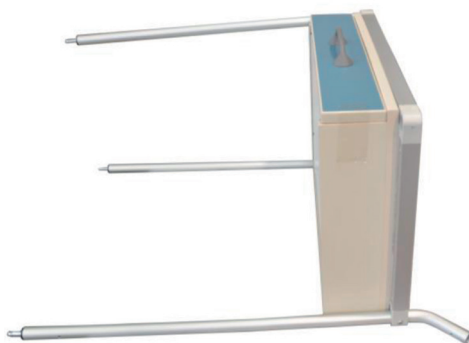
<p>N.1 marco superior con cajón (27461) 2 cajónes (27422) o solo marco con 2 agujeros pasantes (27460)</p>	
<p>N.1 marco inferior de aluminio</p>	
<p>N.2 bandejas de acero inoxidable</p>	
<p>N.2 patas delanteras cortas de aluminio</p>	
<p>N.2 patas traseras de aluminio con curva para el montaje de la asa de empuje</p>	
<p>N.1 tubo de aluminio que se inserta en los 2 conectores acodados para ensamblar la asa de empuje</p>	
<p>N.2 conectores acodados para juntar la asa de empuje</p>	

N.4 ruedas ø 80	
N.10 tornillos 6x20	
llave Allen para el montaje	

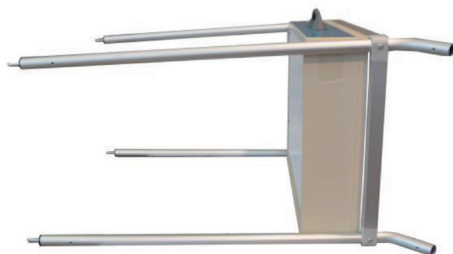
COMPONENTES:**INSTRUCCIONES DE MONTAJE**

Preparar un plano de apoyo suficientemente amplio para trabajar.

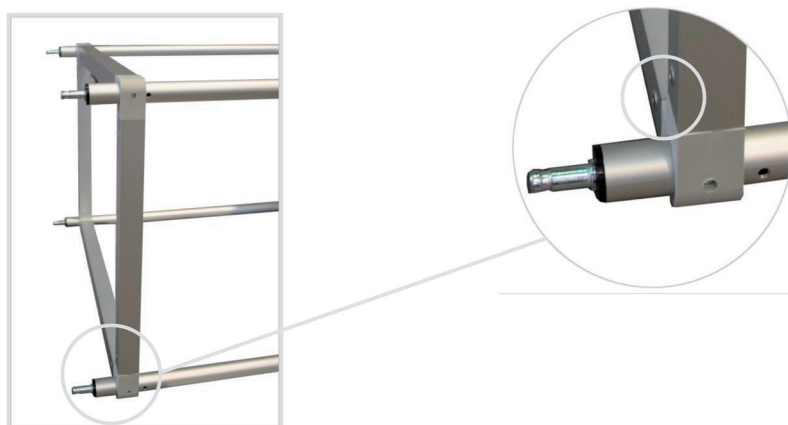
Insertar las patas delanteras cortas en los agujeros ciegos del marco del cajón / de la bandeja superior.



Insertar las patas traseras curvadas en el marco superior y fijarlas con los tornillos mediante la específica llave.

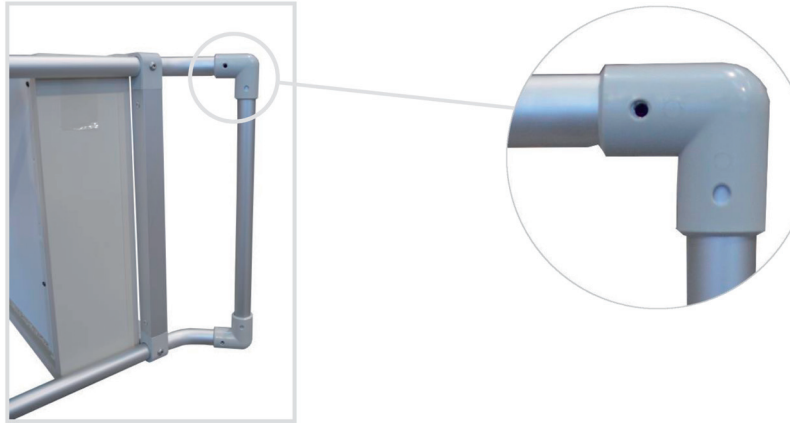


Insertar el marco inferior en las patas y fijarlo con los tornillos, con cuidado de **colocar los remaches visibles hacia la rueda.**



Colocar las 4 ruedas hasta que encajen.

Montar la asa de empuje insertando el tubo en los 2 conectores acodados de plástico, entonces insertar los mismos en el lado superior de las patas curvadas.



Por fin, posicionar el carro al suelo y poner las bandejas en los respectivos marcos de apoyo.

DATOS TÉCNICOS:

	Cod. 27460	Cod. 27461	Cod. 27422
Dimensiones	Cm 50,5 x 73 x 97,5 h Bandeja 41 x 61 x 2,5 h Caja cm 10,5 x 90,5 x 56	Cm 50,5 x 73 x 97,5 h Bandeja 41 x 61 x 2,5 h Cajón 62x42x10h Caja cm 26 x 76 x 58	Cm 50,5 x 73 x 97,5 h Bandeja 41 x 61 x 2,5 h Cajón 62x42x10h Caja cm 36 x 76 x 58
Peso	8,4 kg 9,4 kg con caja	18.9 kg 20 kg con caja	24.1 kg 25.4 kg con caja
Carga máxima	40 kg (20 kg carga máxima para cada bandeja)	40 kg (20 kg carga máxima para cada bandeja)	40 kg (20 kg carga máxima para cada bandeja)

ADVERTENCIAS DE USO

- Apretar los tornillos con la llave Allen incluida.
- Comprobar que las tuercas de bloqueo estén bien apretadas.
- Atenerse a las capacidades máximas indicadas en las fichas técnicas.
- Evitar el contacto directo con heridas abiertas.
- No apto para el uso en espacios abiertos.

MANTENIMIENTO Y LIMPIEZA

- Utilizar sólo recambios originales.
- Controlar periódicamente todos los puntos de fijación.
- Para una mejor conservación se aconseja evitar la exposición prolongada a los rayos solares; el contacto con ambientes salinos y el depósito en ambientes muy húmedos.
- Extraer las bandejas antes de limpiar.
- Limpiar las superficies de acero inoxidable con agua jabonosa y utilizar desinfectantes específicos.
- Enjuagar con un paño mojado y secar con cuidado.
- No derramar detergentes a base de cloro o amonio, materias grasas y sustancias oleosas sobre las superficies.
- No utilizar aparatos que contengan hierro. Se es necesaria la desinfección, usar sólo productos idóneos no corrosivos.

CONDICIONES DE GARANTÍA GIMA

Se aplica la garantía B2B estándar de Gima de 12 meses.

PRODUTOS

- 27460 CARRINHO DELUXE
- 27461 CARRINHO DELUXE com gaveta
- 27422 CARRINHO DELUXE com 2 gavetas


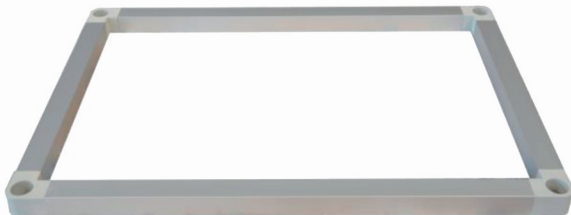
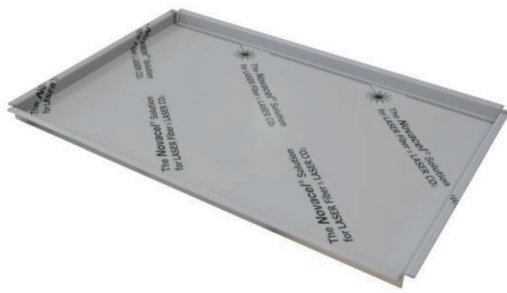



INTRODUÇÃO



Aconselhamos a leitura atenta deste manual antes de utilizar o dispositivo.

DESCRIÇÃO

Este artigo é um carrinho de alta qualidade, produzido em liga de alumínio anodizado leve com prateleiras removíveis de aço inoxidável. É um carrinho para dar a medicação em uso hospitalar.

COMPONENTES:

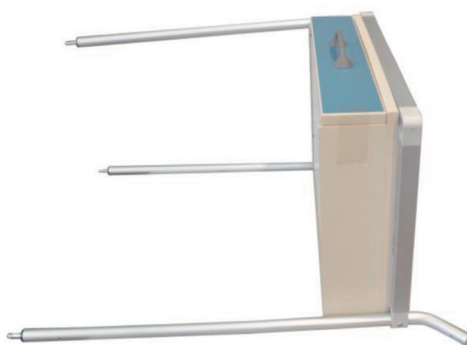
<p>N.1 Quadro superior com gaveta (27461) 2 gavetas (27422) ou apenas quadro com 2 furos passantes (27460)</p>	
<p>N.1 quadro inferior em alumínio</p>	
<p>N.2 tabuleiros de aço inoxidável</p>	
<p>N.2 pernas dianteiras curtas em alumínio</p>	
<p>N.2 pernas traseiras em alumínio com curva para a montagem da barra de empurrar</p>	
<p>N.1 tubo em alumínio a ser inserido nos 2 cantos para montar a barra de empurrar.</p>	

N.2 cantos para unir a barra de empurrar	
N.4 rodas de ø 80	
N.10 parafusos 6x20	
Chave Allen para a montagem	

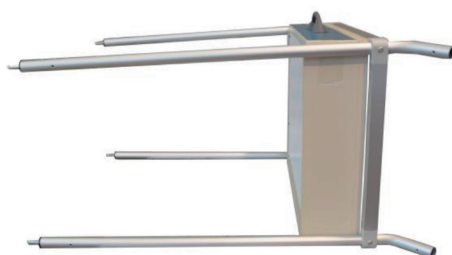
INSTRUÇÕES DE MONTAGEM

Prepare uma mesa de apoio bastante larga para trabalhar.

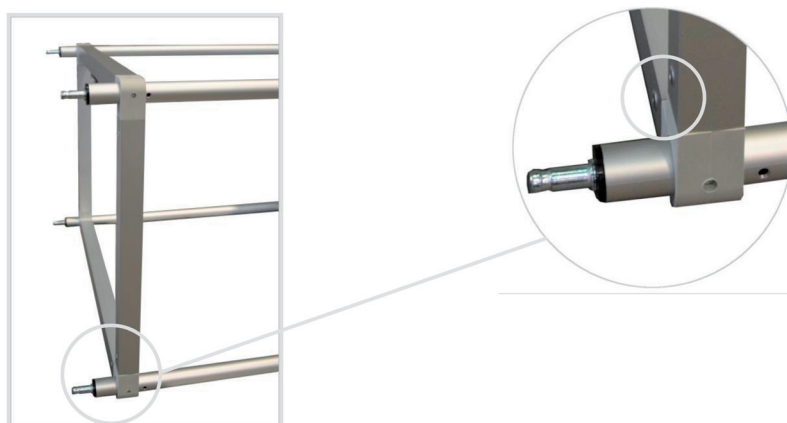
Insira as pernas dianteiras curtas nos furos cegos do quadro superior com a gaveta / porta tabuleiro.



Insira as pernas traseiras curvas no quadro superior e fixe com os parafusos usando a chave apropriada.

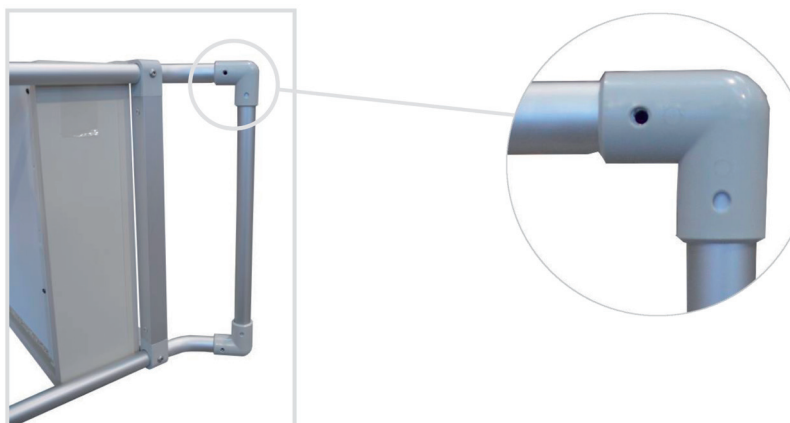


Insira o quadro inferior nas pernas e fixe-as com os parafusos, prestando atenção para **colocar os rebites visíveis voltados para a roda.**



Meta as 4 rodas fazendo pressão até ouvir um clique.

Monte a barra de empurrar, inserindo o tubo nas 2 juntas de canto plásticas e inserindo-as no topo superior das pernas curvas.



Por fim, coloque o carrinho no chão e apoie os tabuleiros nos respectivos quadros de apoio.

FICHA TÉCNICA

	Cod. 27460	Cod. 27461	Cod. 27422
Medidas	Cm 50,5 x 73 x 97,5 a Tabuleiro 41 x 61 x 2,5 a Caixa cm 10,5 x 90,5 x 56	Cm 50,5 x 73 x 97,5 a Tabuleiro 41 x 61 x 2,5 a Gaveta 62x42x10h Caixa cm 26 x 76 x 58	Cm 50,5 x 73 x 97,5 a Tabuleiro 41 x 61 x 2,5 a Gaveta 62x42x10h Caixa cm 36 x 76 x 58
Peso	8,4 kg 9,4 kg com caixa	18.9 kg 20 kg com caixa	24.1 kg 25.4 kg com caixa
Capacidade máxima	40 kg (20 kg de carga máxima por prateleira)	40 kg (20 kg de carga máxima por prateleira)	40 kg (20 kg de carga máxima por prateleira)

AVISOS DE UTILIZAÇÃO

- Fixe bem os parafusos com a chave Allen fornecida.
- Verifique se as contraporcas estão bem apertadas.
- Respeite as capacidades máximas indicadas nas fichas de dados técnicos.
- Evite o contacto direto com feridas abertas.
- Não está adequado para uso ao ar livre.

MANUTENÇÃO E LIMPEZA

- Utilize apenas peças sobresselentes originais.
- Verifique periodicamente todos os pontos de fixação.
- Para a sua melhor manutenção, é recomendável evitar a exposição prolongada à luz solar; o contacto com ambientes salinos e o armazenamento em ambientes muito húmidos.
- Remova as bandejas antes de limpar.
- Lave as superfícies de aço inoxidável com água e sabão e use desinfetantes apropriados.
- Enxague com um pano molhado e seque com cuidado.
- Não derrame nas superfícies detergentes à base de cloro ou amoníaco nem substâncias gordurosas e oleosas.
- Na limpeza não utilize utensílios que contenham ferro. Se a desinfestação for necessária, utilize apenas produtos adequados não corrosivos.

CONDIÇÕES DE GARANTIA GIMA

Aplica-se a garantia B2B padrão GIMA de 12 meses.

PRODUKTE

- 27460 DELUXE WAGEN
- 27461 DELUXE WAGEN mit Schublade
- 27422 DELUXE WAGEN mit 2 Schubladen








EINLEITUNG

Es wird empfohlen, das folgende Handbuch vor der Benutzung des Produkts sorgfältig zu lesen.

BESCHREIBUNG

Das Artikel ist ein qualitativ hochwertiger Wagen aus Leichtmetalllegierung von eloxiertem Aluminium, mit abnehmbaren Platten aus rostfreiem Edelstahl. Es handelt sich um einen Verbandwagen für den Krankenhausbedarf.

BESTANDTEILE:

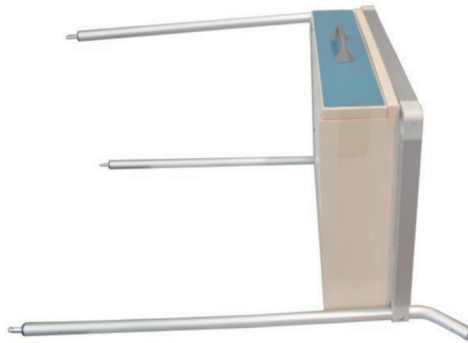
<p>N.1 oberer Rahmen mit Schublade (27461) 2 Schubladen (27422) oder nur Rahmen mit 2 Durchgangslöchern (27460)</p>	
<p>N.1 unterer Rahmen aus Aluminium</p>	
<p>N.2 Platten aus rostfreiem Edelstahl</p>	
<p>N.2 kurze Vorderbeine aus Aluminium</p>	
<p>N.2 Hinterbeine aus Aluminium mit Biegung zur Montage des Schubbügels</p>	
<p>N.1 Rohr aus Aluminium, das in die 2 Eckverbinder zum Zusammenbau des Schubbügels einzuführen ist</p>	
<p>N.2 Eckverbinder zum Zusammenbau des Schubbügels</p>	
<p>N.4 Räder ø 80</p>	

N.10 Schrauben 6x20	
Inbusschlüssel zur Montage	

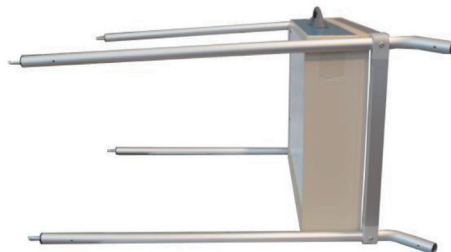
MONTAGEANWEISUNGEN

Vorbereiten Sie eine zum Arbeiten ausreichend große Auflagefläche.

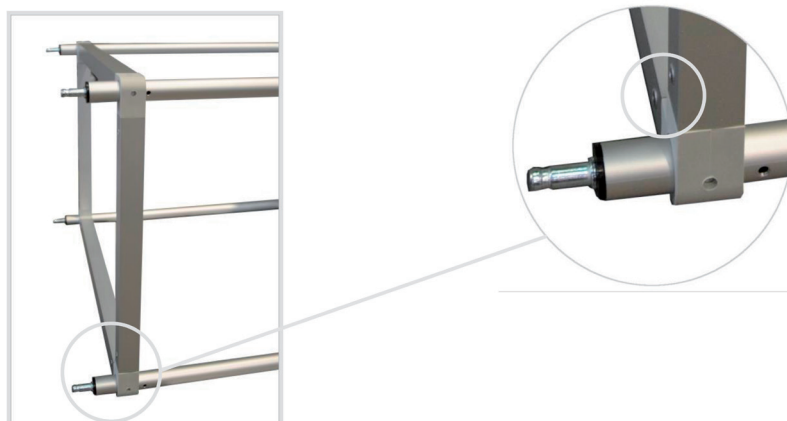
Führen Sie die kurze Vorderbeine in die Sacklöcher des Rahmens der Schublade / der oberen Platte ein.



Führen Sie die gebogenen Hinterbeine in den oberen Rahmen ein und befestigen Sie sie mit den Schrauben durch den entsprechenden Schlüssel.

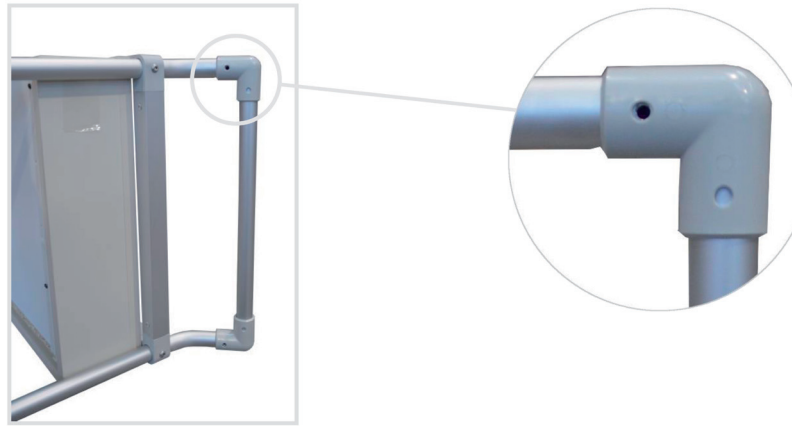


Führen Sie den unteren Rahmen in die Beine ein und befestigen Sie sie durch Schrauben, wobei **die sichtbaren Nieten gegen das Rad positioniert werden sollen**.



Montieren Sie die 4 Räder. Drücken Sie sie, bis sie hörbar einrasten.

Montieren Sie den Schubbügel: Führen Sie den Rohr in die 2 Eckverbinder aus Kunststoff ein und führen Sie diese in die obere Seite der gebogenen Beine.



Schließlich, stellen Sie den Wagen auf den Boden und legen Sie die Platten auf die entsprechenden Auflagerahmen.

TECHNISCHES DATENBLATT

	Cod. 27460	Cod. 27461	Cod. 27422
Größen	Cm 50,5 x 73 x 97,5 h Platte 41 x 61 x 2,5 h Packung cm 10,5 x 90,5 x 56	Cm 50,5 x 73 x 97,5 h Platte 41 x 61 x 2,5 h Schublade 62x42x10h Packung cm 26 x 76 x 58	Cm 50,5 x 73 x 97,5 h Platte 41 x 61 x 2,5 h Schublade 62x42x10h Packung cm 36 x 76 x 58
Gewicht	8,4 kg 9,4 kg mit Packung	18.9 kg 20 kg mit Packung	24.1 kg 25.4 kg mit Packung
Höchstlast	40 kg (20 kg Höchstlast für jede Platte)	40 kg (20 kg Höchstlast für jede Platte)	40 kg (20 kg Höchstlast für jede Platte)

WARNHINWEISE

- Ziehen Sie die Schrauben durch den gelieferten Inbusschlüssel fest an.
- Stellen Sie sicher, dass die Sicherungsmuttern fest angezogen sind.
- Überschreiten Sie nicht die in den technischen Datenblättern angegebenen Höchstlasten.
- Ein direkter Kontakt mit offenen Wunden soll vermieden werden.
- Zur Verwendung im Freien nicht geeignet.

WARTUNG UND REINIGUNG

- Verwenden Sie nur Originalersatzteile.
- Alle Befestigungspunkte sollen in regelmäßigen Abständen geprüft werden.
- Für die optimale Lagerung des Produkts wird es empfohlen, eine lange Aussetzung der Sonnenlicht, Kontakt mit salzhaltigen Umgebungen sowie die Lagerung in sehr feuchten Umgebungen zu vermeiden.
- Ziehen Sie die Platte vor der Reinigung aus.
- Reinigen Sie die Oberflächen aus rostfreiem Edelstahl mit Seifenwasser und benutzen Sie geeignete Desinfektionsmittel.
- Spülen Sie mit einem Feuchttuch und trocknen Sie sorgfältig.
- Verschütten Sie kein Reinigungsmittel auf Chlorbasis oder auf Ammoniakbasis und keine Fettstoffen oder ölige Substanzen auf die Oberflächen.
- Verwenden Sie kein Eisen enthaltendes Werkzeug zur Reinigung. Wenn Desinfektion ist nötig, verwenden Sie nur geeignete, nicht ätzende Mittel.

GIMA-GARANTIEBEDINGUNGEN

Es wird die Standardgarantie B2B für 12 Monate von Gima geboten.

ΠΡΟΪΟΝΤΑ



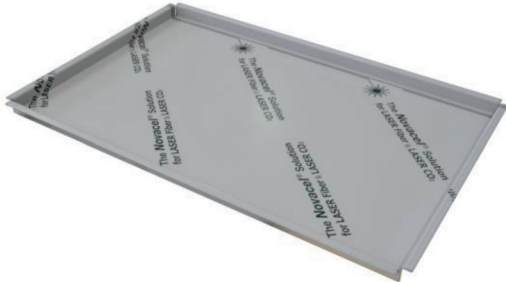


- 27460 ΤΡΟΧΗΛΑΤΟ ΤΡΑΠΕΖΙΔΙΟ DELUXE
- 27461 ΤΡΟΧΗΛΑΤΟ ΤΡΑΠΕΖΙΔΙΟ DELUXE με συρτάρι
- 27422 ΤΡΟΧΗΛΑΤΟ ΤΡΑΠΕΖΙΔΙΟ DELUXE με 2 σώβρακο




ΕΙΣΑΓΩΓΗ

Συνιστάται να διαβάσετε προσεκτικά το ακόλουθο εγχειρίδιο προτού χρησιμοποιήσετε το προϊόν.

ΠΕΡΙΓΡΑΦΗ

Το παρόν προϊόν είναι ένα τροχήλατο τραπέζιδο υψηλής ποιότητας, κατασκευασμένο από ελαφρύ κράμα ανοδιωμένου αλουμινίου με αφαιρούμενα ράφια από ανοξείδωτο χάλυβα. Είναι ένα τροχήλατο τραπέζιδο νοσηλείας που προορίζεται για νοσοκομειακή χρήση.

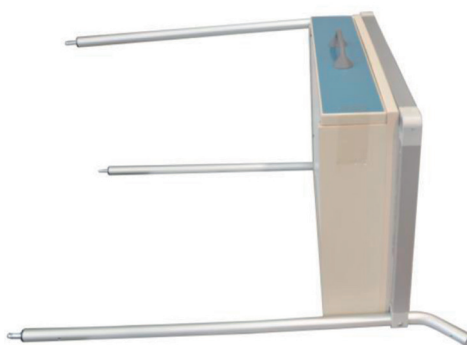
<p>N.1 πάνω πλαίσιο με συρτάρι (27461) 2 σώβρακ (27422) ή απλό πλαίσιο με 2 διαμπερείς οπές (27460)</p>	
<p>N.1 κάτω πλαίσιο από αλουμίνιο</p>	
<p>N.2 δίσκοι από ανοξείδωτο χάλυβα</p>	
<p>N.2 μπροστινά κοντά πόδια από αλουμίνιο</p>	
<p>N.2 πίσω κυρτά πόδια από αλουμίνιο για τη συναρμολόγηση της λαβής ώθησης</p>	

N.1 σωληνωτό στοιχείο από αλουμίνιο που συνδέεται στους 2 γωνιακούς συνδέσμους για τη συναρμολόγηση της λαβής ώθησης.	
N.2 γωνιακοί σύνδεσμοι για τη σύνδεση της λαβής ώθησης	
N.4 τροχίσκοι \varnothing 80	
N.10 βίδες 6x20	
Κλειδί άλλεν για τη συναρμολόγηση	

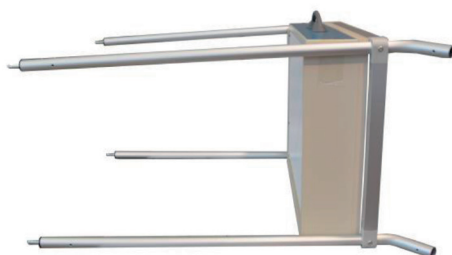
ΑΠΟΤΕΛΟΥΜΕΝΑ ΜΕΡΗ:

ΟΔΗΓΙΕΣ ΣΥΝΑΡΜΟΛΟΓΗΣΗΣ

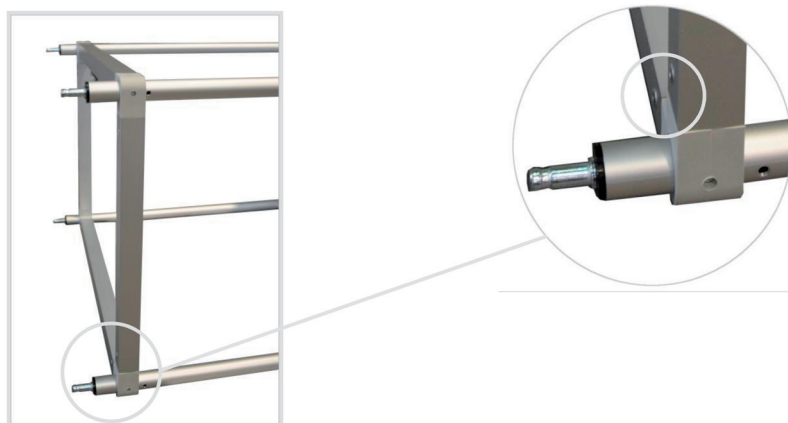
Βρείτε μια αρκετά ευρεία επιφάνεια στήριξης πάνω στην οποία θα εκτελέσετε τη συναρμολόγηση.
Εισάγετε τα μπροστινά κοντά πόδια στις τυφλές οπές του πάνω πλαισίου που φέρει συρτάρι / δίσκο.



Εισάγετε τα πίσω κυρτά πόδια στο πάνω πλαίσιο και στερεώστε με τις βίδες χρησιμοποιώντας το κατάλληλο κλειδί.

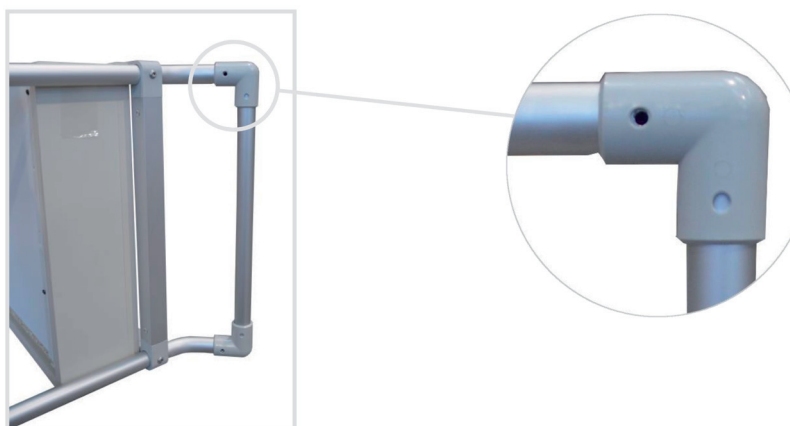


Εισάγετε το κάτω πλαίσιο στα πόδια και στερεώστε τα με τις βίδες, φροντίζοντας να **τοποθετήσετε τα πριτσίνια με τρόπο ώστε να είναι ορατά από τη μεριά του τροχίσκου.**



Τοποθετήστε τους 4 τροχίσκους πιέζοντας μέχρι να ακουστεί ο σχετικός ήχος.

Τοποθετήστε τη λαβή ώθησης εισάγοντας το σωληνωτό στοιχείο στους 2 πλαστικούς γωνιακούς συνδέσμους και εισάγετέ τους στην πάνω πλευρά των κυρτών ποδιών.



Τέλος, τοποθετήστε το τροχήλατο τραπέζι στο έδαφος και στερεώστε τους δίσκους στα αντίστοιχα πλαίσια στήριξης.

ΤΕΧΝΙΚΟ ΔΕΛΤΙΟ

	Cod. 27460	Cod. 27461	Cod. 27422
Διαστάσεις	50,5 x 73 x 97,5 Υ εκ. Δίσκος 41 x 61 x 2,5 Υ εκ. Κουτί 10,5 x 90,5 x 56 Υ εκ.	50,5 x 73 x 97,5 Υ εκ. Δίσκος 41 x 61 x 2,5 Υ εκ. συρτάρι 62x42x10 Υ εκ. Κουτί 26 x 76 x 58 Υ εκ.	50,5 x 73 x 97,5 Υ εκ. Δίσκος 41 x 61 x 2,5 Υ εκ. συρτάρι 62x42x10 Υ εκ. Κουτί 36 x 76 x 58 Υ εκ..
Βάρος	8,4 kg 9,4 kg με κουτί	18.9 kg 20 kg με κουτί	24.1 kg 25.4 kg με κουτί
Μέγιστο φορτίο	40 kg (20 kg μέγιστο φορτίο ανά ράφι)	40 kg (20 kg μέγιστο φορτίο ανά ράφι)	40 kg (20 kg μέγιστο φορτίο ανά ράφι)

ΟΔΗΓΙΕΣ ΧΡΗΣΗΣ

- Τοποθετήστε καλά τις βίδες με το κλειδί άλλεν που παρέχεται.
- Επαληθεύστε ότι τα παξιμάδια ασφάλισης είναι καλά σφιγμένα.
- Τηρείτε τη μέγιστη ικανότητα φορτίου που αναφέρεται στα τεχνικά δελτία.
- Αποφύγετε την άμεση επαφή με ανοιχτά τραύματα.
- Μη κατάλληλο για χρήση σε εξωτερικούς χώρους.

ΣΥΝΤΗΡΗΣΗ ΚΑΙ ΚΑΘΑΡΙΣΜΟΣ

- Χρησιμοποιείτε μόνο γνήσια ανταλλακτικά.
- Ελέγχετε τακτικά όλα τα σημεία σύνδεσης.
- Για την καλύτερη δυνατή συντήρηση, συνιστάται να αποφεύγετε την παρατεταμένη έκθεση στον ήλιο, την επαφή με αλατούχα μέσα και την αποθήκευση σε χώρους με υψηλή υγρασία.
- Αφαιρέστε τους δίσκους πριν τον καθαρισμό.
- Πλένετε τις επιφάνειες από ανοξείδωτο χάλυβα με νερό και σαπούνι και χρησιμοποιείτε κατάλληλα απολυμαντικά.
- Ξεπλένετε με βρεγμένο πανί και στεγνώστε επιμελώς.
- Μη ρίχνετε πάνω στις επιφάνειες καθαριστικά με βάση το χλώριο ή την αμμωνία, λιπαρές και ελαιώδεις ουσίες.
- Μη χρησιμοποιείτε για τον καθαρισμό εργαλεία από σίδηρο. Αν απαιτείται απολύμανση χρησιμοποιήστε μόνο κατάλληλα μη διαβρωτικά προϊόντα.

ΟΡΟΙ ΕΓΓΥΗΣΗΣ GIMA

Ισχύει η τυπική εγγύηση B2B της Gima διάρκειας 12 μηνών.