

ASPEED 2

ISTRUZIONI D'USO

INSTRUCTION MANUAL

MANUEL D'INSTRUCTIONS

MONTAGE-UND GEBRAUCHSANWEISUNG

MANUAL DE INSTRUCCIONES



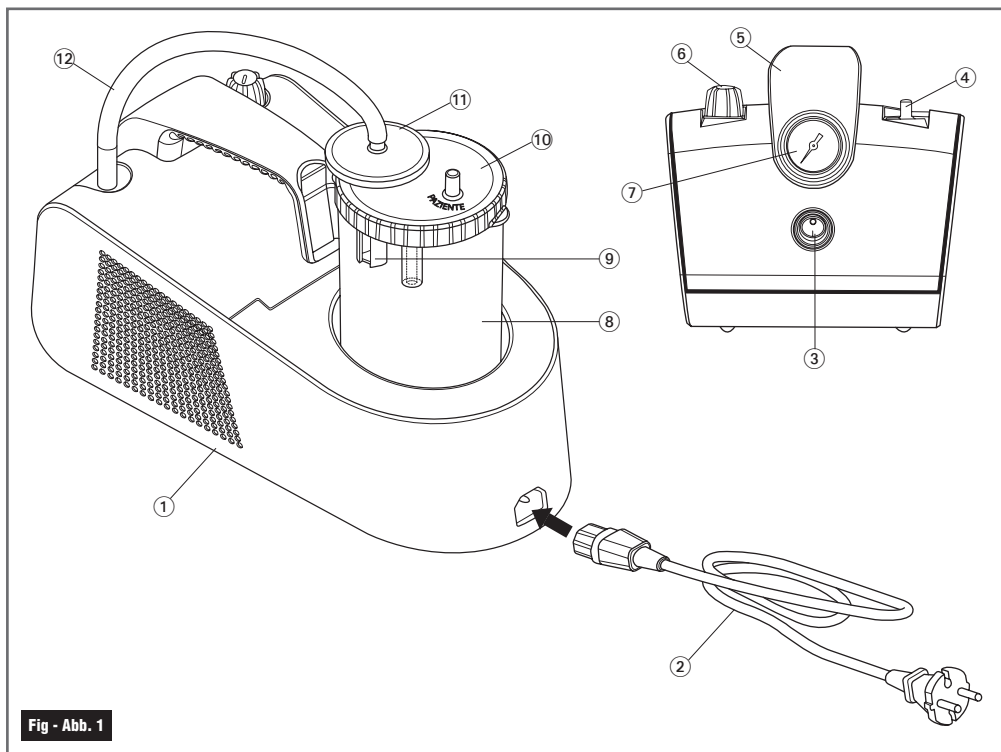


Fig - Abb. 1

IT

1. Aspiratore
2. Cavo alimentazione
3. Interruttore I/O
4. Presa entrata-aria INLET
5. Maniglia di trasporto
6. Regolatore di vuoto
7. Vuotometro
8. Vaso da 1.000 ml
9. Dispositivo di protezione
10. Tappo per vaso
11. Filtro antibatterico
12. Tubo in silicone 40 cm

EN

1. Aspirator
2. Power cord
3. ON/OFF Switch
4. Air inlet connector INLET
5. Transportation handle
6. Vacuum regulator
7. Vacuum gauge
8. 1.000 ml Vessel
9. Protection device
10. Vessel plug
11. Antibacterial filter
12. 40 cm silicon tube

F

1. Aspirateur
2. Câble d'alimentation
3. Bouton Marche/Arrêt
4. Prise entree air INLET
5. Poignée de transport
6. Régulateur de vide
7. Vacuomètre
8. Vase de 1.000 ml
9. Dispositif de protection
10. Bouchon pour vase
11. Filtre antibactérien
12. Tube en silicone 40 cm

D

1. Aspirator
2. Netzkabel
3. I/O Schalter
4. Anschluss INLET
5. Tragegriff
6. Vakuumregler
7. Vakuummessgerät
8. Gefäß 1.000 ml
9. Schutzvorrichtung
10. Gefäßdeckel
11. Bakterienfilter
12. Silikon Schlauch 40 cm

E

1. Aspirador
2. Cable eléctrico
3. Botón ON/OFF
4. Toma entrada-aire INLET
5. Manija de transporte
6. Regulador de vacío
7. Vacuómetro
8. Vaso de 1.000 ml
9. Aparato de protección
10. Tapón para el vaso
11. Filtro antibacteriano
12. Tubo de silicona 40 cm

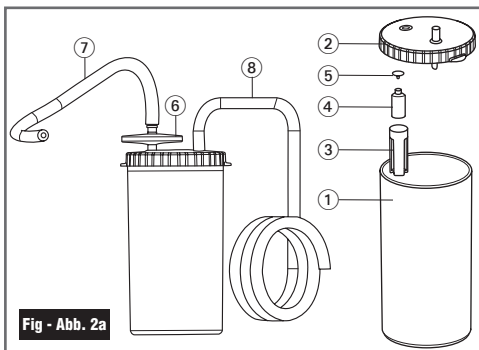


Fig - Abb. 2a

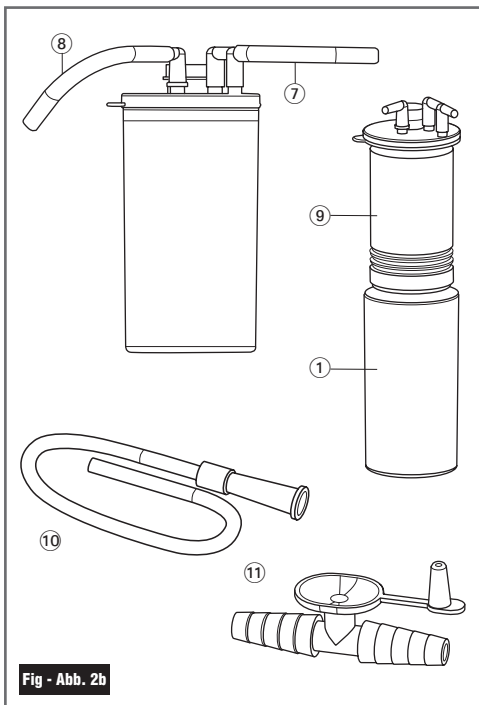


Fig - Abb. 2b

IT

1. Vaso di raccolta serigrafato 1.000 ml in policarbonato sterilizzabile
2. Tappo in polipropilene sterilizzabile
3. Guida galleggiante in polipropilene sterilizzabile
4. Corpo galleggiante in polipropilene sterilizzabile
5. Valvola in gomma sterilizzabile
6. Filtro antibatterico Monouso
7. Tubo in silicone sterilizzabile Ø 6x12 mm - Lunghezza 40 cm
8. Tubo in silicone sterilizzabile lungo Ø 6x12 mm - Lunghezza 130 cm
9. Sacca monouso
10. Cannula sterile monouso
11. Regolatore manuale sterile monouso

EN

1. 1.000 ml collection vessel with serigraph, made of sterilisable polycarbonate
2. Sterilisable polypropylene top
3. Sterilisable polypropylene float guide
4. Sterilisable polypropylene float body
5. Sterilisable rubber valve
6. Antibacterial filter
7. Sterilisable silicon tube Ø 6x12 mm - length 40 cm
8. Sterilisable silicon tube Ø 6x12 mm - length 130 cm
9. Disposable bag
10. Disposable sterile cannula
11. Disposable sterile manual regulator

F

1. Pot de collecte sérigraphié 1.000 ml en polycarbonate stérilisable
2. Bouchon en polypropylène stérilisable
3. Guide flottant en polypropylène stérilisable
4. Corps flottant en polypropylène stérilisable
5. Valve en caoutchouc stérilisable
6. Filtre antibactérien
7. Tuyau en silicone stérilisable Ø 6x12 mm 40 cm
8. Tuyau en silicone stérilisable Ø 6x12 mm 130 cm
9. Sac uniservice
10. Canule stérile uniservice
11. Régulateur manuel stérile uniservice

D

1. 1.000 ml Sekretgefäß, mit Siebdruck, aus sterilisierbarem Polykarbonat
2. Sterilisierbarer Propylenstopfen
3. Schwimmführung aus sterilisierbarem Polypropylen
4. Schwimmkörper aus sterilisierbarem Polypropylen
5. Sterilisierbares Gummiventil
6. Antibakterieller Filter
7. Sterilisierbarer Silikon Schlauch, Ø 6x12 mm - 40 cm
8. Sterilisierbarer Silikon Schlauch, Ø 6x12 mm - 130 cm
9. Steriles Einwegbeutel
10. Steriles Einwegkatheter
11. Steriler Einweghandregler

E

1. Frasco de recogida gradado mediante serigrafía 1.000 ml de policarbonato esterilizable
2. Tapón de polipropileno esterilizable
3. Guía del flotador de polipropileno esterilizable
4. Cuerpo del flotador de polipropileno esterilizable
5. Válvula de goma esterilizable
6. Filtro antibacteriano
7. Tubo de silicona esterilizable de Ø 6x12 mm de diámetro - 40 cm
8. Tubo de silicona esterilizable de Ø 6x12 mm de diámetro - 130 cm
9. Bolsa desechable
10. Cánula estéril desechable
11. Regulador manual estéril desechable

L'aspiratore **ASPEED 2** è un apparecchio professionale adatto per uso ambulatoriale e domiciliare specifico per aspirare secreti. È dotato di regolatore di vuoto **1**, vuotometro **4**, vaso da 1.000 ml con dispositivo di protezione da ingresso di liquido nella pompa aspirante, che interrompe il flusso di aspirazione. È esente da lubrificazione, maneggevole, semplice all'uso, affidabile, resistente e silenzioso.

L'aspiratore **ASPEED 2** è corredato dai seguenti accessori 3A: Vaso da 1.000 ml con dispositivo di protezione, cavo di alimentazione, tubo di collegamento in silicone sterilizzabile Ø 6x12 corto, tubo di collegamento in silicone sterilizzabile Ø 6x12 lungo, cannula **sterile e monouso**, regolatore manuale **sterile e monouso**, sacca **monouso** e filtro antibatterico **monouso**.

N.B.: Utilizzare solo accessori originali 3A.



AVVERTENZE IMPORTANTI

Questo è un dispositivo medico e deve essere utilizzato dietro prescrizione medica. Deve essere fatto funzionare come indicato sul presente manuale di istruzioni d'uso. È importante che l'operatore legga e comprenda le informazioni per l'uso e la manutenzione dell'unità. Contattare il Vostro rivenditore di fiducia per qualsiasi domanda. CONTAMINAZIONE MICROBICA: in presenza di patologie con rischi di infezione e contaminazione microbica, si consiglia un uso personale degli accessori (consultare il proprio medico).

Il costruttore compie ogni sforzo necessario affinché ogni prodotto sia dotato della più alta qualità e sicurezza, tuttavia come per ogni apparecchio elettrico, bisogna sempre osservare fondamentali norme di sicurezza:

- I bambini e le persone non autosufficienti devono sempre utilizzare l'apparecchio sotto stretta supervisione di un adulto capace di intendere e di volere, che abbia letto il presente manuale. Non lasciare usare questo dispositivo da bambini senza supervisione, alcune parti sono piccole e potrebbero essere ingerite.
- Il dispositivo deve essere sempre usato da personale specificatamente addestrato e che abbia letto il presente manuale.
- Questo dispositivo deve essere destinato esclusivamente all'uso per cui è stato progettato ovvero come aspiratore per uso ambulatoriale e domiciliare, eventuali altri usi sono da considerarsi impropri e pericolosi ed il fabbricante non può essere ritenuto responsabile per eventuali conseguenze derivanti da un uso improprio.
- Non utilizzare mai adattatori per tensioni di alimentazione diverse da quella riportata sull'etichetta, dati di targa posta sul fondo dell'apparecchio.
- Tenere il cavo lontano da superfici calde.
- Apparecchio non adatto all'uso in presenza di miscela anestetica infiammabile con aria, o con ossigeno, o con protossido di azoto.
- ⚡ Non maneggiare mai la spina del cavo di alimentazione con le mani bagnate, e non utilizzare l'apparecchio mentre si fa il bagno o la doccia.
- Non lasciare mai l'apparecchio vicino all'acqua, non lo immergete in alcun liquido, non lo bagnate, se per caso dovesse succedere, staccare immediatamente la spina dalla presa di corrente prima di afferrarlo. Non lo utilizzate se la spina o il cavo di alimentazione sono deteriorati o bagnati (inviarli immediatamente dal proprio rivenditore di fiducia).
- Apparecchio con involucro non protetto contro la penetrazione di liquidi.
- Staccare sempre la spina di alimentazione immediatamente dopo l'uso.
- La manutenzione e/o le riparazioni devono essere effettuate solo da personale autorizzato. Riparazioni non autorizzate annullano la garanzia.
- Accertarsi che i collegamenti e la chiusura del vaso siano effettuati con cura onde evitare perdite di aspirazione.
- Non rovesciare il vaso mentre è collegato all'apparecchio in funzione, in quanto il liquido va a contatto diretto con il filtro antibatterico idrofobico e blocca immediatamente l'aspirazione; nel caso dovesse succedere, provvedere con lo svuotamento del vaso e con la sostituzione del filtro antibatterico.
- In caso di aspirazione effettuata senza vaso e/o filtro antibatterico o qualora si abbia il sospetto che siano entrate sostanze solide o liquide nel circuito di aspirazione, è necessario inviare l'apparecchio al servizio di assistenza.
- Il cavo di alimentazione ed il tubo di collegamento, per la loro lunghezza, potrebbero comportare un rischio di strangolamento.
- L'apparecchio è equipaggiato di un fusibile di sicurezza, posto all'interno dell'apparecchio, nel caso si volesse sostituirlo, **prima di tale operazione togliere la spina di alimentazione.**
- La cannula ed il comando manuale del flusso aspirato sono prodotti **sterili e monouso**: devono essere sostituiti dopo ogni applicazione. Controllare la data di scadenza sulla confezione originale della cannula e del comando manuale del flusso aspirato e verificare l'integrità della confezione sterile.
- Il filtro antibatterico è un dispositivo **monouso** e deve essere sostituito dopo ogni applicazione.
- La durata di vita dell'apparecchio è di 5 anni; il vaso ed i tubi in silicone 1 anno o 30 cicli di sterilizzazione. Il periodo di durata può comunque variare in base all'ambiente di utilizzo.
- Prima di ogni utilizzo eseguire le operazioni di pulizia e disinfezione come riportato nel paragrafo **“OPERAZIONI DI PULIZIA E DISINFEZIONE”** del presente manuale di istruzioni.

ISTRUZIONI PER L'USO

Prima di ogni utilizzo accertarsi che tutti gli accessori siano perfettamente puliti secondo le istruzioni indicate nelle **“OPERAZIONI DI PULIZIA E DISINFEZIONE”**.

1. Collegare l'apparecchio come indicato in Figura 1 (pagina 2).

- Tramite il regolatore di vuoto **6** è possibile predisporre il valore di depressione desiderato bar. Ruotando la manopola verso il «+» si ottiene maggior vuoto e ruotando verso il «-» si ottiene minor valore di vuoto; detti valori sono leggibili sul vuotometro **7**.
- Mettere in funzione l'apparecchio azionando l'interruttore in posizione «I» ON **3**.
- Terminata l'applicazione, spegnere l'apparecchio, staccare il cavo di alimentazione dalla presa di corrente e provvedere alle operazioni di pulizia come illustrato al paragrafo “**OPERAZIONI DI PULIZIA E DISINFEZIONE**”.
- Vaso di raccolta secreti da 1.000 ml.

Il vaso di raccolta da 1.000 ml **8** in dotazione con l'aspiratore può essere utilizzato in due modalità: come vaso di raccolta sterilizzabile come mostrato nella Figura 2a oppure come vaso di raccolta con sacca monouso come illustrato nella Figura 2b.

5.1 Vaso di raccolta secreti sterilizzabile (Figura 2a).

Il filtro antibatterico **6** va inserito direttamente nel coperchio del vaso **2**. **Non utilizzare l'aspiratore senza filtro antibatterico perché diventa pericoloso per il paziente dal punto di vista batteriologico.** Il vaso di raccolta **1** viene fornito con valvola di troppo pieno, tappo e vaso in materiale trasparente (policarbonato). Il tappo prevede il diretto inserimento del filtro antibatterico, che può avvenire solamente sul foro denominato VACUUM/VUOTO. Il filtro antibatterico svolge anche la funzione di proteggere il circuito d'aspirazione da eventuali agenti contaminanti aspirati durante l'uso.

Tutti i componenti del vaso possono essere sterilizzati con sistema convenzionale in autoclave ad una temperatura massima di 121° C, oppure mediante bollitura per 10 minuti. Si consiglia di sostituire il vaso completo ogni 30 cicli di sterilizzazione.

Non rovesciare il vaso durante l'utilizzo per evitare l'intervento della valvola antiriflusso; se ciò dovesse accadere spegnere l'aspiratore e staccare il tubo connesso al filtro antibatterico. Non utilizzare mai l'aspiratore senza vaso di raccolta secreti e/o senza filtro antibatterico.

5.1.1. Connessione: collegare una estremità del tubo in silicone sterilizzabile corto **7** al portagomma del filtro antibatterico **6** e quest'ultimo inserirlo nella presa “VACUUM/VUOTO” del tappo blu **2**; l'altra estremità connetterla alla presa “INLET” dell'aspiratore. Collegare una estremità del tubo in silicone sterilizzabile lungo **8** alla presa “PATIENT/PAZIENTE” del tappo blu. Sull'altra estremità collegare il regolatore manuale sterile monouso **11** e a quest'ultimo collegare la cannula sterile monouso **10**.

5.2 Vaso di raccolta secreti con sacca monouso (Figura 2b).

L'aspiratore può essere utilizzato con il vaso di raccolta secreti trasparente riutilizzabile da 1.000 ml **1**, e con la sacca monouso in dotazione **9**. In questo caso il filtro antibatterico è integrato nella sacca monouso per cui il filtro antibatterico **6** e il tappo blu con valvola **2** non vanno utilizzati. Il filtro integrato nella sacca svolge anche la funzione di impedire il riflusso dei liquidi aspirati verso l'aspiratore, quando si è completamente riempita, o inavvertitamente sia stato rovesciato l'aspiratore. **In questo caso per ripristinare il funzionamento del dispositivo è necessario provvedere alla sostituzione della sacca monouso.** Per le operazioni di pulizia e disinfezione dei tubi **7-8** e del vaso **1** sterilizzare le singole parti in autoclave ad una temperatura massima di 121° C, oppure mediante bollitura per 10 minuti. **La sacca è di tipo monouso e va sostituita sempre al termine d'ogni utilizzo.** La sacca deve essere completamente inserita nel vaso per evitare eventuali perdite di vuoto.

N.B.: Depressione massima di utilizzo della sacca monouso: -0.75 bar.

5.2.1. Connessione: collegare una estremità del tubo in silicone sterilizzabile corto **7** al portagomma di colore giallo (VACUUM) della sacca monouso **9** e l'altra estremità alla presa “INLET” dell'aspiratore. Collegare una estremità del tubo in silicone sterilizzabile lungo **8** al portagomma di colore rosso (PATIENT) della sacca monouso **9** e sull'altra estremità collegare il regolatore manuale sterile monouso **11** e la cannula sterile monouso **10**.

N.B.: utilizzare solo le sacche monouso date in dotazione dalla 3A - Cod. 3A1687.

OPERAZIONI DI PULIZIA E DISINFEZIONE

N.B.: Se si utilizzano disinfettanti chimici, seguire strettamente le istruzioni del fabbricante.

- La cannula, il comando manuale del flusso aspirato sono prodotti sterili monouso e devono essere sostituiti dopo ogni applicazione.
- Il filtro antibatterico monouso deve essere sostituito dopo ogni applicazione.
- Non lavare mai l'apparecchio sotto acqua o per immersione; pulire il rivestimento esterno dell'apparecchio utilizzando solo un panno inumidito con detergente (non abrasivo).

CONTROLLO PERIODICO PER LA SICUREZZA DEL DISPOSITIVO

ASPEED 2 non necessita di manutenzione e/o lubrificazione, occorre tuttavia effettuare alcune semplici verifiche prima di ogni utilizzo:

- Controllare l'integrità della scocca e del cavo di alimentazione.
- Chiudere con un dito il connettore di aspirazione verificando che il livello di vuoto raggiunga 0,80 ÷ 0,85 bar approx.
- Verificare che non si sentano rumori fastidiosi che potrebbero evidenziare un malfunzionamento.
- Controllare che la gabbia sia posizionata correttamente all'interno del proprio alloggiamento. Essa cioè, deve essere in asse al foro di aspirazione del tappo in modo tale che la valvola del galleggiante lo possa ostruire nel momento in cui il liquido aspirato fosse in eccesso rispetto al massimo quantitativo assimilabile dal vaso (figura 2a).

- Controllare che il galleggiante sia montato nella posizione corretta e che sia libero di scorrere all'interno della gabbia (sporcizia o incrostazioni possono ostacolare il movimento).




PROBLEMI, CAUSE E SOLUZIONI

PROBLEMI	POSSIBILI CAUSE	SOLUZIONI
Rumorosità eccessiva	Pompa danneggiata od ostruzioni nel circuito d'aspirazione interno	Inviare al servizio assistenza
L'unità si accende ma non aspira	- Pompa danneggiata - Regolatore di vuoto totalmente aperto. Tubi di connessione staccati e/o mal connessi, tubi di connessione guasti. Flacone non in posizione verticale, pieno o valvola di troppo pieno difettosa. probabile ostruzione del circuito idraulico interno all'unità	- Inviare al servizio assistenza - Verificare la posizione del regolatore di vuoto. Verificare le connessioni e l'integrità dei tubi. Posizionare il flacone in posizione verticale, verificare la valvola di troppo pieno (bloccata) e/o sostituire il flacone. Sostituire i tubi al silicone
Non è possibile regolare il valore di vuoto	Danneggiamento del circuito idraulico interno o occlusione dei tubi di raccordo all'unità di aspirazione	Inviare al servizio assistenza
Azionando il dispositivo interviene sempre il fusibile di protezione	Probabile pompa danneggiata od in corto circuito	Inviare al servizio assistenza
Il vuotometro non funziona	Penetrazione di liquidi nel circuito pneumatico	Inviare al servizio assistenza

Nota: In presenza d'anomalie, malfunzionamenti diversi da quelli elencati nella tabella sopra, rivolgersi sempre e solamente ai centri d'assistenza autorizzati.

CARATTERISTICHE TECNICHE

Elettrocompressore a pistone con protettore termico.

	Versione pompa singola	Versione doppia pompa
	Apparecchio basso flusso, alto vuoto	Apparecchio alto flusso, alto vuoto
Fusibile	T1, 6A - 250V	
Tensione di alimentazione	230V ~ 50Hz 150VA	230V ~ 50/60Hz 100VA
Livello di vuoto regolabile	0 ÷ -0,85 bar (85 kPa)	
Portata aria	approx. 15 l/min.	approx. 22 l/min.
Dimensioni	196 x 357 x 185(H) mm	
Peso	2,7 kg circa	3,4 kg circa
Rumorosità	approx. 63 dBA	approx. 65 dBA
Ciclo di funzionamento	Uso continuo	
Classe di rischio secondo la Direttiva 93/42/EEC	IIa	
Condizioni di esercizio	Temperatura min. 10° C max 40° C - Umidità aria: min. 10% max 95%	
Condizioni di conservazione	Temperatura min. -25° C max 70° C  - Umidità aria: min. 10% max 95% 	
Pressione atmosferica di esercizio/conservazione	min. 690 hPa - max 1060 hPa 	

INFORMAZIONI IMPORTANTI RELATIVE ALLA COMPATIBILITÀ ELETTROMAGNETICA (EMC)

I dispositivi elettronici (telefoni cellulari, computer, televisori, ecc.) generando interferenze elettromagnetiche, possono influenzare il corretto funzionamento dei dispositivi medici. Questa situazione può portare ad un funzionamento scorretto creando condizioni non sicure. Per dimostrare la conformità alle Direttive sulla Compatibilità Elettromagnetica (EMC), sono state effettuate tutte le prove proposte dalla normativa EN 60601-1-2:2015. In questa norma sono definiti sia i livelli di immunità alle interferenze, sia le emissioni elettroma-

gnetiche massime: i prodotti **3A HEALTH CARE** sono conformi ai livelli indicati dalla normativa.

Quando l'apparecchio è in funzione, comunque, è buona norma non utilizzare nelle vicinanze cellulari o altri dispositivi elettronici che generano forti campi magnetici: questa situazione può generare condizioni di pericolo mettendo a rischio il buon esito della terapia. L'esperienza ed i test effettuati consigliano di mantenere una distanza minima pari a 7 m: se la distanza dovesse essere inferiore si consiglia di valutare il corretto funzionamento.

La documentazione relativa agli standard EN60601-1-2:2015 è disponibile presso **3A HEALTH CARE** (vedi indirizzo riportato sul manuale di istruzioni) e sul sito web **www.3-a.it**.

SIMBOLOGIE

 Apparecchio di tipo BF

 Apparecchio di classe II

 Fusibile di protezione

 Interruttore spento

 Interruttore acceso

 Corrente alternata

 Non utilizzare l'apparecchio mentre si fa il bagno o la doccia

 È obbligatorio leggere attentamente le istruzioni prima di utilizzare questo dispositivo

 Tenere all'asciutto

 Monouso

 Sterilizzazione a ossido di etilene

 **3A HEALTH CARE S.r.l.**

Via Marziale Cerutti, 90F/G

25017 Lonato del Garda (BS) - ITALY

 0051 Conforme alla Direttiva 93/42/CEE dispositivi medici



PROCEDURA DI SMALTIMENTO (Dir.2012/19/Ue-RAEE) Il simbolo posto sul fondo dell'apparecchio indica la raccolta separata delle apparecchiature elettriche ed elettroniche. Al termine della vita utile dell'apparecchio, non smaltirlo come rifiuto municipale solido misto ma smaltirlo presso un centro di raccolta specifico situato nella vostra zona oppure riconsegnarlo al distributore all'atto dell'acquisto di un nuovo apparecchio dello stesso tipo ed adibito alle stesse funzioni. Questa procedura di raccolta separata delle apparecchiature elettriche ed elettroniche viene effettuata in visione di una politica ambientale comunitaria con obiettivi di salvaguardia, tutela e miglioramento della qualità dell'ambiente e per evitare effetti potenziali sulla salute umana dovuti alla presenza di sostanze pericolose in queste apparecchiature o ad un uso improprio delle stesse o di parti di esse. **Attenzione!** Uno smaltimento non corretto di apparecchiature elettriche ed elettroniche potrebbe comportare sanzioni.

The **ASPEED 2** aspirator is a professional device suitable for home and outpatient use, specific for secretion-aspiration. It is equipped with Vacuum regulator **1**, vacuum gauge **4**, 1.000 ml vessels. with protection device, for the liquid intake on the suction pump, that interrupts the suction flow. It is lubrication-free, handy, easy to use, reliable, sturdy and quiet.

The **ASPEED 2** aspirator is supplied with the following 3A accessories: 1.000 ml vessel with protection device, power supply cable, connection tube in sterilisable silicon Ø 6x12 short, connection tube in sterilisable silicon Ø 6x12 long, **sterile and single use** cannula, **sterile and single use** manual regulator, **single use** bag, **single use** antibacterial filter.


Note: Use original 3A accessories ONLY.

IMPORTANT WARNINGS

This is a medical device and it must be used only upon medical prescription. It must be used as described in this instruction manual. The user must read and understand in full the information regarding the use and maintenance of the unit. For any question, do not hesitate to contact your preferred retailer.

MICROBIAL CONTAMINATION: due to pathologies with risk of microbial infection and contamination a personal use of the accessories is recommended (ask your physician).

The manufacturer does anything possible to provide a product equipped with the highest quality and safety features, although, being it an electric device, some fundamental safety directions must be observed:

- Kids and non self-sufficient people must always use the device under strict supervision of a competent adult in his full-capacity and who has read and understood this manual. Ensure that children do not use the device unsupervised some parts are small enough to be swallowed.
- The device must always be used by specifically trained staff who have read this manual.
- This device must only be used for its intended purpose: aspirator for outpatient and domestic use; any other use is considered improper and dangerous and the manufacturer cannot be held responsible for any consequence of misuse.
- Never use adapters for voltages different from the voltage indicated on the data label on the bottom of the device.
- Keep the cable away from hot surfaces.
- This device is not suitable for use in presence of anaesthetic blend inflammable with air, oxygen, or nitrous oxide.
-  Never handle the power supply cable plug with wet hands, and never use the device in the bath or in the shower.
- Never leave the device near water, never immerse it in any liquid, never wet it, if it gets wet immediately unplug it from the power supply socket before touching it. Do not use the device if the plug or the power supply cable are worn or wet (immediately send it to your preferred retailer).
- The device is not watertight.
- Always unplug the power supply cable immediately after use.
- Maintenance and/or repair must be carried out only by authorised personnel. Non-authorized repairs void the warranty.
- Ensure that the connections and vessel closing are performed carefully to prevent suction losses.
- Do not turn over the vessel while it is connected to the device in function, since the liquid would come into contact with the hydro phobic antibacterial filter, immediately blocking suction; in case this happens, empty the vessel and replace the antibacterial filter.
- In the event of aspiration without the container and/or antibacterial filter, or if it is suspected that solid and liquid substances have entered the aspiration circuit, it is necessary to send the device to the customer care service.
- In view of their length, the power cord and connection hose could constitute a strangulation hazard.
- The device is equipped with a safety fuse, mounted inside the device, **in case you wish to replace it, unplug the device before proceeding.**
- The pipe and the manual control of the flow are **sterile and single-use** products: they must be replaced after each application. Check the expiration date on the original packaging of the pipe and the suction flow manual control and verify the integrity of the sterile packaging.
- The antibacterial filter is a **single-use** device and it must be replaced after each application.
- The lifetime of the device itself is 5 years, and that of the container and silicone tubes 1 year or 30 sterilisation cycles. However, the lifetime may vary depending on the operating environment.
- Before each use always perform the cleaning and disinfecting operations as mentioned in the paragraph **“CLEANING AND DISINFECTING OPERATIONS”** of this instructions manual.

INSTRUCTION FOR USE

Before each use, verify that all the accessories are perfectly clean in accordance with the instructions of the section **“CLEANING AND DISINFECTING OPERATIONS”**.

1. Connect the device as shown in figure 1 (page 2).
2. With the vacuum regulator **6** you can set the depression value (bar). Rotate the knob towards «+» to increase the vacuum and rotate it towards «-» to decrease it, the values can be read on the vacuum gauge **7**.
3. Turn the device on by putting the switch on the «I» position (ON) **3**.
4. After the application turn off the device and unplug the cable from the power supply socket and carry out the cleaning and disinfecting

operations as described in the “**CLEANING AND DISINFECTING OPERATIONS**” paragraph.

5. Secretion collection vessel - 1.000ml.

The 1.000 ml collection bottle **8** supplied with the aspirator can be used in two ways: as a collection vessel which can be sterilised as shown in figure 2a or as a collection vessel with disposable bag as illustrated in figure 2b.

5.1 Sterilisable secretion collection vessel (figure 2a).

The antibacterial filter **6** must be inserted directly in the vessel's lid **2**. **Never use the aspirator without the antibacterial filter, since it is very dangerous for the patient.** The collection vessel **1** is supplied with overflow valve, lid and vessel in a see through material (polycarbonate).

The antibacterial filter must be placed directly in the lid, only on the hole called VACUUM/VUOTO. The antibacterial filter protects the suction circuit from possible contaminants sucked during use. All the components of the vessel can be conventionally sterilised in autoclave at a maximum temperature of 121° C, or by boiling them for 10 minutes. We recommend to replace the whole vessel every 30 sterilisation cycles.

Do not turn over the vessel during use to prevent the backflow valve from being activated; if this happens turn off the aspirator and remove the tube connected to the antibacterial filter. Never use the aspirator without the secretion collection vessel and/or without the antibacterial filter.

5.1.1 Connection: connect one end of the short sterilisable silicon tube **7** to the rubber holder of the antibacterial filter **6** and put the latter in the “VACUUM/VUOTO” input of the blue lid **2**, connect the other end to the “INLET” input of the aspirator.

Connect one end of the sterilisable silicon tube **8** to the “PATIENT/PAZIENTE” input of the blue lid; connect the sterile single-use manual regulator **11** to the other end and connect the single-use sterile cannula **10** to the regulator.

5.2 Secretion collection vessel with single use bag (figure 2b).

The aspirator can be used with the 1.000 cc re-usable transparent secretion collection vessel **1** and with the single use bag **9** supplied. In this case the antibacterial filter is integrated in the single-use bag, therefore the antibacterial filter **6** and the blue lid with the valve **2** should not be used. The filter embedded in the bag, also prevents the reflux of the liquids sucked towards the aspirator when it is full, or when it is inadvertently turned over.

In this case to restore the device to normal operation, the single use bag shall be replaced. For the cleaning and disinfecting operations of the tubes **7-8** and vessel **1**, sterilise the single parts in autoclave at a maximum temperature of 121° C, or by boiling them for 10 minutes.

The bag is single use and it MUST be replaced after each use. The bag must be completely inserted in the vessel in order to prevent any vacuum losses.

N.B.: maximum disposable bag usage vacuum: **-0.75 bar (75 kPa).**

5.2.1. Connection: connect one end of the short sterilisable silicon tube **7** to the yellow rubber holder (VACUUM) of the bag **9** and the other end to the “INLET” input of the aspirator.

Connect one end of the long sterilisable silicon tube **8** to the red rubber holder (PATIENT) of the bag **9** and connect the sterile single-use manual regulator **11** and the single-use sterile cannula **10** to the other end.

N.B.: only use the single use bags supplied by **3A - Code 3A1687.**

CLEANING AND DISINFECTION OPERATIONS

N.B.: If using chemical disinfectants, follow the manufacturer's instructions exactly.

- The cannula and the suction flow manual control are sterile, single use products and must be replaced after every application.
- The antibacterial single use filter must be replaced after every application.
- Never leave the appliance in water or submerged; clean the external casing of the appliance using only a damp cloth with detergent (non abrasive).

PERIODICAL CHECK FOR THE SAFETY OF THE DEVICE

ASPEED 2 does not need maintenance and/or lubrication, although it is required to perform some simple checks before each use:

- Check the integrity of the shell and the power supply cable.
- Using a finger, close the suction connector and verify that the vacuum level reaches 0.80 ± 0.85 bar approx.
- Verify that there is no disturbing noise that may be the symptom of a malfunction.
- Check that the cage is correctly positioned inside its housing. It must be aligned with the suction hole of the lid, so the valve of the float can obstruct it when the sucked liquid is too much against the maximum quantity that can be assimilated by the vessel (figure 2a).
- Check that the float is mounted in the right position and that it is free to slide inside the cage (dirt and deposits can obstruct its movement).




PROBLEMS, CAUSES AND SOLUTIONS

PROBLEMS	POSSIBLE CAUSES	SOLUTIONS
Excessive noise	Damaged pump or obstructions in the internal suction duct	Send to the customer care service
The unit turns on but it does not suck	- Damaged pump - Vacuum regulator fully open. Connection tubes disconnected and/or badly connected, broken connection tubes. Container not in a vertical position, full, or defective overflow valve. Possible blockage of the hydraulic circuit inside the unit.	- Send to the customer care service. - Check the position of the vacuum regulator. Check the connections and the integrity of the tubes. Position the container in a vertical position, check the overflow valve (blocked) and/or replace the silicon tubes.
The vacuum value cannot be adjusted	Damage to the internal hydraulic circuit or obstruction of the connection tubes to the aspiration unit	Send to the customer care service
The protection fuse is activated any time the device is turned on	Pump damaged or in short circuit	Send to the customer care service
The vacuum gauge does not work	Liquid penetrating the pneumatic circuit.	Send to the customer care service

Note: if you experience faults or malfunctioning problems different to those listed above, always and exclusively contact authorised assistance centres.

TECHNICAL SPECIFICATIONS

Piston electric-compressor, with thermal protection.

	Single pump version	Double pump version
	Low flow, high vacuum device	High flow, high vacuum device
Fuse	T1, 6A - 250V	
Supply voltage	230V ~ 50Hz 150VA	230V ~ 50/60Hz 100VA
Adjustable vacuum level	0 ÷ -0,85 bar (85 kPa)	
Air flow	approx. 15 l/min.	approx. 22 l/min.
Dimensions	196 x 357 x 185(H) mm	
Weight	2,7 kg approx.	3,4 kg approx.
Noise level	approx. 63 dBA	approx. 65 dBA
Operation cycle	Continuous use	
Class of risk according to the 93/42/EEC directive	IIa	
Operating Temperature/Humidity	+10° C to +40° C/10% to 95% RH	
Storage and Transport Temperature/Humidity	-25° C to +70° C  / 10% to 95% RH 	
Operating-storage air pressure	min. 690 hPa - max 1060 hPa 	

IMPORTANT INFORMATION REGARDING ELECTRO MAGNETIC COMPATIBILITY (EMC)

Electronic devices (PC's, mobile phones, televisions, etc) that generate electromagnetic interference can affect the correct functioning of medical devices. This situation can lead to incorrect functioning creating unsafe conditions.

In order to show compliance with the Directives on Electromagnetic Compatibility (EMC), all the tests introduced by the standard EN60601-1-2:2015 have been implemented.

This standard defines the levels of immunity to electromagnetic interference as well as maximum levels of electromagnetic emissions for medical devices: **3A HEALTH CARE** products comply with the levels specified in the standard. However, when the device is in use, it is best practise not to use mobile phones or other electronic devices which generate strong electromagnetic fields near the medical device. This may create dangerous conditions that put the successful outcome of treatment at risk. On the basis of experience and tests

conducted, it is recommended that a minimum distance of 7 m be kept: if the distance is less, the correct functioning of the device should be verified.

Documentation regarding the standard EN60601-1-2:2015 is available from **3A HEALTH CARE** (see the address in the instruction manual) and on the website **www.3-a.it**.

SYMBOLS

 Type BF device

 Class II

 Safety fuse

 Switch "OFF"

 Switch "ON"

 Alternating current

 Do not use the unit when taking a bath or a shower

 It is compulsory to carefully read the instructions before using this device

 Keep dry

 Single use

 Sterilisation by ethyl oxid

 **3A HEALTH CARE S.r.l.**

Via Marziale Cerutti, 90F/G

25017 Lonato del Garda (BS) - ITALY

 0051 Conforms to Directive 93/42/EEC for medical devices




DISPOSAL PROCEDURE (Dir. 2012/19/Ue-WEEE) The symbol on the bottom of the device indicates the separated collection of electric and electronic equipment. At the end of life of the device, do not dispose it as mixed solid municipal waste, but dispose it referring to a specific collection centre located in your area or returning it to the distributor, when buying a new device of the same type to be used with the same functions. This procedure of separated collection of electric and electronic devices is carried out forecasting a European environmental policy aiming at safeguarding, protecting and improving environment quality, as well as avoiding potential effects on human health due to the presence of hazardous substances in such equipment or to an improper use of the same or of parts of the same. **Caution!** The wrong disposal of electric and electronic equipment may involve sanctions.

L'aspirateur **ASPEED 2** est un appareil professionnel spécifique pour l'aspiration de sécrétions, adapté à usage ambulatoire et à domicile. Il est équipé de régulateur de vide **1**, vacuomètre **4**, de bocaux de 1.000 ml avec dispositif de protection empêchant l'arrivée de liquide dans la pompe aspirante, qui interrompt le flux d'aspiration. Il ne nécessite aucune lubrification, est maniable, simple à utiliser, fiable, résistant et silencieux.

L'aspirateur **ASPEED 2** est fourni avec les accessoires 3A suivants: Bocal de 1.000 ml avec dispositif de protection, câble d'alimentation, tuyau de connexion court en silicone stérilisable Ø 6x12, tuyau de connexion long en silicone stérilisable Ø 6x12, canule **stérile et à usage unique**, régulateur **manuel stérile et à usage unique**, poche à **usage unique**, filtre antibactérien à **usage unique**.
N.B. : Utilisez uniquement des accessoires 3A d'origine.

CONSEILS IMPORTANTS

Cet appareil est un dispositif médical et il doit être utilisé sur prescription médicale. On doit le faire fonctionner comme cela est indiqué dans le présent mode d'emploi. Il est important que l'opérateur lise et comprenne bien les informations concernant l'utilisation et l'entretien de cette unité. Contactez votre revendeur de confiance pour toute question. CONTAMINATION MICROBIENNE: en présence de pathologies présentant des risques d'infection et de contamination microbienne, il est conseillé d'utiliser les accessoires de façon individuelle (consultez votre médecin). Le constructeur fait tous les efforts nécessaires afin que chaque produit ait l'équipement le meilleur qui soit en termes de qualité et de sécurité; toutefois, comme pour tout appareil électrique, il faut toujours respecter les normes de sécurités fondamentales :

- Les enfants et les personnes dépendantes doivent toujours utiliser l'appareil sous l'étroite surveillance d'un adulte ayant toutes ses facultés mentales, et qui a lu le présent manuel. Ne laissez jamais les enfants utiliser l'instrument sans surveillance. Certaines de ses parties sont si petites qu'elles peuvent être avalées.
- Le dispositif doit toujours être utilisé par un personnel spécialement formé et ayant lu ce manuel.
- Ce dispositif doit être destiné exclusivement à l'utilisation pour laquelle il a été conçu, c'est-à-dire comme aspirateur à usage ambulatoire et à domicile; d'autres utilisations éventuelles doivent être considérées comme impropres et dangereuses et le fabricant ne peut être tenu pour responsable d'éventuelles conséquences dérivant d'un mésusage.
- N'utilisez jamais d'adaptateurs pour des tensions électriques différentes de celle qui est reportée sur l'étiquette de données de la plaquette placée à l'arrière de l'appareil.
- Éloignez le câble des surfaces chaudes.
- Appareil non adapté à une utilisation en présence de mélange anesthésiant inflammable avec de l'air, de l'oxygène ou du protoxyde d'azote.
-  Ne manipulez jamais la prise du câble d'alimentation avec les mains mouillées et n'utilisez jamais l'appareil en prenant un bain ou une douche.
- Ne laissez jamais l'appareil près de l'eau, ne le plongez dans aucun liquide, ne le mouillez pas; si cela devait se produire, débranchez immédiatement la fiche de la prise de courant avant de le prendre en main. Ne l'utilisez pas si la fiche ou le câble d'alimentation sont abîmés ou mouillés (envoyez-le immédiatement à votre revendeur de confiance).
- Appareil avec enveloppe ne protégeant pas contre la pénétration de liquides.
- Débranchez toujours la prise d'alimentation immédiatement après utilisation.
- La maintenance et/ou les réparations doivent être effectuées uniquement par le personnel autorisé. Des réparations non autorisées annulent la garantie.
- Assurez-vous que les raccordements soient bien faits et que le bocal soit soigneusement fermé afin d'éviter des fuites d'aspiration.
- Ne renversez pas le bocal tant qu'il est relié à l'appareil en marche car le liquide irait au contact direct du filtre antibactérien hydrophobe et bloquerait immédiatement l'aspiration; si cela devait se produire, videz immédiatement le bocal et remplacez le filtre antibactérien.
- Dans le cas d'aspiration sans récipient et/ou filtre antibactérien ou en cas de doute que des substances solides ou liquides aient pénétrés dans le circuit d'aspiration, envoyez-le immédiatement au service d'assistance.
- Du fait de leur longueur, le câble d'alimentation et le tube de connexion peuvent présenter des risques d'étranglement.
- L'appareil est équipé d'un fusible de sécurité, placé à l'intérieur de l'appareil, **au cas où l'on voudrait le remplacer, avant cette opération, débrancher la prise d'alimentation.**
- La canule et la commande manuelle du flux aspiré sont des produits **stériles et à usage unique**: ils doivent être remplacés après chaque application. Contrôlez la date d'échéance sur l'emballage d'origine de la canule et de la commande manuelle du flux aspiré et vérifiez que l'emballage stérile soit bien intact.
- Le filtre antibactérien est un dispositif à **usage unique** et il doit être remplacé après chaque application.
- La durée de vie de l'appareil est de 5 ans; le récipient et les tuyaux en silicone 1 an ou 30 cycles de stérilisation. La durée peut toutefois varier en fonction de l'environnement d'utilisation.
- Avant chaque utilisation, procédez aux opérations de nettoyage et de désinfection comme cela est indiqué dans le paragraphe «**OPÉRATIONS DE NETTOYAGE ET DE DÉSINFECTION**» du présent mode d'emploi.

INSTRUCTIONS D'UTILISATION

Avant toute utilisation, assurez-vous que tous les accessoires soient parfaitement propres selon les instructions indiquées dans les

«OPÉRATIONS DE NETTOYAGE ET DE DÉSINFECTION».

1. Reliez l'appareil comme cela est indiqué à la figure 1 (pag. 2).
2. À l'aide du régulateur de vide **6**, vous pouvez sélectionner la valeur de dépression souhaitée bar. En tournant le bouton vers le «+», on obtient plus de vide et en le tournant vers le «-», la valeur de vide diminue ; ces valeurs sont lisibles sur le vacuomètre **7**.
3. Mettre l'appareil en marche en mettant l'interrupteur sur la position «I» (ON) **3**.
4. Une fois l'application terminée, éteignez l'appareil, débranchez le câble d'alimentation de la prise de courant et procédez aux opérations de nettoyage comme cela est indiqué au paragraphe «OPÉRATIONS DE NETTOYAGE ET DE DÉSINFECTION».
5. Bocal de recueil des sécrétions de 1.000 ml.
Le bocal de recueil de 1.000 ml **8** fourni avec l'aspirateur peut être utilisé de deux manières différentes: comme bocal de recueil stérilisable comme le montre la figure 2a, ou bien comme bocal de recueil avec poche à usage unique comme le montre la figure 2b.

5.1 Bocal de recueil des sécrétions stérilisable (figure 2a).

Le filtre antibactérien **6** doit être inséré directement dans le couvercle du bocal **2**. **N'utilisez pas l'aspirateur sans filtre antibactérien parce que cela devient dangereux pour le patient, du point de vue bactériologique.** Le bocal de recueil **1** est fourni avec une soupape de trop-plein, bouchon et bocal de matière transparente (polycarbonate). Le bouchon prévoit l'insertion directe du filtre antibactérien, qui peut se faire uniquement sur le trou appelé VACUUM/VUOTO. Le filtre antibactérien a également pour fonction de protéger le circuit d'aspiration d'éventuels agents de contamination aspirés pendant l'utilisation. Tous les composants du bocal peuvent être stérilisés avec un système traditionnel en autoclave à une température maximale de 121° C ou bien en les faisant bouillir pendant 10 minutes. Il est conseillé de remplacer le bocal complet tous les 30 cycles de stérilisation. Ne renversez pas le bocal pendant l'utilisation pour éviter que ne s'active la soupape anti-reflux; si cela devait se produire, éteignez l'aspirateur et détachez le tuyau relié au filtre antibactérien. N'utilisez jamais l'aspirateur sans bocal de recueil de sécrétions et/ou sans filtre antibactérien.

5.1.1. Raccordement: reliez une extrémité du tuyau en silicone stérilisable court **7** au porte-caoutchouc du filtre antibactérien **6** et insérez ce dernier dans la prise «VACUUM/VUOTO» du bouchon bleu **2**; reliez l'autre extrémité à la prise «INLET» de l'aspirateur. Reliez une extrémité du tuyau en silicone stérilisable long **8** à la prise «PATIENT/PAZIENTE» du bouchon bleu; à l'autre extrémité, reliez le régulateur manuel stérile à usage unique **11** auquel vous relierez la canule stérile à usage unique **10**.

5.2 Bocal de recueil des sécrétions à poche à usage unique (figure 2b).

L'aspirateur peut être utilisé avec le bocal de recueil de sécrétions transparent réutilisable de 1.000 ml **1** et avec la poche à usage unique **9** qui est fournie. Dans ce cas, le filtre antibactérien est intégré dans la poche à usage unique, c'est pourquoi le filtre antibactérien **6** et le bouchon bleu à soupape **2** ne doivent pas être utilisés. Le filtre intégré dans la poche a également pour fonction d'empêcher le reflux des liquides aspirés vers l'aspirateur, quand elle est complètement remplie ou si l'aspirateur a été renversé par inadvertance.

Dans ce cas, pour rétablir le fonctionnement du dispositif, il faut remplacer la poche à usage unique. Pour les opérations de nettoyage et de désinfection des tuyaux **7-8** et du bocal **1**, stérilisez chacune des pièces en autoclave à une température maximale de 121° C, ou bien en les faisant bouillir pendant 10 minutes. **La poche est de type jetable et elle doit être remplacée au terme de chaque utilisation.** La poche doit être complètement insérée dans le bocal pour éviter d'éventuelles fuites de vide.

N.B. : Dépression maximale d'utilisation de la poche à usage unique: -0.75 bar.

5.2.1. Raccordement: reliez une extrémité du tuyau en silicone stérilisable court **7** au porte-caoutchouc de couleur jaune (VACUUM) du poche **9** et reliez l'autre extrémité à la prise «INLET» de l'aspirateur. Reliez une extrémité du tuyau en silicone stérilisable long **8** au porte-caoutchouc de couleur rouge (PATIENT) du poche **9** et à l'autre extrémité, reliez le régulateur manuel stérile à usage unique **11** et la canule stérile à usage unique **10**.

N.B. : utiliser uniquement les sacs mono-utilisation fournis par 3A - Code 3A1687.

OPÉRATIONS DE NETTOYAGE ET DE DÉSINFECTION

N.B. : En cas d'utilisation de désinfectants chimiques, lisez scrupuleusement les instructions du fabricant.

- La canule, la commande manuelle du flux aspiré sont des produits stériles à usage unique et ils doivent être remplacés après chaque application.
- Le filtre antibactérien à usage unique doit être remplacé après chaque application.
- Ne lavez jamais l'appareil sous l'eau ou en le plongeant dans l'eau; nettoyer le revêtement extérieur de l'appareil en utilisant uniquement un chiffon humide avec un détergent (non abrasif).

CONTRÔLE PÉRIODIQUE POUR LA SÉCURITÉ DU DISPOSITIF

ASPEED 2 n'a besoin d'aucune manutention et/ou lubrification; il faut toutefois effectuer quelques contrôles simples avant chaque utilisation :

- Contrôler que la poche et le câble d'alimentation soient intacts.

- Fermer le connecteur d'aspiration avec un doigt en vérifiant que le niveau de vide atteigne 0,80 ÷ 0,85 bar approx.
- Vérifiez qu'il n'y ait pas de bruits fastidieux qui pourraient être signe d'un mauvais fonctionnement.
- Contrôlez que le panier soit correctement placé à l'intérieur de son logement. C'est à dire qu'il doit être placé dans l'axe du trou d'aspiration du bouchon de façon à ce que la soupape du flotteur puisse l'obstruer au moment où le liquide aspiré serait en excès par rapport à la quantité maximale que peut contenir le bocal (figure 2a).
- Contrôlez que le flotteur soit monté dans la bonne position et qu'il puisse bouger librement à l'intérieur du panier (la saleté et les incrustations peuvent empêcher le mouvement).



PROBLÈMES, CAUSES ET SOLUTIONS

PROBLÈMES	CAUSES POSSIBLES	SOLUTIONS
Niveau sonore excessif	Pompe endommagée ou obstructions dans le circuit d'aspiration interne	Envoyer au service d'assistance
L'unité s'allume mais n'aspire pas	- Pompe endommagée - Régulateur de vide complètement ouvert. Tuyaux de connexion débranchés et/ou mal raccordés, tuyaux de connexion abîmés. Flacon qui n'est pas en position verticale, plein ou soupape de trop-plein défectueuse. Obstruction probable du circuit hydraulique interne de l'unité	- Envoyer au service d'assistance - Vérifier la position du régulateur de vide. Vérifier les raccordements et que les tuyaux soient intacts. Placer le flacon en position verticale, vérifier la soupape de trop-plein (bloquée) et/ou remplacer le flacon. Remplacer les tuyaux en silicone
Impossible de régler la valeur de vide	Endommagement du circuit hydraulique interne ou occlusion des tuyaux de raccordement à l'unité d'aspiration	Envoyer au service d'assistance
En actionnant le dispositif, il y a toujours un fusible de protection qui s'active	Pompe probablement endommagée ou en court-circuit	Envoyer au service d'assistance
Le vacuomètre ne fonctionne pas	Pénétration de liquides dans le circuit pneumatique	Envoyer au service d'assistance

Remarque: En présence d'anomalies et de mauvais fonctionnements autres que ceux qui sont reportés dans le tableau ci-dessus, adressez-vous toujours et uniquement aux centres d'assistance agréés.

CARACTÉRISTIQUES TECHNIQUES

Électrocompresseur à piston avec protecteur thermique

	Version pompe simple	Version double pompe
	appareil à bas flux, vide élevé	appareil à flux élevé, vide élevé
Fusible	T1, 6A - 250V	
Tension d'alimentation	230V ~ 50Hz 150VA	230V ~ 50-60Hz 100VA
Niveau de vide réglable	0 ÷ -0,85 bar (85 kPa)	
Débit d'air	approx. 15 l/min.	approx. 22 l/min.
Dimensions	196 x 357 x 185(H) mm	
Poids	2,7 kg approx.	3,4 kg approx.
Niveau sonore	approx. 63 dBA	approx. 65 dBA
Cycle de fonctionnement	Utilisation continue	
Classe de risque selon la Directive 93/42/EEC	IIa	
Température/Humidité de fonctionnement	+10° C à +40° C / 10 % à 95 % HR	
Température/Humidité de stockage et de transport	-25° C à +70° C / 10 % à 95 % HR 	
Pression atmosphérique de fonctionnement-stockage	690 à 1060 hPa 	

INFORMATIONS IMPORTANTES SUR LA COMPATIBILITÉ ÉLECTROMAGNÉTIQUE (CEM)

Les appareils électroniques (cellulaires, ordinateurs, télévisions, etc.) génèrent des interférences électromagnétiques qui peuvent influencer le bon fonctionnement des appareils médicaux. Cette situation peut perturber le fonctionnement et créer une situation potentiellement dangereuse.

Pour démontrer la conformité aux directives relatives à la compatibilité électromagnétique (CEM), tous les essais proposés par la norme EN 60601-1-2:2015 ont été réalisés. Cette norme définit les niveaux d'immunité aux interférences ainsi que les niveaux maximum d'émissions électromagnétiques : les appareils **3A HEALTH CARE** sont conformes aux niveaux indiqués par la norme.

Lorsque l'appareil est en fonction, il convient toutefois de ne pas utiliser à proximité des cellulaires ou autres appareils électroniques qui génèrent des champs magnétiques puissants : cette situation peut donner lieu à des conditions de danger et mettre à risque le bon résultat de la thérapie. L'expérience et les essais effectués conseillent de maintenir une distance minimum de 7 m : si la distance devait être inférieure, il est conseillé d'évaluer le bon fonctionnement.

La documentation relative à la norme EN 60601-1-2:2015 est disponible auprès de **3A HEALTH CARE** (voir l'adresse mentionnée sur le mode d'emploi) et sur le site web **www.3-a.it**.

SYMBOLIQUE

 Appareil de type BF

 Appareil de classe II

 Fusible de protection

 Interrupteur éteint

 Interrupteur allumé

 Courant alternatif

 N'utilisez pas l'appareil en prenant un bain ou une douche

 Garder au sec

 À usage unique

 Stérilisation à oxyde d'éthylène

 **3A HEALTH CARE S.r.l.**

Via Marziale Cerutti, 90F/G
25017 Lonato del Garda (BS) - ITALY

 0051 Conforme à la Directive 93/42/CEE dispositifs médicaux



PROCÉDURE D'ÉLIMINATION (Dir. 2012/19/UE-WEEE) Le symbole placé sur le fond de l'appareil indique la récolte séparée des appareils électriques et électroniques. A la fin de la vie utile de l'appareil, il ne faut pas l'éliminer comme déchet municipal solide mixte; il faut l'éliminer chez un centre de récolte spécifique situé dans votre zone ou bien le rendre au distributeur au moment de l'achat d'un nouveau appareil du même type et prévu pour les mêmes fonctions. Cette procédure de récolte séparée des appareils électriques et électroniques se réalise dans une vision d'une politique de sauvegarde, protection et amélioration de la qualité de l'environnement et pour éviter des effets potentiels sur la santé humaine dus à la présence de substances dangereuses dans ces appareils ou bien à un emploi non autorisé d'elles ou de leurs parties. **Attention!** Une élimination incorrecte des appareils électriques pourrait impliquer des pénalités.

Der Aspirator **ASPEED 2** ist ein professionelles Gerät zur Absaugung von Sekreten; er eignet sich zur Anwendung in der Arztpraxis und zu Hause. Das Gerät ist mit einem Vakuumregler **1**, einem Vakuummessgerät **4**, Behältern je 1.000 ml und einer Schutzvorrichtung gegen das Eintreten von Flüssigkeit in die Saugpumpe ausgestattet, die den Saugstrom unterbricht. Das Gerät bedarf keiner Schmierung, ist handlich, einfach zu gebrauchen, zuverlässig, beständig und geräuscharm.

Der Aspirator **ASPEED 2** ist mit folgenden 3A-Zubehörteilen ausgestattet: Gefäß mit 1.000 ml mit Schutzvorrichtung, Stromkabel, kurzem Anschlusschlauch aus sterilisierbarem Silikon Ø 6x12, langem Anschlusschlauch aus sterilisierbarem Silikon Ø 6x12, **steriler Einwegkanüle**, manuellem **sterilem Einwegregler**, **Einwegbeutel**, **Einweg-Bakterienfilter**.

MERKE: Verwenden Sie nur Original-3A-Zubehörteile.



WICHTIGE WARNHINWEISE

Dieses Gerät ist ein Medizinprodukt und darf nur in Folge von ärztlicher Verschreibung verwendet werden. Das Gerät muss laut Angaben in dieser Bedienungsanleitung betrieben werden. Es ist wichtig, dass der Bediener die Informationen für den Gebrauch und die Wartung des Geräts durchliest und versteht. Wenden Sie sich bei eventuellen Unklarheiten an Ihren Händler.

MIKROBIELLE KONTAMINATION: Bei Krankheiten mit mikrobiologischem Infektions- und Kontaminationsrisiko ist ein streng individueller Gebrauch der Zubehörteile empfehlenswert (bitten Sie Ihren Arzt um Rat).

Der Hersteller unternimmt sämtliche Anstrengungen, damit jedes Produkt höchste Qualität und Sicherheit aufweist, wobei aber wie bei allen elektrischen Geräten grundlegende Sicherheitsvorschriften zu beachten sind:

- Kinder und pflegebedürftige Personen dürfen das Gerät nur unter strenger Überwachung durch einen zurechnungsfähigen Erwachsenen, der dieses Handbuch durchgelesen haben muss, verwenden. Sorgen Sie dafür, dass Kinder das Gerät nicht unbeaufsichtigt benutzen; einige Teile sind so klein, dass sie verschluckt werden könnten.
- Das Gerät darf nur von Personal verwendet werden, das entsprechend eingewiesen wurde und das vorliegende Handbuch gelesen hat.
- Dieses Gerät darf ausschließlich für den geplanten Gebrauch verwendet werden, d. h. als Aspirator in der Arztpraxis oder zu Hause. Eventuelle andere Anwendungen sind als unsachgemäß und gefährlich anzusehen, wonach der Hersteller für eventuelle Folgen eines sachwidrigen Gebrauchs nicht verantwortlich ist.
- Verwenden Sie niemals Adapter für andere Versorgungsspannungen als am Typenschild an der Geräterückseite angegeben.
- Halten Sie das Kabel von heißen Flächen entfernt.
- Das Gerät eignet sich nicht in Anwesenheit von mit Luft, Sauerstoff oder Stickstoffmonoxid entzündlichen Anästhesiemischungen.
- Fassen Sie den Stecker des Stromkabels nie mit nassen Händen an und verwenden Sie dieses Gerät keinesfalls während Sie duschen oder baden.
- Lassen Sie das Gerät nie in der Nähe von Wasser stehen, tauchen Sie es in keine Flüssigkeit ein, machen Sie es nicht nass. Sollte dies hingegen der Fall sein, ziehen Sie den Stecker unverzüglich aus der Steckdose bevor Sie das Gerät anfassen. Verwenden Sie das Gerät nicht, wenn der Stecker oder das Stromkabel beschädigt oder nass sind (übergebe Sie es unmittelbar an Ihren Händler).
- Das Gerätegehäuse ist nicht gegen das Eintreten von Flüssigkeiten geschützt.
- Wartung und Reparaturen dürfen nur durch zugelassene Fachkräfte ausgeführt werden. Nicht autorisierte Reparaturen führen zum Verfall aller Garantiesprüche.
- Stellen Sie sicher, dass die Anschlüsse ordnungsgemäß verbunden wurden und das Gefäß sorgfältig geschlossen ist, um Absaugverluste zu vermeiden.
- Kippen Sie das Gefäß nicht, solange es an das betriebene Gerät angeschlossen ist, da die Flüssigkeit in direkten Kontakt mit dem hydrophoben Bakterienfilter gelangt und die Absaugung unmittelbar unterbrochen wird. Sollte dies passieren, ist das Gefäß zu entleeren und der Bakterienfilter zu wechseln.
- Senden Sie das Gerät an den Kundendienst, wenn die Absaugung ohne Sekretbehälter und/oder antibakteriellen Filter durchgeführt wurde oder wenn der Verdacht besteht, dass flüssige oder feste Substanzen in den Saugkreis eingedrungen sind.
- Das Netzkabel und der Verbindungsschlauch können aufgrund ihrer Länge eine Strangulationsgefahr darstellen.
- Das Gerät ist mit einer Sicherung ausgestattet, die sich im Geräteinneren befindet. **Sollte ein Austausch erforderlich sein, ist zuvor der Stecker aus der Steckdose zu ziehen.**
- Die Kanüle und die manuelle Steuerung des Aspirats sind **sterile Einwegprodukte**: Sie müssen nach jeder Anwendung ausgetauscht werden. Prüfen Sie das Ablaufdatum auf der Originalverpackung der Kanüle und der manuellen Aspiratsteuerung und überprüfen Sie die sterile Verpackung auf ihre Unversehrtheit.
- Der Bakterienfilter ist ein **Einwegfilter** und muss nach jeder Anwendung ausgetauscht werden.
- Die Lebensdauer des Geräts beträgt 5 Jahre, die des Sekretbehälters und der Silikonschläuche 1 Jahr bzw. 30 Sterilisationszyklen. Die Lebensdauer kann aber je nach Einsatzumgebung variieren.
- Reinigen und desinfizieren Sie das Gerät vor jeder Verwendung laut Angaben im Abschnitt „**REINIGUNG UND DESINFektion**“ dieser Bedienungsanleitung.

GEBRAUCHSANWEISUNGEN

Stellen Sie vor jedem Gebrauch sicher, dass alle Zubehörteile entsprechend der Anweisungen im Absatz **“REINIGUNG UND DESINFektion”** gesäubert wurden.

1. Schließen Sie das Gerät entsprechend Abbildung 1 an (Seite 2).
2. Mit dem Vakuumregler **6** kann der gewünschte Underdruckwert (bar) eingestellt werden. Durch Drehen des Drehknopfs in Richtung «+» wird das Vakuum größer, durch Drehen in Richtung «-» kleiner; diese Werte sind am Vakuummessgerät **7** ablesbar.
3. Schalten Sie das Gerät ein, indem Sie den Schalter auf Position «I» (ON) **3** schalten.
4. Sie das Gerät nach der Anwendung aus, ziehen Sie das Stromkabel aus der Steckdose und reinigen Sie das Gerät entsprechend der Angaben im Abschnitt **“REINIGUNG UND DESINFEKTION”**.
5. Sekret-Sammelbehälter 1.000 ml

Das Sekretgefäß mit 1.000 ml Fassungsvermögen, das der Absaugpumpe beiliegt, kann auf zwei Arten verwendet werden: als sterilisierbares Sekretgefäß, wie in Abbildung 2a gezeigt, oder als Sekretgefäß mit Einwegbeutel, wie in der Abbildung 2b gezeigt.

5.1 Sterilisierbarer Sekret-Sammelbehälter (Abbildung 2a).

Der Bakterienfilter **6** muss direkt in den Behälterdeckel **2** eingesetzt werden. **Verwenden Sie den Aspirator nicht ohne Bakterienfilter, da sich dies vom bakteriologischen Standpunkt aus gesehen für den Patienten als gefährlich erweist.** Der Sammelbehälter **1** wird mit einem Überlaufventil, einem Verschlussdeckel und einem Gefäß aus transparentem Material (Polycarbonat) geliefert. Der Bakterienfilter wird direkt in den Verschlussdeckel eingesetzt, und zwar ausschließlich an der Öffnung VACUUM/VUOTO. Der Bakterienfilter schützt auch den Ansaugkreis vor eventuellen Kontaminationen, die während des Gebrauchs aspiriert wurden. Alle Gefäßteile können mit dem üblichen System im Autoklav bei einer Höchsttemperatur von 121° C oder durch 10 minütiges Sieden sterilisiert werden. Es ist empfehlenswert, das komplette Gefäß alle 30 Sterilisationszyklen auszuwechseln. Kippen Sie das Gefäß während der Verwendung nicht, um ein Ansprechen des Rückflussventils zu vermeiden; sollte dieses Ventil ansprechen, schalten Sie den Aspirator aus und stecken Sie den mit dem Bakterienfilter verbundenen Schlauch aus. Verwenden Sie den Aspirator nie ohne Sekret-Sammelbehälter bzw. ohne Bakterienfilter.

5.1.1. Anschluss: Verbinden Sie ein Ende des kurzen, sterilisierbaren Silikonschlauchs **7** mit dem Schlauchanschlussstück des Bakterienfilters **6** und setzen Sie den Filter in den Anschluss “VACUUM/VUOTO” den blauen Verschlussdeckel **2** ein; schließen Sie das andere Ende an den Anschluss “INLET” des Aspirators an. Verbinden Sie ein Ende des langen, sterilisierbaren Silikonschlauchs **8** mit dem Anschluss “PATIENT/PAZIENTE” des blauen Deckels. Schließen Sie am anderen Schlauchende den manuellen, sterilen Einwegregler **11** an und daran die sterile Einwegkanüle **10**.

5.2 Sekret-Sammelbehälter mit Einwegbeutel (Abbildung 2b).

Der Aspirator kann mit dem transparenten, wiederverwendbaren Sekret-Sammelbehälter mit 1.000 ml **1** und mit dem mitgelieferten Einwegbeutel **9** verwendet werden. In diesem Fall ist der Bakterienfilter **6** im Einwegbeutel integriert, wonach der Bakterienfilter und der blaue Deckel **2** mit dem Ventil nicht verwendet werden. Der im Beutel integrierte Filter verhindert auch den Rückfluss des Aspirats in den Aspirator, sofern der Beutel komplett gefüllt oder der Aspirator unabsichtlich umgestoßen wurde.

In diesem Fall muss der Einwegbeutel zur erneuten Inbetriebnahme des Geräts ausgewechselt werden. Für die Reinigung und Desinfektion der Schläuche und des Gefäßes sind die Einzelteile bei einer Höchsttemperatur von 121° C im Autoklav zu sterilisieren oder 10 Minuten lang ins siedende Wasser zu legen. **Der Beutel ist zur einmaligen Verwendung vorgesehen und muss nach jeder Verwendung gewechselt werden.** Der Beutel muss vollständig ins Gefäß eingesetzt werden, um einen eventuellen Vakuumverlust zu verhindern.

MERKE: Maximaler Underdruck für den Einwegbeutel: -0,75 bar.

5.2.1. Anschluss: Verbinden Sie ein Ende des kurzen, sterilisierbaren Silikonschlauchs **7** mit dem gelben Schlauchanschlussstück (VACUUM) des Verschlussdeckels **9** und das andere Ende mit dem Anschluss “INLET” des Aspirators. Verbinden Sie ein Ende des langen, sterilisierbaren Silikonschlauchs **8** mit dem roten Anschluss (PATIENT) und am anderen Schlauchende den manuellen, sterilen Einwegregler **11** und daran die sterile Einwegkanüle **10**.

Wichtiger Hinweis: Verwenden Sie ausschließlich die Einwegbeutel die zum Lieferumfang des Zubehörsatzes 3A - Artikelnr. 3A1687 gehören.

REINIGUNG UND DESINFEKTION

MERKE: Sofern chemische Desinfektionsmittel verwendet werden, sind die Anweisungen des Herstellers strengstens zu befolgen.

- Die Kanüle und die manuelle Steuerung des Aspirats sind sterile Einwegprodukte und müssen nach jeder Anwendung ausgetauscht werden.
- Der Einweg-Bakterienfilter muss nach jeder Anwendung ausgetauscht werden.
- Waschen Sie das Gerät nie unter fließendem Wasser oder durch Eintauchen; verwenden Sie zur Reinigung des Gerätegehäuses nur einen feuchten Lappen mit Reinigungsmittel (keine Scheuermittel).

REGELMÄSSIGE SICHERHEITSKONTROLLE DES GERÄTS

ASPEED 2 erfordert keine Wartung bzw. Schmierung. Vor jedem Gebrauch sind dennoch einige einfache Kontrollen durchzuführen:

- Prüfen Sie die Unversehrtheit des Gerätegehäuses und des Stromkabels.

- Schließen Sie den Ansaugstecker mit einem Finger und prüfen Sie, ob das Vakuum approx. 0,80 ÷ 0,85 bar erreicht.
- Stellen Sie sicher, dass keine ungewöhnlichen Geräusche auftreten, die auf Betriebsstörungen hinweisen könnten.
- Stellen Sie sicher, dass der Korb korrekt eingesetzt wurde. Der Korb muss in einer Linie mit dem Absaugloch des Deckels sein, damit das Ventil des Schwimmers dieses Loch schließen kann, wenn mehr Flüssigkeit abgesaugt wird als das Gefäß enthalten kann (abbildung 2a).
- Stellen Sie sicher, dass der Schwimmer korrekt positioniert ist und frei innerhalb des Korbs gleitet (Verunreinigungen oder Verkrustungen können seine Bewegung behindern).




STÖRUNGEN, URSACHEN UND ABHILFEN

STÖRUNGEN	MÖGLICHE URSACHEN	ABHILFEN
Starke Betriebsgeräusche	Pumpe beschädigt oder interner Saugkreislauf verstopft	An den Kundendienst einsenden
Das Gerät schaltet sich ein, saugt aber nicht ab	- Pumpe beschädigt - Unterdruckregler ganz geöffnet. Verbindungsschläuche gelöst und/oder schlecht angeschlossen oder beschädigt. Flasche nicht in senkrechter Stellung, voll oder Überlaufventil defekt. Wahrscheinliche Verstopfung des inneren Hydraulikkreislaufs des Gerätes	- An den Kundendienst einsenden - Stellung des Unterdruckreglers feststellen. Die Anschlüsse und die Unversehrtheit der Anschlüsse der Schläuche kontrollieren. Die Flasche senkrecht stellen, das Überlaufventil prüfen (blockiert) und/oder die Flasche auswechseln. Die Silikon-schläuche ersetzen
Der Unterdruckwert kann nicht eingestellt werden	Ausfall des internen Hydraulikkreislaufs oder Verstopfung der Verbindungsschläuche mit dem Saugaggregat	An den Kundendienst einsenden.
Beim Einschalten wird immer die Sicherung ausgelöst	Pumpe wahrscheinlich beschädigt oder kurzgeschlossen	An den Kundendienst einsenden.
Der Vakuummesser funktioniert nicht	Flüssigkeit ist in den Druckluftkreislauf eingedrungen	An den Kundendienst einsenden.

Hinweis: Wenden Sie sich bei Funktionsstörungen, die nicht in der vorgenannten Tabelle aufgeführt sind, immer und ausschließlich an die autorisierten Kundendienstzentren.

TECHNISCHE DATEN

Elektrischer Kolbenkompressor mit Wärmeschutzschalter

	Ausführung mit einer Pumpe	Version double pompe
	Gerät mit niedrigem Durchfluss, hohem Vakuum	Gerät mit hohem Durchfluss, hohem Vakuum
Sicherung	T1, 6A - 250V	
Versorgungsspannung	230V ~ 50Hz 150VA	230V ~ 50/60Hz 100VA
Einstellbares Vakuum	0 ÷ -0,85 bar (85 kPa)	
Luftdurchsatz	approx. 15 l/min.	approx. 22 l/min.
Abmessungen	196 x 357 x 185(H) mm	
Gewicht	2,7 kg approx.	3,4 kg approx.
Schallpegel	approx. 63 dBA	approx. 65 dBA
Betriebszyklus	Dauerbetrieb	
Gefährdungsklasse gemäß Richtlinie 93/42/EWG	IIa	
Betriebsbedingungen	Temperatur min. 10° C max 40° C - Luftfeuchte: min. 10% max 95%	
Lagerbedingungen	Temperatur min. -25° C max 70° C  - Luftfeuchte: min. 10% max 95% 	
Normaler Luftdruck für Betrieb/Lagerung	min. 690 hPa max 1060 hPa 	

WICHTIGE INFORMATIONEN ZUR ELEKTROMAGNETISCHEN VERTRÄGLICHKEIT (EMV)

Elektromagnetische Geräte (Mobiltelefone, Computer, Fernsehgeräte usw.) erzeugen elektromagnetische Interferenzen und können den ordnungsgemäßen Betrieb von medizinischen Geräten beeinträchtigen. Diese Situation kann zu Fehlfunktionen führen und unsichere Situationen erzeugen.

Um die Einhaltung der Richtlinie über die elektromagnetische Verträglichkeit (EMV) zu bestätigen, wurden alle von der Norm EN 60601-1-2:2015 vorgesehenen Tests durchgeführt. Diese Norm definiert sowohl die Grenzwerte der elektromagnetischen Störfestigkeit als auch der elektromagnetischen Störaussendung: Die **3A HEALTH CARE** Produkte erfüllen die von der Norm angegebenen Grenzwerte. Wenn das Gerät in Betrieb ist, sollten trotzdem in der Nähe keine Mobiltelefone oder andere elektronischen Geräte verwendet werden, die starke Magnetfelder erzeugen. Dies könnte Gefahrensituationen hervorrufen und den guten Ausgang der Therapie gefährden. Aufgrund von Erfahrungen und durchgeführten Tests wird das Einhalten eines Mindestabstands von 7 m empfohlen. Überprüfen Sie im Falle eines kürzeren Abstands, ob das Gerät ordnungsgemäß funktioniert.

Die Dokumentation gemäß EN60601-1-2:2015 kann bei **3A HEALTH CARE** (siehe Anschrift auf der Bedienungsanleitung) angefordert werden und steht unter **www.3-a.it** zur Verfügung.

SYMBOLE

 Gerät Typ BF

 Gerät Klasse II

 Sicherung

 Hauptschalter AUS

 Hauptschalter EIN

 Wechselstrom

 Verwenden Sie dieses Gerät keinesfalls während Sie duschen oder baden

 Vor der Verwendung des Gerätes ist die Bedienungsanleitung aufmerksam zu lesen

 Trocken halten

 Zur einmaligen Verwendung

 Sterilisierung mit Ethylenoxid

 **3A HEALTH CARE S.r.l.**

Via Marziale Cerutti, 90F/G

25017 Lonato del Garda (BS) - ITALY

 **CE**0051 Entspricht der Richtlinie 93/42/EWG für medizinische Vorrichtungen



ENTSORGUNGSVERFAHREN (RICHTLINIE 2012/19/UE-WEEE) Das Symbol auf dem Boden des Geräts gibt die getrennte Müllsammmlung der elektrischen und elektronischen Ausrüstungen an. Am Ende der Lebensdauer vom Gerät es nicht als gemischter fester Gemeindefall, sondern es bei einem spezifischen Müllsammmlungszentrum in Ihrem Gebiet entsorgen oder es dem Händler zurückgeben, wenn Sie ein neues Gerät desselben Typ mit denselben Funktionen kaufen. Diese Prozedur getrennter Müllsammmlung der elektrischen und elektronischen Ausrüstungen wird im Hinblick auf eine zukünftige gemeinsame europäische Umweltschutzpolitik vorgenommen, welche darauf zielen wird, die Umwelt zu schützen und sichern, als auch die Umweltqualität zu verbessern und potentielle Wirkungen auf die menschliche Gesundheit wegen der Anwesenheit von gefährlichen Stoffen in diesen Vorrichtungen oder Missbrauch derselben oder von Teilen derselben zu vermeiden. **Vorsicht!** Die fehlerhafte Entsorgung von elektrischen und elektronischen Vorrichtungen könnte Sanktionen mit sich bringen.

El aspirador **ASPEED 2** es un aparato profesional apto para uso tanto doméstico como en ambulatorio, específico para la aspiración de secreciones. Cuenta con regulador de vacío **1**, vacuómetro **4**, vasos de 1.000 ml con dispositivo de protección contra la entrada de líquido en la bomba de aspiración, que interrumpe el caudal de aspiración. No requiere lubricación, es fácil de manejar y de usar, fiable, resistente y silencioso.

El aspirador **ASPEED 2** está equipado con los siguientes accesorios 3A: vaso de 1.000 ml con dispositivo de protección, cable de alimentación, tubo de conexión de silicona esterilizable Ø 6x12 corto, tubo de conexión de silicona esterilizable Ø 6x12 largo, cánula **estéril y desechable**, regulador manual **estéril y desechable**, bolsa **desechable** y filtro antibacteriano **desechable**.

IMPORTANTE: Utilice únicamente accesorios originales 3A.



ADVERTENCIAS IMPORTANTES

Este es un producto sanitario y debe utilizarse bajo prescripción médica. Debe hacerse funcionar tal y como se describe en este manual de instrucciones. Es importante que el operador lea y comprenda la información para el uso y el mantenimiento de la unidad. Póngase en contacto con su revendedor de confianza para cualquier aclaración.

CONTAMINACIÓN MICROBIANA: En presencia de patologías con riesgos de infección y contaminación microbiana, se recomienda utilizar los accesorios personales (consulte con el médico).

El fabricante realiza todos los esfuerzos necesarios para que cada uno de sus productos responda a los más altos estándares de calidad y seguridad; sin embargo, como con cualquier otro aparato eléctrico, es necesario observar algunas normas fundamentales para la seguridad:

- Los niños y las personas no autosuficientes deben utilizar el aparato solo bajo la supervisión de un adulto responsable que haya leído este manual. Asegúrese de que los niños no utilicen el dispositivo sin supervisión, puesto que podrían ingerir algunas de las piezas más pequeñas.
- El dispositivo debe ser usado siempre por personal específicamente adiestrado y que haya leído este manual.
- Este dispositivo debe destinarse únicamente al uso para el cual ha sido diseñado; es decir, como aspirador para uso doméstico y en ambulatorio; cualquier otro uso se considera impropio y por lo tanto peligroso, y el fabricante está eximido de toda responsabilidad por daños causados por un uso impropio.
- Nunca utilice adaptadores para tensiones de alimentación diferentes de la indicada en la etiqueta de datos técnicos aplicada en la parte trasera del aparato.
- Mantenga el cable lejos de superficies calientes.
- Aparato no apto para uso en presencia de mezclas anestésicas inflamables con aire, oxígeno o protóxido de nitrógeno.
- Nunca manipule el enchufe del cable de alimentación con las manos mojadas, y no utilice el aparato mientras toma un baño o una ducha.
- Nunca deje el aparato cerca del agua, no lo sumerja en ningún líquido y no lo moje; si esto llegara a ocurrir, desenchúfelo inmediatamente de la toma de corriente antes de tocarlo. No utilice el aparato si el enchufe o el cable de alimentación están deteriorados o en todo caso mojados (despáchelo de inmediato a su revendedor de confianza).
- Aparato con envoltura no protegida contra la penetración de líquidos.
- Desenchufe el aparato siempre inmediatamente después del uso.
- El mantenimiento y/o reparaciones deben ser llevados a cabo únicamente por personal autorizado. La garantía quedará sin efecto en caso de reparaciones no autorizadas.
- Asegúrese de que las conexiones y el cierre del vaso se hayan realizado con atención, para evitar pérdidas de aspiración.
- No vuelque el vaso mientras este esté conectado al aparato en funcionamiento, puesto que el líquido entra en contacto directo con el filtro antibacteriano hidrofóbico y bloquea al instante la aspiración; si esto ocurre, vacíe el vaso y cambie el filtro antibacteriano.
- En caso de aspiración efectuada sin recipiente y/o filtro antibacteriano o si tiene la sospecha de que han entrado sustancias sólidas o líquidas en el circuito de aspiración, despáchelo de inmediato al servicio de asistencia.
- El cable de alimentación y el tubo de acoplamiento pueden presentar un riesgo de estrangulación debido a su longitud.
- El aparato lleva en el interior un fusible de seguridad; si es necesario cambiarlo, **antes de hacerlo desenchufe el aparato.**
- La cánula y el mando manual del flujo aspirado son productos **estériles y desechables**: deben cambiarse después de flujo aspirado y revise que el envase estéril esté intacto.
- El filtro antibacteriano es un dispositivo **desechable** y debe cambiarse después de cada aplicación.
- El período de duración del aparato es de 5 años; del recipiente y los tubos de silicona 1 año o 30 ciclos de esterilización. El período de duración puede variar según el entorno de uso.
- Antes de cada uso, realice las operaciones de limpieza y desinfección descritas en la sección **“OPERACIONES DE LIMPIEZA Y DESINFECCIÓN”** en este manual de instrucciones.

INSTRUCCIONES PARA EL USO

Antes de cada uso, asegúrese de que todos los accesorios estén perfectamente limpios conforme a las instrucciones recogidas en las **“OPERACIONES DE LIMPIEZA Y DESINFECCIÓN”**.

1. Conecte el aparato como se muestra en la figura 1 (pag. 2).
2. Mediante el regulador de vacío **6** se puede programar el valor de depresión deseado bar. Si se gira el pomo hacia el «+» el valor de

vacío aumenta, y si se gira hacia el «-» el valor de vacío disminuye; estos valores pueden leerse en el vacuómetro 7.

3. Ponga el aparato en funcionamiento poniendo el interruptor en la posición «I» (ON) 3.
4. Una vez terminada la aplicación, apague el aparato, desenchúfelo de la toma de corriente y lleve a cabo las operaciones de limpieza siguiendo las instrucciones de la sección “OPERACIONES DE LIMPIEZA Y DESINFECCIÓN”.
5. Vaso de recogida de secreciones de 1.000 ml.

Este frasco 8, suministrado con el aspirador, puede ser utilizado de dos formas: como recipiente esterilizable, así como se muestra en la figura 2a o bien, como recolector con bolsa desechable tal como se observa en la figura 2b.

5.1 Vaso de recogida de secreciones esterilizable (figura 2a).

El filtro antibacteriano 6 debe introducirse directamente en la tapa del vaso 2. **No utilice el aspirador sin filtro antibacteriano puesto que es peligroso para el paciente desde el punto de vista bacteriológico.** El vaso de recogida 1 se suministra con válvula de reboso, tapón y vaso de material transparente (policarbonato). El tapón permite introducir directamente el filtro antibacteriano, lo que puede hacerse únicamente en el agujero denominado VACUUM/VUOTO. El filtro antibacteriano se encarga además de proteger el circuito de aspiración contra posibles agentes contaminantes aspirados durante el uso. Todos los componentes del vaso pueden esterilizarse con un sistema de autoclave convencional a una temperatura máxima de 121° C, o poniéndolos a hervir durante 10 minutos. Se recomienda cambiar el vaso completo cada 30 ciclos de esterilización. No vuelque el vaso durante el uso para evitar que se active la válvula de contraflujo; si esto ocurre, apague el aspirador y quite el tubo que está conectado al filtro antibacteriano. Nunca utilice el aspirador sin vaso de recogida de secreciones y/o sin filtro antibacteriano.

5.1.1. Conexión: conecte un extremo del tubo de silicona esterilizable corto 7 al empalme del filtro antibacteriano 6 e introduzca este último en la toma “VACUUM/VUOTO” del tapón azul 2; conecte el otro extremo a la toma “INLET” del aspirador. Conecte un extremo del tubo de silicona esterilizable largo 8 a la toma “PATIENT/PAZIENTE” del tapón azul; conecte en el otro extremo el regulador manual estéril desechable 11 y conecte a este último la cánula estéril desechable 10.

5.2 Vaso de recogida de secreciones con bolsa desechable (figura 2b).

El aspirador puede utilizarse con el vaso de recogida de secreciones transparente reutilizable de 1.000 ml 1, y con la bolsa desechable suministrada 9. En este caso el filtro antibacteriano está integrado en la bolsa desechable, por lo que el filtro antibacteriano 6 y el tapón azul con válvula 2 no se necesitan. El filtro integrado en la bolsa se encarga además de impedir el contraflujo de los líquidos aspirados hacia el aspirador, cuando la bolsa se ha llenado por completo, o si el aspirador se ha volcado accidentalmente.

En este caso, para restablecer el funcionamiento del dispositivo es necesario cambiar la bolsa desechable. Para las operaciones de limpieza y desinfección de los tubos 7-8 y del frasco 1, esterilice cada una de las piezas en autoclave a una temperatura máxima de 121° C, o poniéndolas a hervir durante 10 minutos. **La bolsa es desechable y debe cambiarse siempre después de cada uso.** La bolsa debe introducirse por completo en el vaso para evitar que se produzcan pérdidas de vacío.

IMPORTANTE: Depresión máxima de uso de la bolsa desechable: -0,75 bar.

5.2.1. Conexión: conecte un extremo del tubo de silicona esterilizable corto 7 al empalme amarillo (VACUUM) de la bolsa 9 y el otro extremo a la toma “INLET” del aspirador. Conecte un extremo del tubo de silicona esterilizable largo 8 al empalme rojo (PATIENT) de la bolsa 9 y en el otro extremo conecte el regulador manual estéril desechable 11 y la cánula estéril desechable 10.

Nota: utilizar solo las bolsas desechables suministradas por 3A - Cód. 3A1687.

OPERACIONES DE LIMPIEZA Y DESINFECCIÓN

IMPORTANTE: Si se utilizan desinfectantes químicos, siga estrictamente las instrucciones del fabricante.

- La cánula y el mando manual del flujo aspirado son productos estériles desechables y deben cambiarse después de cada aplicación.
- El filtro antibacteriano desechable debe cambiarse después de cada aplicación.
- Nunca lave el aparato bajo el agua o sumergiéndolo; limpie el revestimiento externo del aparato utilizando solo un paño humedecido en detergente (no abrasivo).

CONTROL PERIÓDICO PARA LA SEGURIDAD DEL DISPOSITIVO

El ASPEED 2 no requiere mantenimiento ni lubricación; sin embargo deben realizarse algunos controles básicos antes de cada uso:

- Compruebe que el cuerpo del aparato y el cable de alimentación estén intactos.
- Cierre con un dedo el conector de aspiración comprobando que el nivel de vacío alcance un valor de 0,80 ÷ 0,85 bar approx.
- Revise que no haya ruidos molestos que puedan señalar problemas de funcionamiento.
- Compruebe que el protector esté ubicado correctamente en su soporte. Este debe estar alineado con el agujero de aspiración del tapón de manera tal que la válvula del flotador pueda obstruirlo en el momento en que el líquido aspirado resulte excesivo respecto a la cantidad máxima que el vaso puede contener (figura 2a).
- Controle que el flotante esté bien puesto y que pueda desplazarse libremente dentro del protector (la presencia de suciedad o incrustaciones puede impedir el movimiento).

PROBLEMAS, CAUSAS Y SOLUCIONES

PROBLEMAS	POSIBLES CAUSAS	SOLUCIONES
Ruido excesivo	Bomba dañada u obstrucciones en el circuito de aspiración interno	Envíe la unidad al servicio de asistencia
La unidad se enciende pero no aspira	- Bomba dañada. - Regulador de vacío totalmente abierto. Tubos de conexión desconectados o mal conectados, tubos de conexión dañados. Frasco en posición no vertical, lleno, o válvula de rebose defectuosa. Probable obstrucción del circuito hidráulico dentro de la unidad	- Envíe la unidad al servicio de asistencia - Revise la posición del regulador de vacío. Revise las conexiones y el estado de los tubos. Ponga el frasco en posición vertical, revise si la válvula de rebose está bloqueada y/o cambie el frasco. Cambie los tubos de silicona
No se puede regular el valor de vacío	Daño del circuito hidráulico interno u obstrucción de los tubos de conexión a la unidad de aspiración	Envíe la unidad al servicio de asistencia
Al accionar el dispositivo se dispara siempre el fusible de protección	La bomba puede estar dañada o en corto circuito	Envíe la unidad al servicio de asistencia
El vacuómetro no funciona	Penetración de líquidos en el circuito neumático	Envíe la unidad al servicio de asistencia

Nota: En presencia de anomalías o problemas de funcionamiento diferentes de los señalados en la tabla arriba, consulte siempre exclusivamente con los centros de asistencia autorizados.

CARACTERÍSTICAS TÉCNICAS

Compresor eléctrico de pistón con dispositivo de protección térmica

	Versión con bomba sencilla	Versión con bomba doble
	Aparato de bajo flujo, alto vacío	Aparato de alto flujo, alto vacío
Fusible	T1, 6A - 250V	
Tensión de alimentación	230V ~ 50Hz 150VA	230V ~ 50/60Hz 100VA
Nivel de vacío regulable	0 ÷ -0,85 bar (85 kPa)	
Caudal de aire	approx. 15 l/min.	approx. 22 l/min.
Dimensiones	196 x 357 x 185(H) mm	
Peso	2,7 kg approx.	3,4 kg approx.
Ruido	approx. 63 dBA	approx. 65 dBA
Ciclo de funcionamiento	Uso continuo	
Clase de riesgo según la Directiva 93/42/CEE	IIa	
Condiciones de funcionamiento	Temperatura min. 10° C max 40° C - Humedad del aire: min. 10% max 95%	
Condiciones de conservación	Temperatura min. -25° C max 70° C - Humedad del aire: min. 10% max 95%	
Presión atmosférica de funcionamiento/conservación	min. 690 hPa max 1060 hPa	

INFORMACIÓN IMPORTANTE SOBRE LA COMPATIBILIDAD ELECTROMAGNÉTICA (EMC)

Los dispositivos electrónicos (teléfonos móviles, ordenadores, televisores, etc.) al generar interferencias electromagnéticas, pueden influenciar el correcto funcionamiento de los dispositivos médicos. Esta situación puede llevar a un funcionamiento incorrecto creando condiciones poco seguras. Para demostrar su conformidad con las Directivas sobre Compatibilidad Electromagnética (EMC) se han llevado a cabo todas las pruebas propuestas por la normativa EN 60601-1-2:2015.

En esta norma se definen tanto los niveles de inmunidad a las interferencias como los niveles máximos de emisiones electromagnéticas: los productos **3A HEALTH CARE** cumplen los niveles indicados en la norma. Cuando el aparato está en funcionamiento, de todas formas, es oportuno no utilizar cerca del mismo teléfonos móviles u otros dispositivos electrónicos que generen fuertes campos ma-

gnéticos: esta situación puede crear condiciones de peligro y riesgo para el buen resultado de la terapia.

La experiencia y los tests efectuados aconsejan mantener una distancia mínima de 7 m; si la distancia es menor se aconseja comprobar su correcto funcionamiento. **3A HEALTH CARE** dispone de la documentación relativa a los estándares EN60601-1-2:2015 en la dirección indicada en el manual de instrucciones y en la web **www.3-a.it**.

SIMBOLOGIE

 Aparato de tipo BF

 Aparato de clase II


 Fusible de protección

 Interruptor apagado

 Interruptor encendido

 Corriente alterna

 No utilice el aparato mientras toma una ducha o un baño

 Es obligatorio leer atentamente las instrucciones antes de usar este dispositivo

 Mantener seco

 Desechable

 Esterilizado con óxido de etileno

 **3A HEALTH CARE S.r.l.**

Via Marziale Cerutti, 90F/G

25017 Lonato del Garda (BS) - ITALY

 0051 Conforme con la Norma 93/42/CEE dispositivos médicos



PROCEDIMIENTO DE ELIMINACIÓN (Dir.2012/19/Ue-RAEE) El símbolo colocado en el fondo del aparato indica la recogida separada de los equipos eléctricos y electrónicos. Al término de la vida útil del aparato, no eliminar como residuo municipal sólido mixto sino eliminarlo en un centro de recogida específico colocado en vuestra zona o entregarlo al distribuidor a la hora de comprar un nuevo aparato del mismo tipo y destinado a las mismas funciones. Este procedimiento de recogida separada de los equipos eléctricos y electrónicos se realiza con el propósito de una política del medioambiente comunitaria con objetivos de salvaguardia, defensa y mejoramiento de la calidad del medioambiente y para evitar efectos potenciales en la salud de los seres humanos debido a la presencia de sustancias peligrosas dentro de estos equipos o a un uso inapropiado de los mismos o de algunas de sus partes. **Cuidado!** Una eliminación no correcta de equipos eléctricos y electrónicos podría conllevar sanciones.

CERTIFICATO DI GARANZIA / WARRANTY CERTIFICATE

VALEVOLE 36 MESI dalla data di vendita / VALIDITY 36 MONTHS from date of purchase

Data di vendita
Date of purchase

Rivenditore (timbro e firma)
Dealer (stamp and signature)

La presente garanzia non è valida se non “unitamente allo scontrino fiscale dell'apparecchio” e all'apparecchio difettoso. Sono esclusi della garanzia danni causati da usi impropri, incidenti o mancanza di cure opportune. / This warranty certificate is valid only if returned to your dealer along with receipt and faulty unit. Warranty does not cover damages caused by misuse, crashes or lack of attention.

DESCRIZIONE GUASTO / FAULT DESCRIPTION

.....

.....

.....

