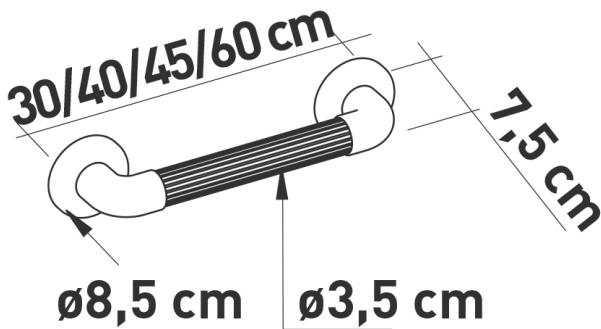




GIMA

PROFESSIONAL MEDICAL PRODUCTS

MANIGLIE STRIATE IN PLASTICA PLASTIC RIBBED GRAB BARS



ITALIANO

USO PREVISTO:

I prodotti della linea Maniglie KING permettono di aumentare l'indipendenza durante l'uso in doccia, oppure quando ci si alza o ci si siede sul wc o si entra/esce dalla vasca da bagno. Funzionano da maniglia robusta e sicura, a cui l'utente può aggrapparsi per scaricare parte del peso corporeo dalle gambe, riducendo l'affaticamento muscolare dovuto alla posizione eretta e i rischi di scivolamento e infortunio. Il prodotto può essere installato in varie posizioni del bagno, in base alle necessità dell'utente.

INDICAZIONI E CONTROINDICAZIONI:

La maniglia KING è rivolta agli anziani, alle persone in sedia a rotelle e a tutti coloro che necessitano di un ulteriore supporto durante l'utilizzo del bagno. L'utente deve avere una sufficiente capacità di aggrapparsi saldamente alla maniglia e una sufficiente autonomia.

AVVERTENZE E INDICAZIONI DI SICUREZZA:

- Il peso massimo dell'utente indicato nelle istruzioni di montaggio non deve essere superato.
- Prima di ogni utilizzo, verificare che la maniglia sia fissata saldamente alla parete.
- Durante il montaggio, attenersi rigorosamente a quanto indicato nel manuale d'uso.
- Non apportare nessuna modifica alla maniglia.
- Non utilizzare la maniglia qualora sia danneggiata o alterata in qualche modo. Eventuali crepe e deformazioni possono compromettere fortemente le prestazioni e la sicurezza del dispositivo.
- Non toccare la maniglia con le mani unte di grasso. Una superficie scivolosa potrebbe ridurre la presa e causare una caduta.
- Non utilizzare la maniglia per uno scopo diverso da quello previsto: non deve essere utilizzata per sostituire una scala.
- La maniglia non deve essere conservata all'esterno.

INFORMAZIONI PER LA MANUTENZIONE:

La manutenzione dei prodotti consiste nelle procedure di pulizia e sanificazione. Per garantire un uso sicuro e un adeguato standard di igiene, l'utente deve eseguire le seguenti procedure prima di ogni utilizzo.

L'utente deve accertarsi dell'integrità strutturale del dispositivo e dei suoi componenti e deve verificare la tenuta delle viti. Eseguire le procedure di pulizia e di igienizzazione come di seguito descritto:

1. Indossare guanti di protezione.

2. Rimuovere lo sporco evidente prima di procedere alla disinfezione più accurata.
3. Usare acqua o un detergente non aggressivo per la pulizia.
4. Pulire con un panno asciutto e pulito.

In alternativa, il prodotto può essere lavato nelle comuni lavastoviglie domestiche alla massima temperatura.

REQUISITI DI RIUTILIZZO:

Il prodotto può essere riutilizzato da altri utenti. Prima di essere riutilizzato, il prodotto deve essere correttamente pulito e igienizzato. Prima di trasferire il prodotto ad altri, lo stesso deve essere controllato da rivenditori qualificati.

CORRETTA PROCEDURA DI SMALTIMENTO:

Non smaltire il prodotto con i normali rifiuti domestici. Rivolgersi alle vostre autorità locali per conoscere la modalità di smaltimento più corretta ed ecologica.

SEGNALAZIONE DI INCIDENTI:

Se si verifica un incidente grave che legato all'uso del presente dispositivo, contattare il produttore all'indirizzo info@imglobal-design.com e l'autorità responsabile nel proprio paese.

CONDIZIONI DI GARANZIA GIMA

Si applica la garanzia B2B standard Gima di 12 mesi.

ENGLISH

INTENDED USAGE:

The products of the KING Grab Bar line allow to increase independence while taking a shower or while standing up and sitting down on the toilet bowl or in the bathtub. They work as a robust and safe handle, on which the user can hold on in order to relieve part of the body weight from the legs, reducing muscle fatigue due to standing position as well as slip and injuries risks. It can be installed in different places in the bathroom, depending on the user requirements.

INDICATIONS AND CONTRAINDICATIONS:

The KING Grab Bar is aimed towards elderly people, wheelchair users and to all those who need a further support during the use of the bathroom. The user is required to have sufficient ability to grip firmly the grab bar as well as sufficient autonomy.

SAFETY WARNING AND INDICATIONS:

- The maximum user weight indicated in the fitting instructions must not be exceeded.
- Before every use, be sure the grab bar is firmly fixed to the wall.
- During assembly, strictly adhere to what is shown in the User Manual.
- Do not modify the grab bar in any way.
- Do not use the grab bar if damaged or altered in any way. Cracks and deformations may strongly affect the performance and safety of the device.
- Do not touch the grab bar with greasy hands. Slippery surface may reduce the grip and could cause a fall.
- Do not use the grab bar for a different purpose from the intended one: it must not be used to replace a stair.
- The grab bar must not be stored outdoors.

MAINTENANCE INFO:

The products maintenance consists of the cleaning and sanitation procedures. In order to guarantee a safe use and adequate standard of hygiene, the user should perform these procedures before every use.

The user has to make certain of the structural integrity of the device and its components and the tightness of the screws

must be checked. For cleaning and sanitation procedures, follow the steps below:

1. Gloves should be worn.
2. Remove the evident dirt before to proceed with the most accurate disinfection.
3. Use water or non aggressive detergent for the cleaning procedure.
3. Wipe with a dry and clean cloth.

Alternatively, the product can be cleaned in domestic dishwashers at the maximum temperature.

REUSE REQUIREMENTS:

The product is suitable for reuse by other users. Before reuse by others, the product must be correctly cleaned and sanitized. Before the transfer of the product to others, the product must be checked by qualified dealers.

CORRECT DISPOSAL PROCEDURE:

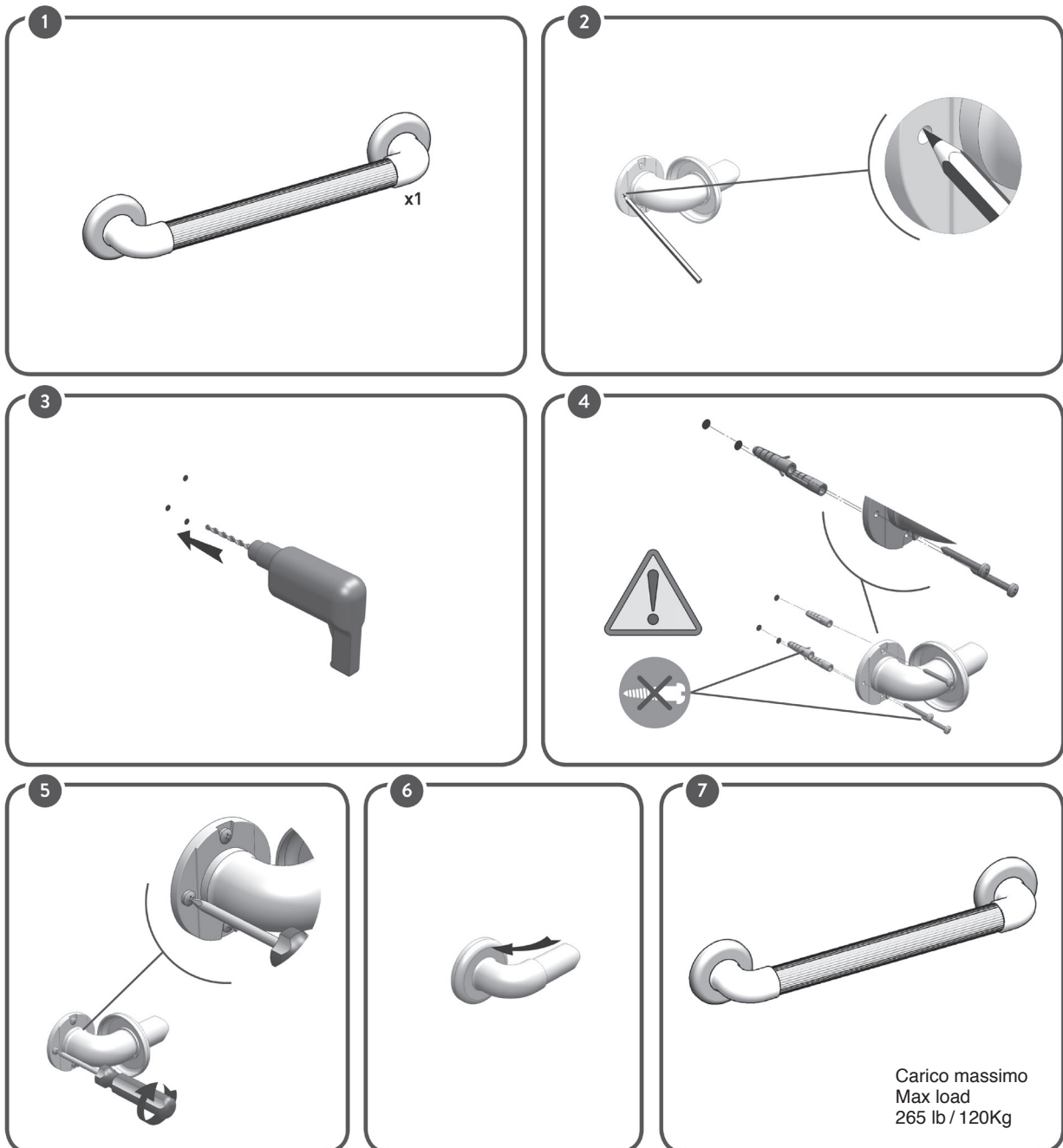
Do not dispose of the product in the normal household waste. Ask your local authority beforehand for the correct and environmentally friendly way to dispose it.

INCIDENT REPORTING:

If there was a serious incident involving this device, contact the manufacturer of this product at info@imglobaldesign.com and the responsible authority in your country.

CONDIZIONI DI GARANZIA GIMA

Si applica la garanzia B2B standard Gima di 12 mesi.



M28975-M-Rev.1-03.24

REF KING-30-74 (Gima 28975)
 KING-45-74 (Gima 28976)
 KING-60-74 (Gima 28977)

Fabbricato da/Manufactured by
LM GLOBAL DESIGN Ltd.
 Suite 123, The Capel Building Mary's Abbey - Dublin 7, D07 VY68, Ireland
 Made in Italy

