



ITALIANO

ENGLISH

ESPAÑOL



Autoclave
GIMA H100

- I** ISTRUZIONI PER L'USO
- GB** INSTRUCTIONS FOR USE
- E** INSTRUCCIONES PARA EL USO



GIMA

Distributed By **GIMA S.p.a.**

Via G. Marconi, 1 - 20060 GESSATE (Mi) - ITALY

Italian Country: ☎ 02 9538541 📠 02 95380056
✉ gima@gimaitaly.com - 🌐 www.gimaitaly.com

Other Country: ☎ +39 02 953854209 / 221 / 225
📠 02 95380056
✉ export@gimaitaly.com - 🌐 www.gimaitaly.com

***Produced By* MEDICAL TRADING S.R.L.**
Via Vivaldi, 8 - 22071 CADORAGO (Co) ITALY



**Autoclave
GIMA H100**

I **ISTRUZIONI PER L'USO**



Autoclave GIMA H100 automatic

Gentile Cliente,

La ringraziamo per aver scelto un apparecchio di qualità distribuito dalla **GIMA S.p.a.**

La macchina oggetto di questo manuale risponde alle norme generali vigenti relative alla sicurezza non presentando quindi nessun pericolo per l'operatore se usata secondo le istruzioni contenute nel presente documento.

IMPORTANTE :

- Leggere attentamente le istruzioni e osservare le illustrazioni, prima di mettere in funzione l'apparecchio.
- Tenere questo manuale sempre a portata di mano.
- Usare esclusivamente acqua distillata per evitare di danneggiare l'autoclave ed il materiale da sterilizzare.
- Eseguire scrupolosamente tutte le manutenzioni previste dal presente manuale.



Attenzione :

Questo simbolo avverte delle necessità di leggere attentamente le istruzioni.

GIMA S.p.a. ricorda inoltre che i disegni e qualsiasi altro documento consegnato assieme alla macchina è di sua proprietà, che se ne riserva tutti i diritti e non possono essere messi a disposizioni di terzi. E' quindi vietata la riproduzione anche parziale del testo o delle illustrazioni.



INDICE

- 1) AVVERTENZE GENERALI	PAG. 2
- 2) DOTAZIONI E OPTIONAL	PAG. 3
- 3) LA STERILIZZAZIONE CON VAPORE SATURO : CONCETTI GENERALI	PAG. 4
- 4) DESCRIZIONE	PAG. 6
- 5) SICUREZZA	PAG. 7
- 6) DATI TECNICI	PAG. 8
- 7) DIMENSIONI E PESI IMBALLO	PAG. 9
- 8) INSTALLAZIONE	PAG. 10
- 9) COLLEGAMENTO ELETTRICO	PAG. 12
- 10) ISTRUZIONI PER L'USO	PAG. 14
- 11) ANOMALIE DI FUNZIONAMENTO E LORO RIMEDI	PAG. 27
- 12) MANUTENZIONE E PULIZIA	PAG. 30
- 13) SCHEMI ELETTRICI ED IDRAULICI	PAG. 33
- 14) PARTI DI RICAMBIO	PAG. 37



Autoclave GIMA H100 automatic

1

AVVERTENZE GENERALI

Il presente manuale ha lo scopo di fornire istruzioni per :

- il corretto montaggio
- il funzionamento sicuro ed efficiente dell'apparecchio
- la continua e regolare manutenzione

L'apparecchio deve essere usato in ottemperanza alle procedure contenute nel manuale e mai per scopi diversi da quelli in esso previsti.

L'utente è responsabile per quanto concerne gli adempimenti in materia legale rivolti all'installazione e al funzionamento dell'apparecchio stesso.



Attenzione :

Qualora l'apparecchio non fosse fatto funzionare in modo corretto oppure non venga operata una adeguata manutenzione, il fabbricante non può essere considerato responsabile di eventuali rotture, lesioni e malfunzionamenti.

NOTE GENERALI ALLA CONSEGNA

Al ricevimento della macchina controllare che l'imballo sia integro!.

Aprire la scatola e controllare che :

- La fornitura corrisponda alle specifiche dell'ordine (vedi documento di trasporto)
- Non vi siano danni evidenti

In caso di danni o parti mancanti, informare immediatamente ed in modo dettagliato il trasportatore, la **GIMA S.p.a.** o i suoi rappresentanti di zona.

Non buttare l'imballo potrà servirVi per eventualmente rispedire l'autoclave per riparazioni e/o manutenzioni.



2

DOTAZIONE E OPTIONAL

DOTAZIONE (vedi foto n° 1)

1. 1 Cestello in acciaio inox forato (Ø mm. 210 - altezza. mm. 215)
2. 1 Litro di acqua distillata
3. 1 Cavo di alimentazione con spina di sicurezza
4. 1 Manuale istruzioni - certificato di garanzia - certificato di conformità CE

OPTIONAL

- 1 Contenitore portamanipoli in acciaio inox
- 1 Nastro indicatore per il controllo della sterilizzazione in autoclave
- 1 Cestello in acciaio inox per sterilizzazione tessuti
- Indicatori biologici per il controllo della sterilizzazione

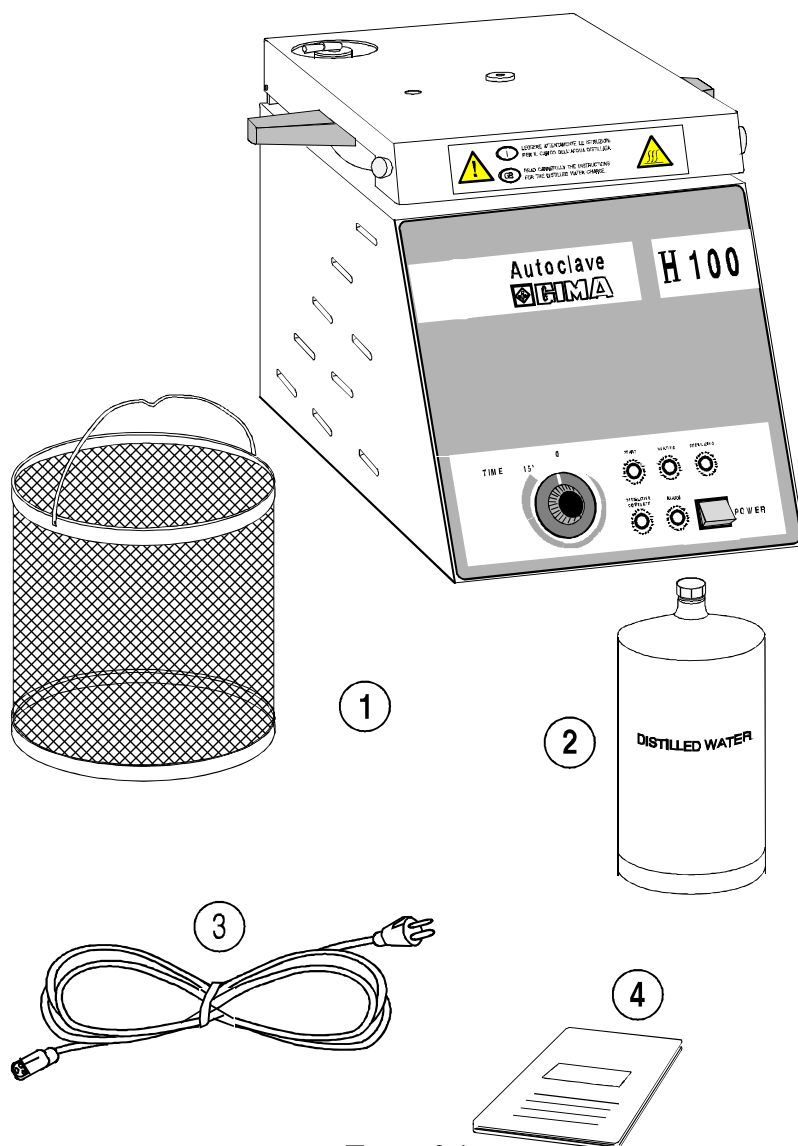


Foto n° 1



LA STERILIZZAZIONE CON VAPORE SATURO : CONCETTI GENERALI

L'esperienza acquisita in molti anni di applicazione ha dimostrato che tutti i metodi disponibili per la sterilizzazione sono affidabili, ma quello più sicuro ed efficace per ottenere una completa asepsi è certamente il trattamento in autoclave a vapore saturo d'acqua (il metodo più usato in tutti gli ospedali).

Il principio di funzionamento dell'autoclave è regolato dalla legge di Boyle-Mariotte che lega pressione, temperatura e volume.

Le autoclavi ad acqua distillata basano la funzione sterilizzante solo ed esclusivamente sulla perfetta distribuzione del calore, mediante l'azione del vapore saturo che attua lo scambio termico con il materiale da sterilizzare (il calore latente di evaporazione dell'acqua è estremamente elevato : 539 Kcal/Kg. a 100 °C - 526 a 120 °C - 519 a 130 °C).

La ragione essenziale della sterilizzazione mediante il vapore saturo d'acqua in pressione è che tutto il materiale, sia liquido che solido, deve essere trattato alla temperatura richiesta per il tempo necessario. La pressione di per sé non contribuisce affatto al processo letale, ma serve unicamente a far aumentare il calore latente di evaporazione dell'acqua.

Quando il vapore è portato a contatto con qualsiasi materiale o corpo più freddo cede la sua quantità di calore, condensandosi e aumentando la temperatura dell'oggetto. Nella condensazione del vapore sui microorganismi (a causa della differenza di temperatura) questo calore viene ceduto integralmente con effetti devastanti sulla cellula microbica. Questa azione prosegue finché non si raggiunge un equilibrio termico, dopo di che non si ha più scambio di calore e ulteriore condensazione. Si può quindi affermare che la sterilizzazione ha luogo in un fluido acquoso. Da questa premessa derivano due fattori molto importanti : primo si deve evitare il vapore surriscaldato, secondo si deve escludere tutta l'aria.

Il vapore surriscaldato, o vapore scaldato al di sopra della sua normale temperatura in rapporto alla propria pressione, deve essere evitato in quanto, sebbene la condensazione abbia luogo durante gli stadi iniziali di riscaldamento, successivamente essa rivaporizza e il processo di sterilizzazione diviene un processo a calore secco, per il quale le condizioni sono del tutto differenti e la temperatura di sterilizzazione è molto più alta e i tempi sono molto più lunghi.

L'aria deve essere esclusa completamente in quanto si evita la formazione di sacche o strati d'aria che compromettono l'efficacia penetrazione del vapore e l'adeguato scambio termico. Infatti un contenuto del 50% di aria aumenta di 7 volte il tempo occorrente per uccidere le spore e con la presenza del 100% di aria tale tempo aumenta di ben 11 volte.

Con il vapore d'acqua il processo di riscaldamento in qualsiasi circostanza non è istantaneo e il tempo impiegato per raggiungere l'equilibrio termico varia a secondo le dimensioni dell'autoclave, la quantità e qualità del materiale da sterilizzare.

Con liquidi e materiali medicazioni chirurgiche e articoli di vetro, nei quali la penetrazione è difficile o la capacità termica è elevata, il fattore tempo è importante e se ne deve tenere debito conto nel programma di trattamento. La Comunità Scientifica europea e americana, hanno fissato e definito tre temperature, 115 °C, 120 °C e 134 °C e relative esposizioni tra le quali gestire i vari materiali a seconda della loro resistenza alla temperatura. Inoltre è stata riconosciuta l'efficacia del trattamento a 105 °C, con una adeguata esposizione, da utilizzare per la disinfezione dei materiali termolabili che ovviamente non abbiano un contatto diretto con i pazienti.

Il programma a 125 °C per 15 minuti di sterilizzazione è un programma medio per la sterilizzazione di manipoli e strumenti metallici in genere.



IL VUOTO TERMODINAMICO

Quando viene premuto il pulsante di start dell'autoclave, inizia il riscaldamento delle pareti della camera di sterilizzazione, l'acqua si trasforma in vapore, ed essendo il vapore più leggero dell'aria sale verso l'alto e comprime l'aria fredda verso la parte inferiore della camera. Attraverso la valvola di scarico del vapore (**Vedi foto n° 10 a Pag. 20**) l'aria viene fatta defluire all'esterno sino alla quasi totale eliminazione. Quando tutta l'aria è uscita, la valvola si solleva ed l'autoclave inizia ad andare in pressione.

OGGETTI RACCOMANDATI PER LA STERILIZZAZIONE

- Strumenti in acciaio inox
- Strumenti chirurgici in acciaio inox
- Strumenti in acciaio al carbonio
- Strumenti dinamici metallici (manipoli e turbine)
- Articoli in vetro termoresistente

TABELLA PRESSIONE/TEMPERATURA DEL VAPORE SATURO

Temperatura (°C)	Pressione (bar)	Temperatura (°C)	Pressione (bar)	Temperatura (°C)	Pressione (bar)
100	0,00				
101	0,05	116	0,75	131	1,79
102	0,10	117	0,80	132	1,87
103	0,14	118	0,88	133	1,95
104	0,17	119	0,92	134	2,05
105	0,21	120	0,98	135	2,14
106	0,25	121	1,06	136	2,23
107	0,30	122	1,11	137	2,32
108	0,35	123	1,17	138	2,41
109	0,39	124	1,25	139	2,51
110	0,44	125	1,32	140	2,72
111	0,48	126	1,40	141	2,81
112	0,52	127	1,46	142	2,83
113	0,58	128	1,54	143	2,95
114	0,64	129	1,62	144	3,05
115	0,70	130	1,71	145	3,16



Autoclave GIMA H100 automatic

4

DESCRIZIONE

L'autoclave oggetto del presente manuale è un apparecchio estremamente semplice ed economico, dotato di pannello di controllo con riportati tutti i comandi e le segnalazioni necessarie per il corretto impiego.

Dispone di 1 programma di sterilizzazione ottimizzato per una perfetta e quanto più rapida sterilizzazione dei diversi materiali usati nell'ambiente ospedaliero e/o ambulatoriale.

L'apparato è costituito da un gruppo caldaia dotata di resistenza di riscaldamento, sportello con chiusura a baionetta e guarnizione di tenuta, di timer per il conteggio del tempo di sterilizzazione e di un termoregolatore per il controllo della temperatura.

La resistenza elettrica è realizzata in modo da ottenere una rapida salita della temperatura dell'acqua e il mantenimento del vapore alla temperatura impostata.

Il ciclo di sterilizzazione può essere descritto in 4 fasi :

1. Inserimento del materiale da sterilizzare e chiusura dello sportello.
2. Riscaldamento della camera, vuoto termodinamico dell'aria, e successiva salita della temperatura e della pressione del vapore al valore impostato.
3. Avvio della sterilizzazione vera e propria, per il tempo impostato (decremento del timer);
4. Scarico del vapore manuale o sua condensazione e raccolta sul fondo della camera di sterilizzazione.

L'esperienza acquisita nel corso di questi anni ha portato a soluzioni tecnologiche per migliorare in modo sensibile la sicurezza dell'autoclave, in particolare :

- Chiusura di sicurezza che impedisce l'apertura dello sportello durante il ciclo di sterilizzazione; lo sportello può essere aperto solo quando la pressione interna della camera è livellata a quella ambiente.
- Valvola di sicurezza per lo scarico del vapore in caso di guasto con sovrappressione interna > 2,5 bar;
- Termostato di sicurezza che interviene se la temperatura interna della camera sale oltre 135 °C;
- Vuoto termodinamico.



SICUREZZA

- L'apparecchio non è stato progettato per essere utilizzato in presenza di gas o vapori esplosivi.
- Non si deve versare acqua o altri liquidi sull'apparecchio (tranne che all'interno della camera) per non provocare corti circuiti e corrosione.
- Prima di qualsiasi intervento di manutenzione o pulizia è necessario togliere tensione elettrica.



Attenzione

se non è possibile scollegare l'energia elettrica e l'interruttore di rete è lontano o non visibile da chi esegue la manutenzione, si deve apporre il cartello **LAVORI IN CORSO** sull'interruttore di rete dopo averlo posizionato su **OFF** (vedi fig. 2). Assicurarsi che l'impianto sia provvisto di messa a terra conforme alle norme vigenti nel paese di installazione (vedi Fig. 3).

- Non rimuovere nessuna etichetta o targa; in caso di necessità richiederne una nuova.
- Richiedere esclusivamente ricambi originali.

La non osservanza di quanto sopradescritto fa decadere la responsabilità del produttore.

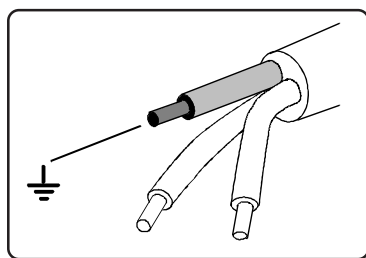


Figura 3

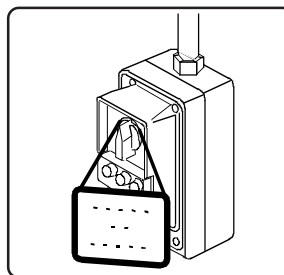


Figura 2

- L'apparecchio è costruito secondo le Norme vigenti e ne rispetta tutti i requisiti in materia di protezione per quanto riguarda la compatibilità elettromagnetica (EMC); esiste comunque la necessità di particolari precauzioni riguardanti l'EMC e deve essere installato e messo in servizio in conformità alle informazioni EMC contenute nel presente documento (vedi tabelle nelle pagg. seguenti).
- Gli apparecchi di radiocomunicazione portatili e mobili possono influenzare il funzionamento dell'apparecchio elettromedicale.



Autoclave GIMA H100 automatic



Raccomandazione :

Per le distanze di separazione tra apparecchi di radiocomunicazione portatili e mobili e questo apparecchio medicale vedi **Tabella 206** a Pag. **10** .

- Guida e dichiarazione del costruttore : Emissioni elettromagnetiche vedi **Tabella 201** a Pag. **8**
- Guida e dichiarazione del costruttore : Immunità elettromagnetica vedi **Tabella 202** e **Tabella 204** a Pag. **9**.



Avvertenza :

L'apparecchio non dovrebbe essere usato vicino o posto sopra ad altri apparecchi. Se necessario usarlo vicino o sopra ad altri apparecchi, dovrebbe essere osservato per controllare il funzionamento normale nella configurazione in cui è usato.

TABELLA 201

Guida e dichiarazione del costruttore – emissioni elettromagnetiche Guidance and manufacturer's declaration – electromagnetic emissions		
L'apparecchio HYDRA 100 Automatic è previsto per funzionare nell'ambiente elettromagnetico sotto specificato. Il cliente o l'utilizzatore dell'apparecchio HYDRA 100 Automatic dovrebbe assicurarsi che esso venga usato in tale ambiente. <i>The equipment HYDRA 100 Automatic is intended for use in the electromagnetic environment specified below. The customer or the user of the equipment HYDRA 100 Automatic should assure that it is used in such an environment.</i>		
Prova di emissione Emission test	Conformità Compliance	Ambiente elettromagnetico – guida Electromagnetic environment – guidance
Emissioni RF <i>RF emissions</i> CISPR 11	Gruppo 1 <i>Group 1</i>	L'apparecchio HYDRA 100 Automatic utilizza energia RF solo per il suo funzionamento interno. Perciò le sue emissioni RF sono molto basse e verosimilmente non causano nessuna interferenza negli apparecchi elettronici vicini. <i>The equipment HYDRA 100 Automatic uses RF energy only for its internal function. Therefore, its RF emissions are very low and are not likely to cause any interference in nearby electronic equipment.</i>
Emissioni RF <i>RF emissions</i> CISPR 11	Classe B <i>Class B</i>	L'apparecchio HYDRA 100 Automatic è adatto per l'uso in tutti i locali compresi quelli domestici e quelli collegati direttamente ad un'alimentazione di rete pubblica a bassa tensione che alimenta edifici usati per scopi domestici. <i>The equipment HYDRA 100 Automatic is suitable for use in all establishments, including domestic establishments and those directly connected to the public low-voltage power supply network that supplies buildings used for domestic purposes.</i>
Emissioni armoniche <i>Harmonic emissions</i> IEC 61000-3-2	Classe A <i>Class A</i>	
Emissioni di fluttuazioni di tensione/flicker <i>Voltage fluctuations/ flicker emissions</i> IEC 61000-3-3	Conforme <i>Complies</i>	




Autoclave GIMA H100 automatic

TABELLA 202

Guida e dichiarazione del costruttore – immunità elettromagnetica Guidance and manufacturer's declaration – electromagnetic immunity		Guida e dichiarazione del costruttore – immunità elettromagnetica Guidance and manufacturer's declaration – electromagnetic immunity	
Prova di immunità Immunity test	Livello di prova Test level IEC 60601	Livello di conformità Compliance level	Ambiente elettromagnetico – guida Electromagnetic environment – guidance
Scarica elettrostatica (ESD) <i>Electrostatic discharge (ESD)</i>	±6 kV a contatto, <i>_contact</i> ±8 kV in aria, <i>_air</i>	±6 kV a contatto, <i>_contact</i> ±8 kV in aria, <i>_air</i>	I pavimenti devono essere in legno, calcstruzzo o in ceramica. Se i pavimenti sono ricoperti di materiale sintetico, l'umidità relativa dovrebbe essere almeno 30%. Floors should be wood, concrete or ceramic tile. If floors are covered with synthetic material, the relative humidity should be at least 30%.
IEC 61000-4-2			
Transitori/freni elettrici veloci <i>Electrical fast transient/burst</i>	±2 kV per le linee di aliment. di potenza, <i>_for power supply lines</i> ±1 kV per le linee di ingresso/uscita, <i>_for input/output lines</i>	±2 kV per le linee di aliment. di potenza, <i>_for power supply lines</i> ±1 kV per le linee di ingresso/uscita, <i>_for input/output lines</i>	La qualità della tensione di rete dovrebbe essere quella di un tipico ambiente commerciale o ospedaliero <i>Mains power quality should be that of a typical commercial or hospital environment.</i>
IEC 61000-4-4			
Sovratensioni <i>Surge</i>	±1 kV modo differenziale <i>_differential mode</i> ±2 kV modo comune <i>_common mode</i>	±1 kV modo differenziale <i>_differential mode</i> ±2 kV modo comune <i>_common mode</i>	La qualità della tensione di rete dovrebbe essere quella di un tipico ambiente commerciale o ospedaliero <i>Mains power quality should be that of a typical commercial or hospital environment.</i>
IEC 61000-4-5			
Buchi di tensione, brevi interruzioni e variazioni di tensione sulle linee di ingresso dell'alimentazione <i>Voltage dips, short interruptions, and voltage variations on power supply input lines</i>	<5 % U_T (>95 % buco in, <i>_dip in</i> U_T) per, <i>_for</i> 0,5 cicli, <i>_cycle</i>	<5 % U_T (>95 % buco in, <i>_dip in</i> U_T) per, <i>_for</i> 0,5 cicli, <i>_cycle</i>	La qualità della tensione di rete dovrebbe essere quella di un tipico ambiente commerciale o ospedaliero. Se l'utilizzatore di HYDRA 100 Automatic richiede un funzionamento continuo anche durante l'interruzione della tensione di rete, si raccomanda di alimentare HYDRA 100 Automatic con un gruppo di continuità (UPS) o con batterie. <i>Mains power quality should be that of a typical commercial or hospital environment. If the user of the HYDRA 100 Automatic requires continued operation during power mains interruptions, it is recommended that the HYDRA 100 Automatic be powered from an uninterruptible power supply or a battery.</i>
IEC 61000-4-11			
Campo magnetico a frequenza di rete <i>Power frequency (50/60 Hz)</i>	3 A/m	3 A/m	I campi magnetici a frequenza di rete dovrebbero avere livelli caratteristici di una località tipica in ambiente commerciale o ospedaliero. <i>Power frequency magnetic fields should be at levels characteristic of a typical location in a typical commercial or hospital environment.</i>
IEC 61000-4-8			
Nota_e U_T è la tensione di rete in c.a. prima dell'applicazione del livello di prova. <i>U_T is the a.c. mains voltage prior to application of the test level.</i>			

TABELLA 204

Guida e dichiarazione del costruttore – immunità elettromagnetica Guidance and manufacturer's declaration – electromagnetic immunity		Ambiente elettromagnetico – guida Electromagnetic environment – guidance	
Prova di immunità Immunity test	Livello di prova Test level IEC 60601	Livello di conformità Compliance level	Ambiente elettromagnetico – guida Electromagnetic environment – guidance
RF condotta <i>Conducted RF</i> IEC 61000-4-6	3 Vrms/Veff da 150 kHz a, <i>_to</i> 80 MHz	3 Vrms/Veff	Gli apparecchi di comunicazione a RF portatili e mobili non dovrebbero essere usati più vicino a nessuna parte dell'apparecchio HYDRA 100 Automatic compresi i cavi, della distanza di separazione raccomandata calcolata con l'equazione applicabile alla frequenza del trasmettitore. <i>Portable and mobile RF communications equipment should be used no closer to any part of the HYDRA 100 Automatic, including cables, than the recommended separation distance calculated from the equation applicable to the frequency of the transmitter.</i>
RF irradiata <i>Radiated RF</i> IEC 61000-4-3	3 V/m da 80 MHz a, <i>_to</i> 2,5 GHz	3 V/m	Distanza di separazione raccomandata $d = 1,2 \cdot P$ $d = 1,2 \cdot P$ da 80 MHz a, <i>_to</i> 800 MHz $d = 2,3 \cdot P$ da 800 MHz a, <i>_to</i> 2,5 GHz ove P è la potenza massima nominale d'uscita del trasmettitore in Watt (W) secondo il costruttore del trasmettitore ed è la distanza di separazione raccomandata in metri (m). <i>Where P is the maximum output power rating of the transmitter in watts (W) according to the transmitter manufacturer and d is the recommended separation distance in metres (m).</i>
L'intensità di campo dei trasmettitori a RF fissi, come determinato da un'indagine elettromagnetica "del sito" potrebbe essere minore del livello di conformità in ciascun intervallo di frequenza. <i>Field strengths from fixed RF transmitters, as determined by an electromagnetic site survey^a, should be less than the compliance level in each frequency range^b.</i>			
Si può verificare interferenza in prossimità di apparecchi contrassegnati dal seguente simbolo:  <i>Interference may occur in the vicinity of equipment marked with the following symbol:</i>			
Note_s: (1) A 80 MHz e 800 MHz, si applica l'intervallo della frequenza più alto. At 80 MHz and 800 MHz, the higher frequency range applies. (2) Queste linee guida potrebbero non applicarsi in tutte le situazioni. La propagazione elettromagnetica è influenzata dall'assorbimento e dalla riflessione di strutture, oggetti e persone. These guidelines may not apply in all situations. <i>Electromagnetic propagation reflection from structures, objects and people.</i>			
a Le intensità di campo per trasmettitori fissi come le stazioni base per radiotelefoni (cellulari e cordless) e radiomobili terrestri, apparecchi di radioamatori, trasmettitori radio in AM e FM e trasmettitori TV non possono essere previste teoricamente e con precisione. Per valutare un ambiente elettromagnetico causato da trasmettitori fissi RF fissi, si dovrebbe considerare un'indagine elettromagnetica del sito. Se l'intensità di campo misurata nel luogo in cui si usa l'apparecchio HYDRA 100 Automatic , supera il livello di conformità applicabile di cui sopra, si dovrebbe porre sotto osservazione il funzionamento normale dell'apparecchio HYDRA 100 Automatic . Se si notano prestazioni anormali, possono essere necessarie misure aggiuntive come un diverso orientamento o posizione dell'apparecchio HYDRA 100 Automatic . <i>Field strengths from fixed transmitters, such as base stations for radio (cellular/cordless) telephones and land mobile radios, amateur radio, AM and FM radio broadcast and TV broadcast cannot be predicted theoretically with accuracy. To assess the electromagnetic environment due to fixed RF transmitters, an electromagnetic site survey should be considered. If the measured field strength in the location in which the HYDRA 100 Automatic is used exceeds the applicable RF compliance level above, the HYDRA 100 Automatic should be observed to verify normal operation. If abnormal performance is observed, additional measures may be necessary, such as re-orienting or relocating the HYDRA 100 Automatic.</i>			
b L'intensità di campo nell'intervallo di frequenze da 150 kHz a 80 MHz dovrebbe essere minore di 3 V/m. <i>Over the frequency range, 150 kHz to 80 MHz, field strengths should be less than 3 V/m.</i>			



Autoclave GIMA H100 automatic

TABELLA 206

Distanze di separazione raccomandate tra apparecchi di radiocomunicazione portatili/mobili e gli apparecchi HYDRA 100 Automatic . <i>Recommended separation distances between portable and mobile RF communications equipment and the equipment HYDRA 100 Automatic.</i>			
L'apparecchio HYDRA 100 Automatic è previsto per funzionare in un ambiente elettromagnetico in cui sono sotto controllo i disturbi irradiati RF. Il cliente o l'utilizzatore dell'apparecchio HYDRA 100 Automatic possono contribuire a prevenire interferenze elettromagnetiche assicurando una distanza minima fra gli apparecchi di comunicazione mobili e portatili a RF (trasmettitori) e l'apparecchio HYDRA 100 Automatic come sotto raccomandato, in relazione alla potenza di uscita massima degli apparecchi di radiocomunicazione. <i>The equipment HYDRA 100 Automatic is intended for use in an electromagnetic environment in which radiated RF disturbances are controlled. The customer or the user of the equipment HYDRA 100 Automatic can help prevent electromagnetic interference by maintaining a minimum distance between portable and mobile RF communications equipment (transmitters) and the equipment HYDRA 100 Automatic as recommended below, according to the maximum output power of the communications equipment.</i>			
Potenza di uscita massima del trasmettitore specificata <i>Rated maximum output power of transmitter</i> W	Distanza di separazione alla frequenza del trasmettitore <i>Separation distance according to frequency of transmitter</i> (m)		
	da 150 kHz a_ to 80 MHz $d = 1,2 \sqrt{P}$	da 80 MHz a_ to 800 MHz $d = 1,2 \sqrt{P}$	da 800 MHz a_ to 2,5 GHz $d = 2,3 \sqrt{P}$
0,01	0,12	0,12	0,23
0,1	0,38	0,38	0,73
1	1,2	1,2	2,3
10	3,79	3,79	7,3
100	12	12	23
Per i trasmettitori specificati per una potenza massima di uscita non riportata sopra, la distanza di separazione raccomandata d in metri (m) può essere calcolata usando l'equazione applicabile alla frequenza del trasmettitore, ove P è la potenza massima nominale d'uscita del trasmettitore in Watt (W) secondo il costruttore del trasmettitore. <i>For transmitters rated at a maximum output power not listed above, the recommended separation distance d in metres (m) can be estimated using the equation applicable to the frequency of the transmitter, where P is the maximum output power rating of the transmitter in watts (W) according to the transmitter manufacturer.</i>			
Note_s:			
(1) A 80 MHz e 800 MHz, si applica l'intervallo della frequenza più alto. <i>At 80 MHz and 800MHz, the separation distance for the higher frequency range applies.</i>			
(2) Queste linee guida potrebbero non applicarsi in tutte le situazioni. La propagazione elettromagnetica è influenzata dall'assorbimento e dalla riflessione di strutture, oggetti e persone. <i>These guidelines may not apply in all situations. Electromagnetic propagation is affected by absorption and reflection from structures, objects and people.</i>			

DATI TECNICI

- Apparecchio tipo Autoclave **GIMA H100**
- Distributore **GIMA S.p.a.**
Via G.Marconi, 1
20060 GESSATE (MI) Italy
- Tensione di alimentazione 220 V. (Altre tensioni a richiesta)
- Frequenza 50/60 Hz.
- Fusibili Tipo \varnothing 6,3 x 32 mm. - 8 A.
- Potenza assorbita 1500 W.
- Cicli di sterilizzazione 1 (uno)
- Temperatura di sterilizzazione 125 °C
- Temperatura massima 130 °C
- Tempo di sterilizzazione 15 minuti
- Pressione di esercizio 130/160 kPa (1,3/1,6 bar)
- Pressione massima 220 kPa (2,2 bar)
- Dimensioni esterne mm. Largh. mm. 290 - alt. mm.310 -prof. mm. 385
- Dimensioni camera di sterilizzazione Diametro mm. 210 - Altezza mm. 215
- Capacità camera Litri 9
- Pesi Netto Kg. 13,3 - Lordo Kg. 18,8
- Temperatura di trasporto / immagazzinamento e funzionamento..... + 5 > + 40 °C
- Umidità relativa max 80%
- Altitudine di funzionamento 0 > 2000 mt.



Autoclave GIMA H100 automatic

7

DIMENSIONI E PESI IMBALLO

L'apparecchiatura viene spedita in un unico imballo con dimensioni e peso indicati in figura :

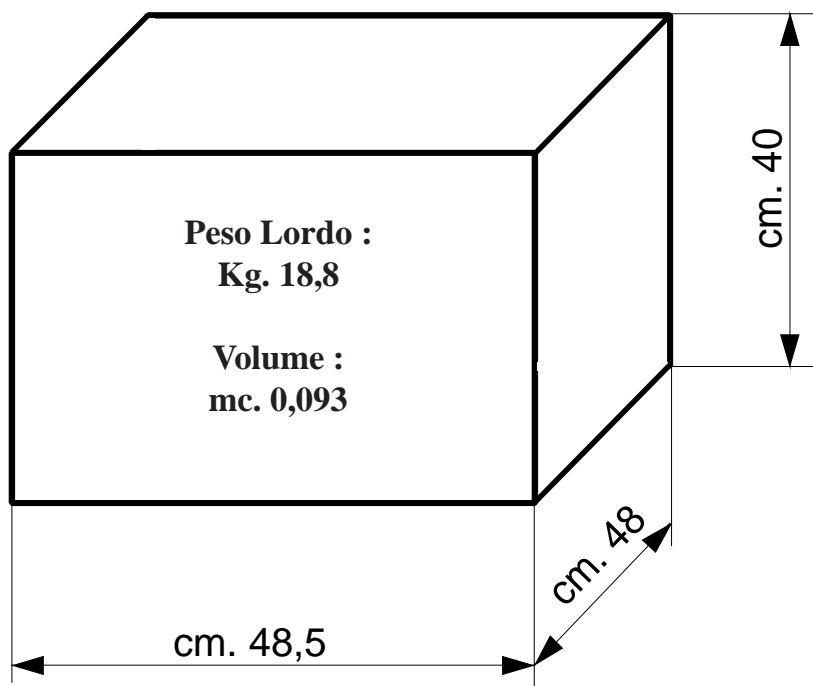


Foto n° 4



INSTALLAZIONE

L'autoclave è testata e collaudata in fabbrica; non necessita quindi di alcuna ulteriore taratura prima dell'installazione e per la messa in servizio.

Disimballare l'apparecchio e installarlo seguendo le seguenti avvertenze : **(vedi foto n° 5 a pag. seguente)**

1. L'autoclave deve essere posta su una superficie piana.
2. Lasciare uno spazio di almeno 10 cm. tutto attorno all'autoclave per consentire una sufficiente areazione.
3. Non installare l'autoclave in luoghi con scarsa ventilazione.
4. Installare l'autoclave in modo che il cavo di alimentazione non risulti piegato ma possa scorrere libero fino alla presa di alimentazione.
5. Non installare l'autoclave accanto a lavelli o altri accessori che producano spruzzi d'acqua per evitare corti circuiti all'impianto elettrico.
6. Non installare l'autoclave nelle vicinanze di apparecchiature che producono fumi o polveri (es. Squadramodelli, pulitrici, ecc.).



Attenzione :

Sul retro dell'autoclave è presente una valvola di sicurezza; posizionare quindi l'apparecchio in modo che nella eventualità di fuoriuscita del vapore non possa investire persone o cose.

Una volta installato e collegato ad una sorgente di alimentazione l'apparecchio é pronto per l'uso.



Autoclave GIMA H100 automatic

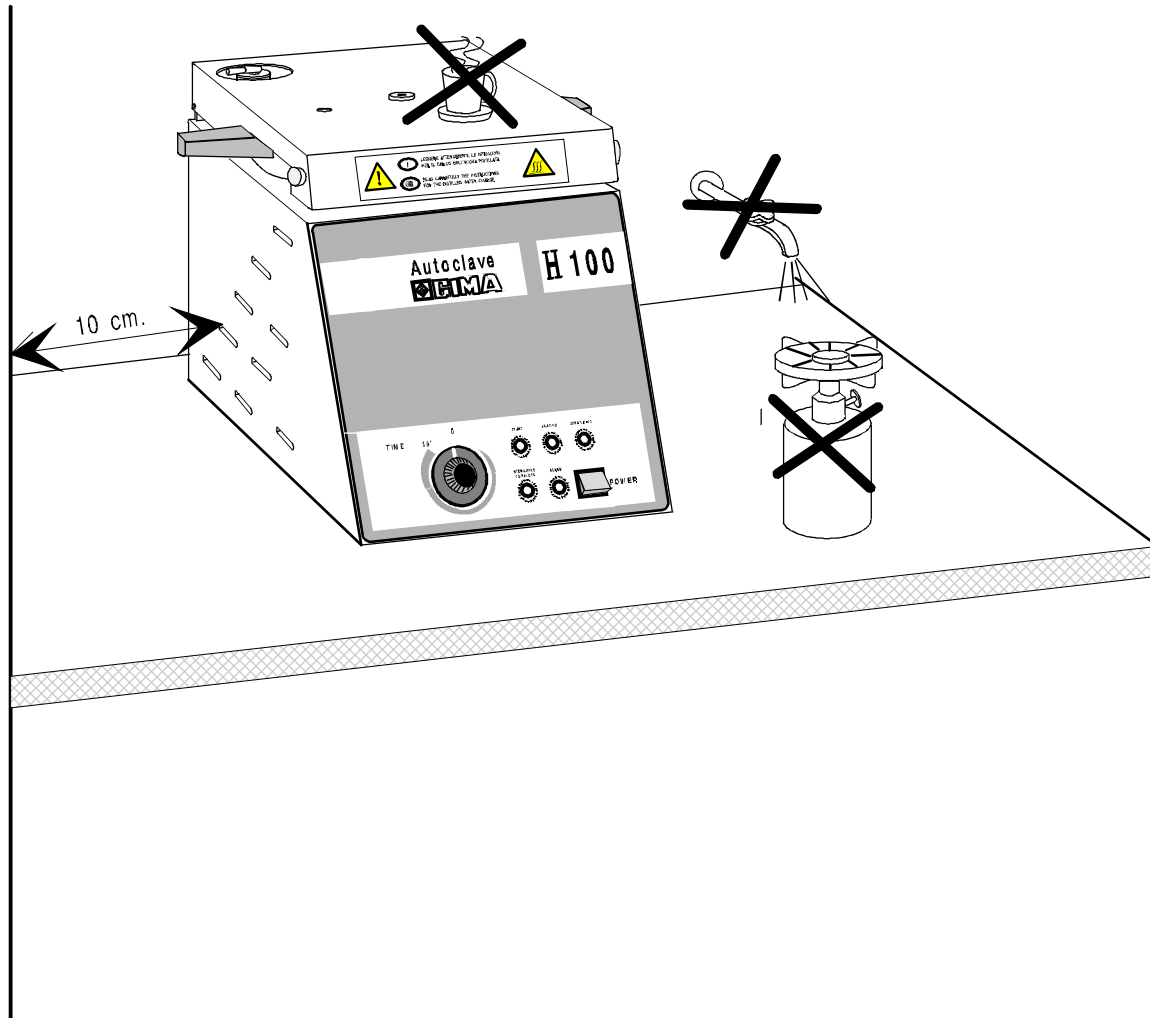


Foto n° 5



9

COLLEGAMENTO ELETTRICO

Controllare che la tensione di alimentazione indicata sulla targhetta (1) posteriore corrisponda a quella disponibile nel luogo di installazione (**vedi foto n° 6**).

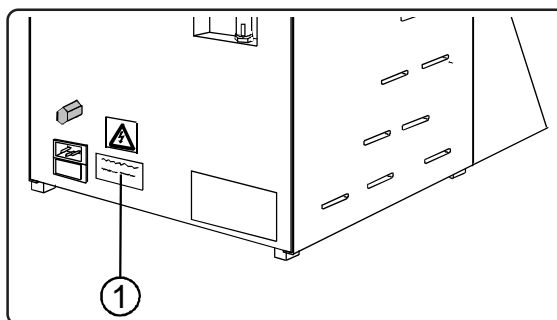


Foto n° 6

L'autooclave deve essere collegata tramite interruttore di protezione (2) ad un impianto fornito di adeguata messa a terra conforme alle norme vigenti nel paese di installazione (**vedi foto n° 7**).



Attenzione

Non provocare piegature al cavo di alimentazione e non appoggiarvi oggetti di qualsiasi natura.

ANNOTAZIONE VALIDA PER L'ITALIA :

L'impianto deve essere eseguito secondo le norme C.E.I. 64-4 e a monte dell'impianto prima della presa di alimentazione per l'autooclave (4) deve essere installato un interruttore differenziale (3) (**vedi foto n° 7**) avente le seguenti caratteristiche :

- **corrente nominale** : **10 A.**
- **sensibilità differenziale** : **0,03**

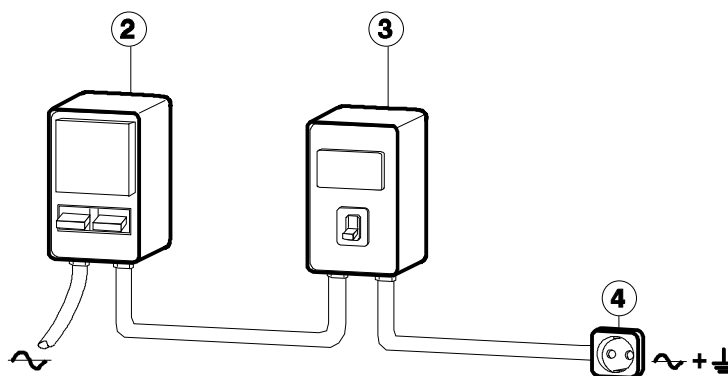


Foto n° 7



Autoclave GIMA H100 automatic



Attenzione :

L'apparecchio è conforme ai requisiti di sicurezza elettrica previsti dagli istituti di Sicurezza ed è munito di spina bipolare con polo di terra che assicura la completa messa a terra del prodotto.

Dato che la sicurezza elettrica di questo apparecchio è assicurata soltanto quando lo stesso è correttamente collegato ad un efficace impianto di messa a terra (come previsto dalle norme vigenti) è importante verificare questo fondamentale requisito di sicurezza.

Accertare inoltre che la portata elettrica dell'impianto e della presa di corrente siano adeguate alla potenza massima de ll'apparecchio indicata sulla targhetta di identificazione.

In caso di dubbi fare verificare l'impianto da personale qualificato.

La Ditta costruttrice resta sollevata da ogni responsabilità per eventuali danni causati a persone o cose derivanti dal mancato allacciamento della linea di terra.



ISTRUZIONI PER L'USO

PANNELLO COMANDI : (vedi foto n° 8)

**1. INTERRUTTORE
GENERALE**

: (luminoso verde)
Interruttore **ON/OFF** di accensione - spegnimento macchina.
Simbologia serigrafata:
- "0" = OFF
- "T" = ON

**2. MANOPOLA DI INIZIO
CICLO**

: Girando in senso orario sino a fondo scala (15 min°) inizia il ciclo di sterilizzazione.

3. SPIA "START"

: (colore verde)
segnala l'inizio del ciclo di sterilizzazione.

4. SPIA "HEATING"

: (colore verde)
segnala quando e' in funzione la resistenza elettrica che riscalda l'acqua.

5. SPIA "STERILIZING"

: (colore verde)
segnala che l'autoclave ha raggiunto la temperatura di 125°C e che è iniziata la fase di sterilizzazione (durata 15 minuti).

6. SPIA "ALARM"

: (colore rosso)
segnala che la temperatura a raggiunto i 135 °C ed è intervenuto il termostato di sicurezza a riarmo manuale (per ripristinare il funzionamento dell' autoclave occorre premere il pulsante rosso del termostato di sicurezza.
(vedi capitolo 11 "Anomalie di funzionamento e loro rimedi a Pag. 31).

**7. SPIA "STERILIZING
COMPLETE"**

: E' di colore verde e segnala che è terminato il ciclo di sterilizzazione (la manopola del timer è ritornata automaticamente sullo "0").



Autoclave GIMA H100 automatic

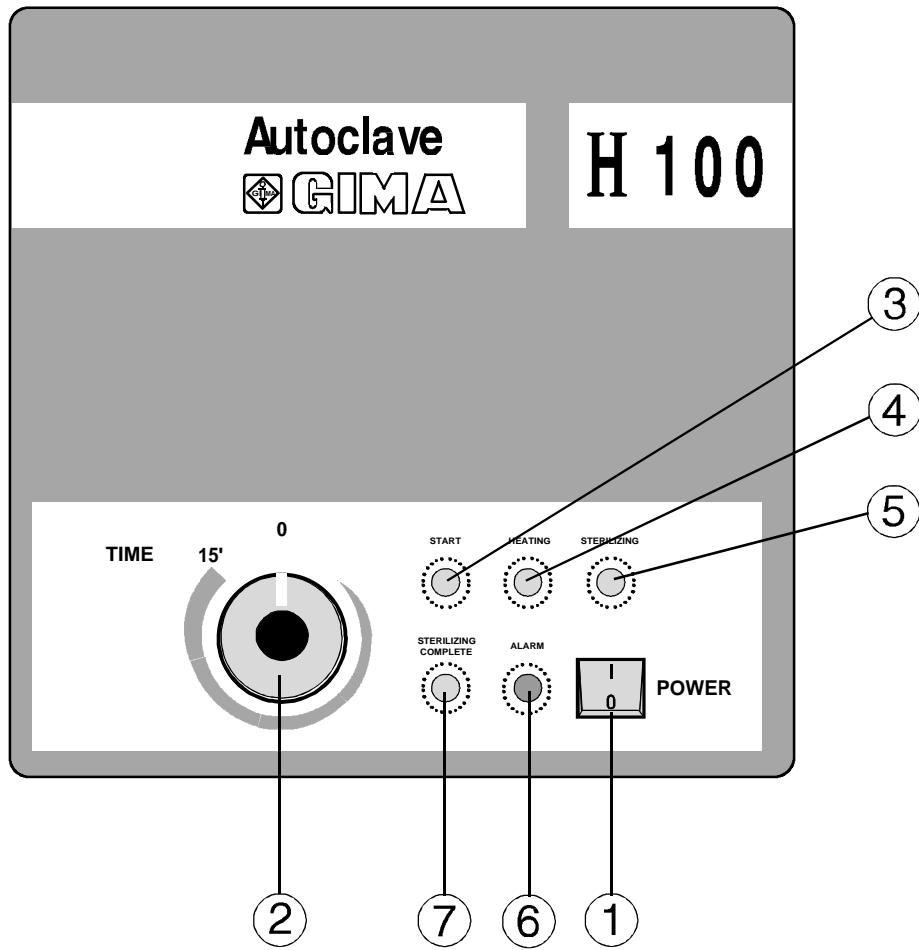




Foto n° 8



DISPOSITIVI SUPERIORI A COPERCHIO CHIUSO (vedi foto n. 9)

- 1. Dispositivo di sicurezza e valvola segna-pressione**

Quando la pressione all'interno della camera di sterilizzazione raggiunge i 10 kPa (0,1 bar) il dispositivo provvisto di un segnalatore di colore rosso fuoriesce dalla sede, avvisando quindi l'operatore che all'interno dell'autoclave vi è la presenza di pressione e impedendo che accidentalmente il coperchio possa essere aperto.
- 2. Etichetta** 

L'etichetta segnala la presenza di "Temperatura elevata". Fare molta attenzione per evitare scottature o ustioni alla apertura del coperchio.
- 3. Etichetta** 

L'etichetta indica di leggere attentamente le istruzioni per il carico dell'acqua distillata.

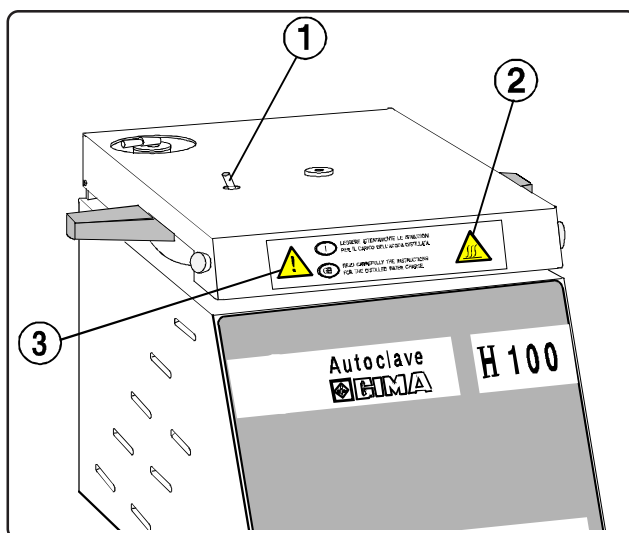


Foto n° 9

DISPOSITIVI SUPERIORI A COPERCHIO APERTO (vedi foto n. 10)

- 4. Valvola di esercizio**

Valvola con doppia chiusura (brevettata) per permettere la fuoriuscita dell'aria sino al raggiungimento della pressione corrispondente alla temperatura di 100 °C. Dopo aver raggiunto questa pressione la valvola si chiude. Se la pressione dovesse salire oltre i 200 kPa la valvola sfiata per mantenere la pressione stabile. Alla fine del ciclo sollevando la levetta situata sulla valvola si ottiene lo scarico del vapore.
- 5. Guarnizione**

Guarnizione in silicone per la tenuta del coperchio.



Autoclave GIMA H100 automatic

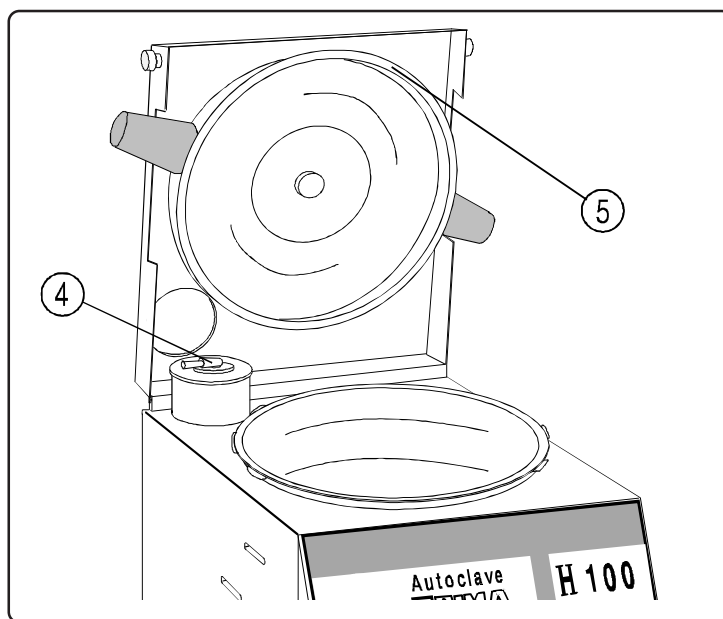



Foto n. 10

DISPOSITIVI SUL PANNELLO POSTERIORE (vedi foto n° 11)

6. **Valvola di sicurezza.** Se la pressione dell'apparecchio supera la pressione di 2,5 bar. La valvola permette la fuoriuscita del vapore in eccesso.
7. **Targhetta di identificazione.** L'etichetta riporta il numero di matricola, l'anno di produzione, il numero di catalogo, nonché tutti i dati di alimentazione, potenza assorbita, tipo e amperaggio fusibili di protezione, massima temperatura e pressione di lavoro dell'apparecchiatura.
8. **Presa per cavo di alimentazione.** Presa per connettere il cavo di alimentazione presente nelle dotazioni dell'autoclave.
9. **Fusibili di rete** Mediante un piccolo cacciavite è possibile accedere ai fusibili di protezione (i dati per il tipo di fusibile e amperaggio vengono riportati sull'etichetta di identificazione).
10. **Pulsante di riarmo termostato di sicurezza.** Se durante il funzionamento dell'autoclave si accende la spia rossa di "ALARM" occorrerà svitare il tappo nero e premere il pulsante rosso di riarmo.
11. **Etichetta**  Il significato di questa etichetta è "Attenzione alla corrente elettrica". In presenza di questa simbologia occorre togliere l'alimentazione elettrica prima di accedere alle parti in tensione.

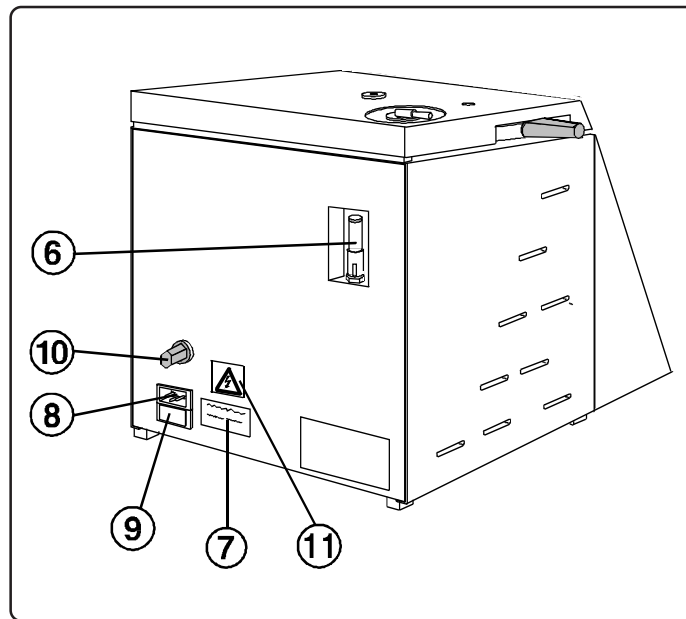


Foto n° 11

PRIMA MESSA IN SERVIZIO

1. Sganciare il coperchio girando con forza in senso antiorario i due manici sporgenti (vedi figura n° 12).

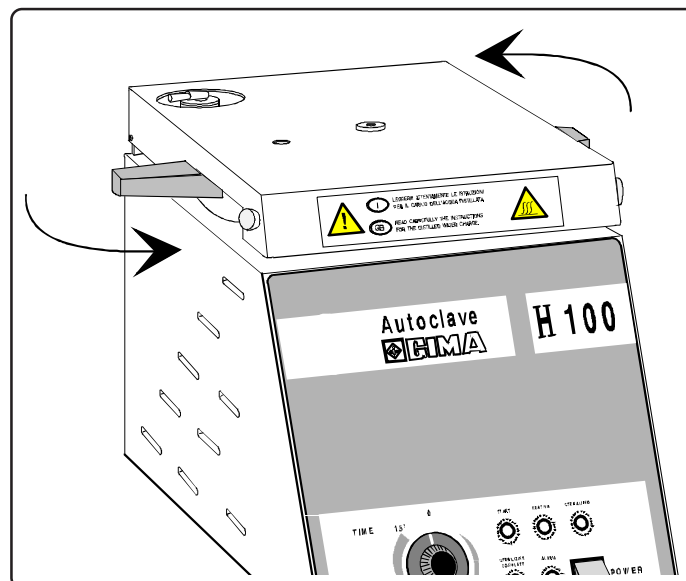


Foto n° 12



Autoclave GIMA H100 automatic

2. Sollevare il coperchio impugnando i pomelli di colore bianco posti sui lati.
(vedi figura n° 13).

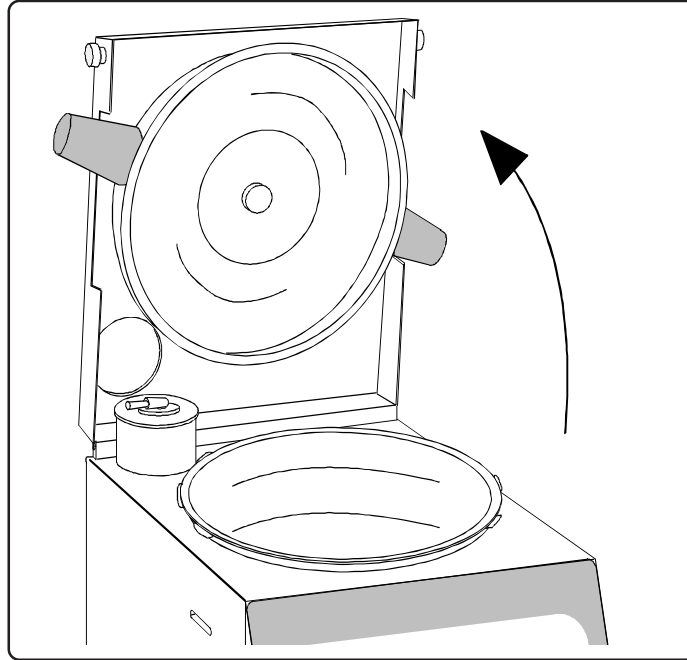


Foto n° 13

3. Togliere dalla camera di sterilizzazione tutti gli accessori.
4. Inserire il cavo di alimentazione in una presa di sicurezza munita di isolamento a terra così come previsto nel capitolo "Collegamento elettrico" (Paragrafo n° 9 - Pag. 12).



PRIMO CARICO DI ACQUA DISTILLATA



Attenzione : Usare sempre ed esclusivamente acqua distillata o demineralizzata.

5. Inserire nella camera di sterilizzazione l'acqua distillata in dotazione sino a coprire completamente la sonda di controllo della temperatura : 0,75 litri circa (vedi Figura n° 14).

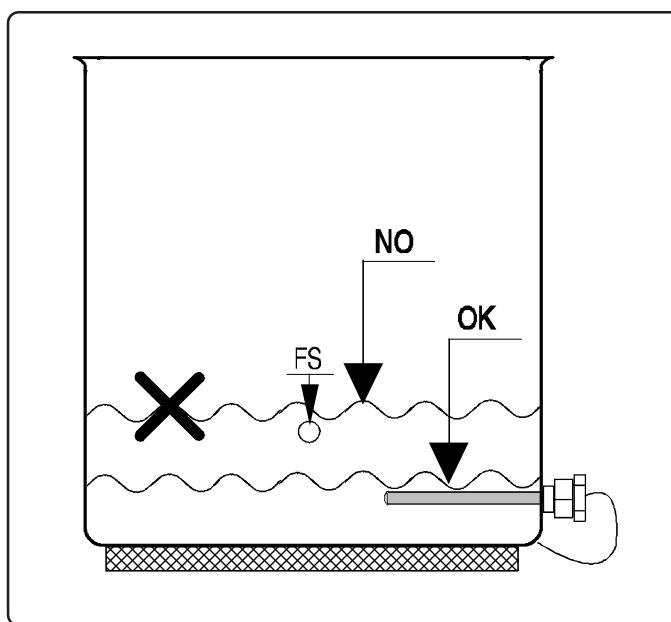


Foto n. 14



Attenzione : Durante il carico dell'acqua attenersi scrupolosamente a quanto sopra indicato e in ogni caso evitare di oltrepassare il foro superiore (FS) presente nella camera (vedi foto n° 14).



PREPARAZIONE PRIMA DELLA STERILIZZAZIONE

PULIZIA DEGLI STRUMENTI

Gli strumenti da sterilizzare devono essere puliti, liberi da qualsiasi residuo, come frammenti, sangue, tamponi, gesso, resina, ecc. Queste sostanze possono provocare danni agli oggetti presenti nel Cestello o all'autoclave stessa.

SEGUIRE LE AVVERTENZE SOTTO RIPORTATE :

- Pulire gli strumenti subito dopo l'uso per eliminare ogni residuo.
- Utilizzare, se possibile, un apparecchio ad ultrasuoni, con soluzione detergente a base di acqua di stillata.
- Seguire le istruzioni consigliate dal fabbricante sull'uso dei prodotti per la pulizia e lubrificazione degli strumenti dopo l'impiego dell'apparecchio ad ultrasuoni.
- Controllare le indicazioni date dal produttore degli strumenti in merito alla loro autoclavabilità.

SISTEMAZIONE NEL CESTELLO O NEL CONTENITORE PORTAMANIPOLI E STRUMENTI (OPTIONAL).

- Assicurarsi che gli strumenti non dello stesso metallo (acciaio inox, acciaio al carbonio, ecc.) siano separati.
- In caso di strumenti in acciaio al carbonio, interporre un tovagliolo di carta tra il Cestello e lo strumento in modo da evitare contatti tra i due diversi materiali.
- Posizionare gli strumenti nell'apposito portamanipoli inserendoli nei fori a secondo del loro diametro (Optional).
- Applicare un pezzetto di nastro indicatore per il controllo della sterilizzazione direttamente sugli strumenti o sul Cestello (non sul fondo).
- Ogni sei mesi utilizzare un indicatore di test biologico per verificare l'assenza di spore.
- Non sovraccaricare di oggetti il Cestello per consentire una perfetta sterilizzazione.
- I recipienti vuoti devono essere posti rovesciati per evitare ogni accumulo di acqua al loro interno.



PARTENZA DEL PROGRAMMA



Chiudere il coperchio, prendere i due manici che sporgono dal coperchio e girarli in senso orario sino alla perfetta chiusura. Controllare che il coperchio in acciaio inox sia perfettamente agganciato e chiuso (vedi foto n° 15).

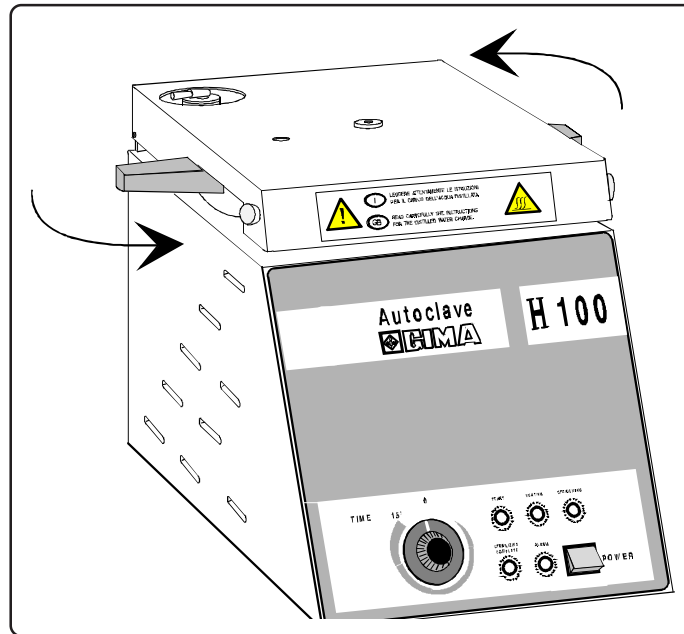


Foto n° 15

Controllare che la levetta della valvola di esercizio sia in posizione orizzontale (vedi foto n° 16).

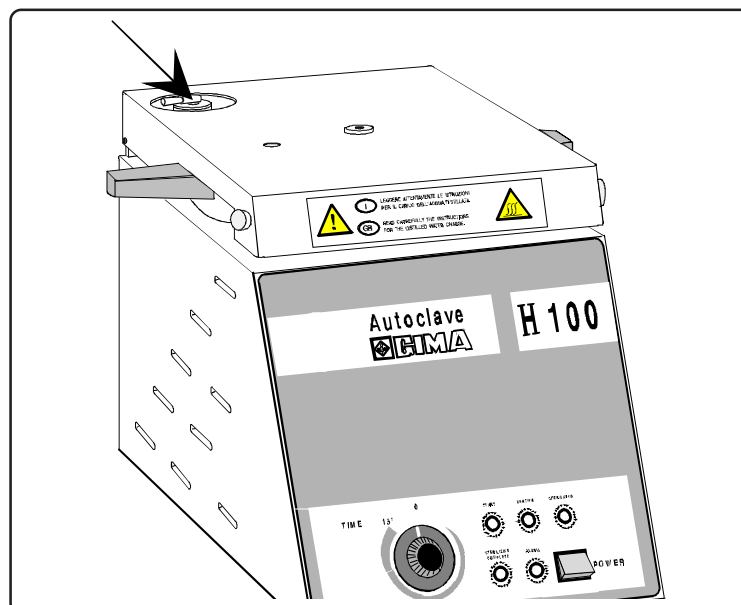


Foto n° 16



Autoclave GIMA H100 automatic

Accendere l'interruttore generale luminoso verde (vedi foto n° 17).

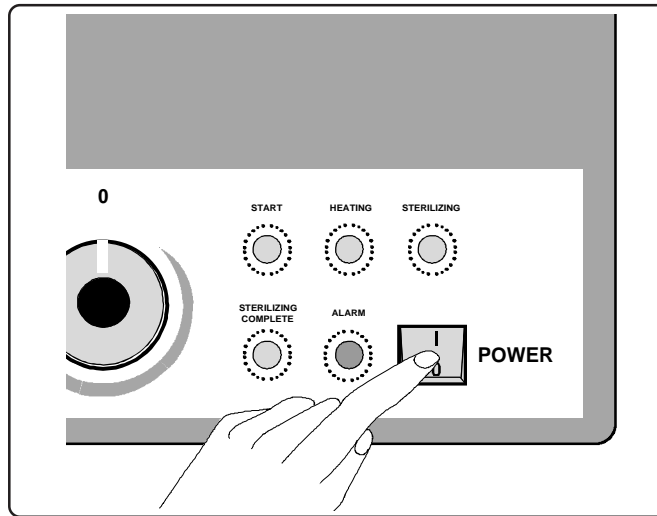


Foto n° 17

Girare la manopola in senso orario sino a fondo scala (15 min.)

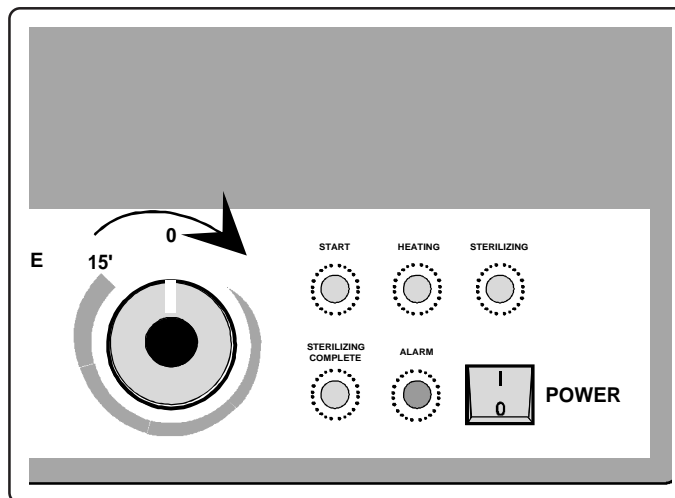


Foto n° 18

A questo punto inizia il ciclo automatico di sterilizzazione e si accende la spia verde di "start" (3) e quella di "riscaldamento" (4), dopo circa 2 minuti si solleva l'indicatore di pressione (1) e il coperchio non può essere più aperto. Quando la pressione arriva a quella corrispondente alla temperatura di 100 °C la valvola di esercizio si solleva e chiude lo spurgo dell'aria e l'autoclave inizia ad andare in pressione (vedi foto n° 9 a pag. 19). Quando la temperatura raggiunge i 125 °C, inizia la fase di sterilizzazione vera e propria e si accende la spia verde di "sterilizzazione" (5) La manopola del programmatore (2) comincia a girare automaticamente in senso antiorario (vedi foto n° 19).

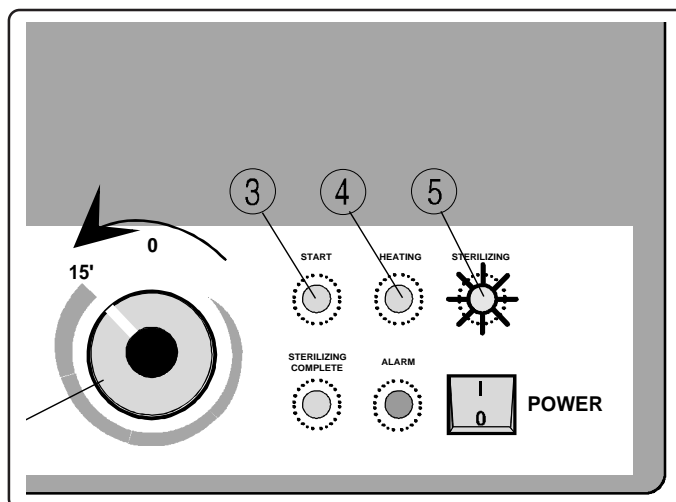


Foto n° 19

Durante questa fase la spia di colore verde di "riscaldamento" (4) si accende e si spegne per mantenere costante la temperatura. Dopo 15 minuti si spengheranno la spia di "start" (3), quella di "riscaldamento" (4) e di "sterilizzazione" (5) e si accenderà la spia di colore verde di "sterilizzazione completa" (7).

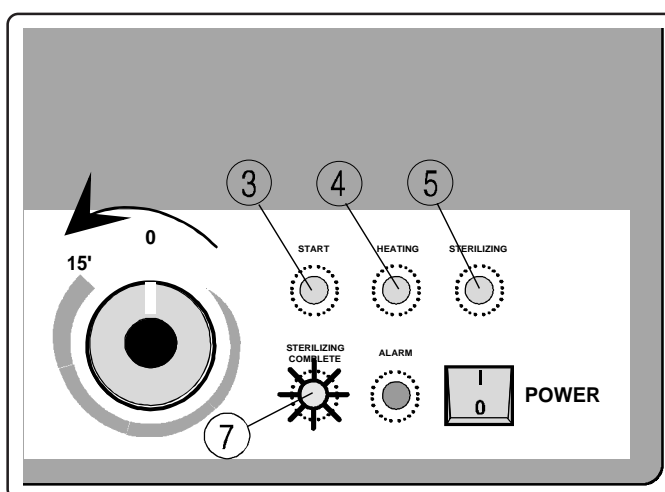


Foto n° 20

Se durante il funzionamento dell'autoclave qualcosa non ha funzionato (mancanza di energia elettrica, cattivo funzionamento, ecc.) **la spia verde di sterilizzazione completa non si accenderà**, occorrerà quindi ripetere il ciclo di sterilizzazione.

FINE DEL PROGRAMMA

Alzare la levetta in posizione verticale della valvola di esercizio per scaricare il vapore (**vedi foto n° 21 a pag. seguente**)



Attenzione :

Fare molta attenzione ad aprire la valvola, per evitare scottature, dato che la stessa e la zona circostante hanno una temperatura elevata .



Autoclave GIMA H100 automatic

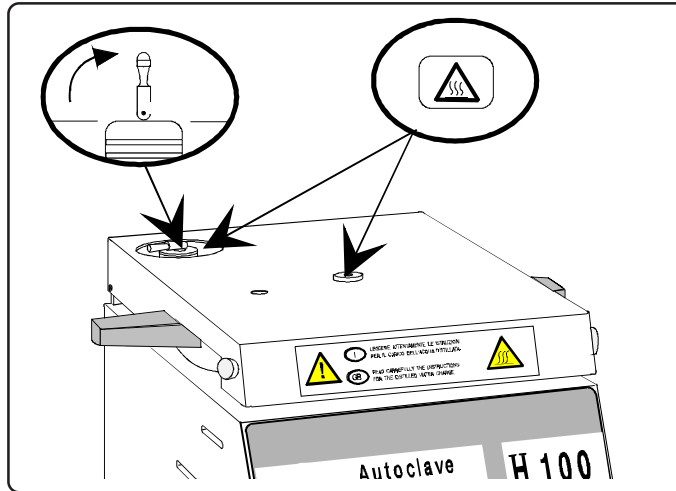


Foto n° 21



Attenzione :

Sollevare la levetta della valvola con molta cautela, onde evitare di essere investiti dal vapore ad alta temperatura.

Quando tutto il vapore sarà fuoriuscito e il segnalatore di pressione sarà rientrato all'interno dell'autoclave, sganciare il coperchio girando in senso anti-orario i manici sporgenti dal coperchio (vedi figura) fare uscire il vapore residuo e socchiudere il coperchio per 10/15 minuti affinché il materiale sterilizzato si possa asciugare (**vedi foto n° 22**).

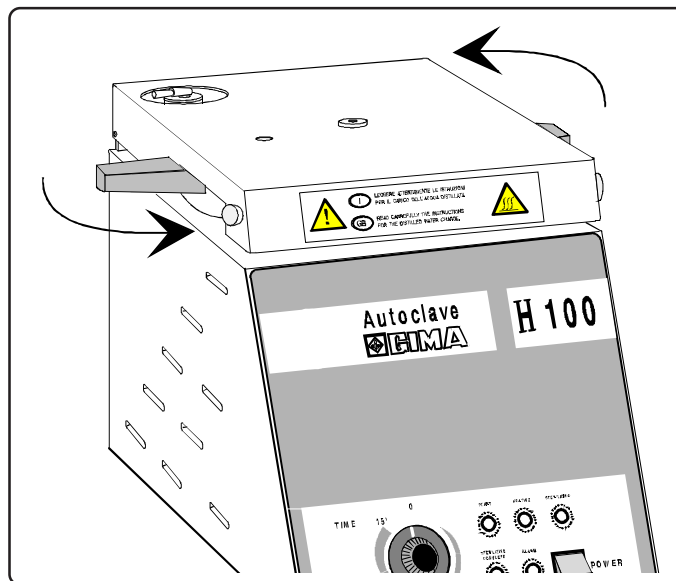


Foto n° 22



RABBOCCO DELL'ACQUA DISTILLATA

Prima di iniziare un nuovo ciclo di sterilizzazione occorre controllare il livello dell'acqua distillata assicurandosi che la sonda di controllo della temperatura sia sempre completamente sommersa dall'acqua.



Attenzione :

Durante il carico dell'acqua attenersi scrupolosamente a quanto sopra indicato e in ogni caso evitare di oltrepassare il foro superiore (FS) presente nella camera (vedi foto n° 14 a Pag. 23).

SCARICO ACQUA USATA

Ogni 10 giorni, o dopo 5 / 10 cicli di sterilizzazione, scaricare completamente l'autoclave rovesciando l'autoclave su di un lato (**vedi foto n° 23**).

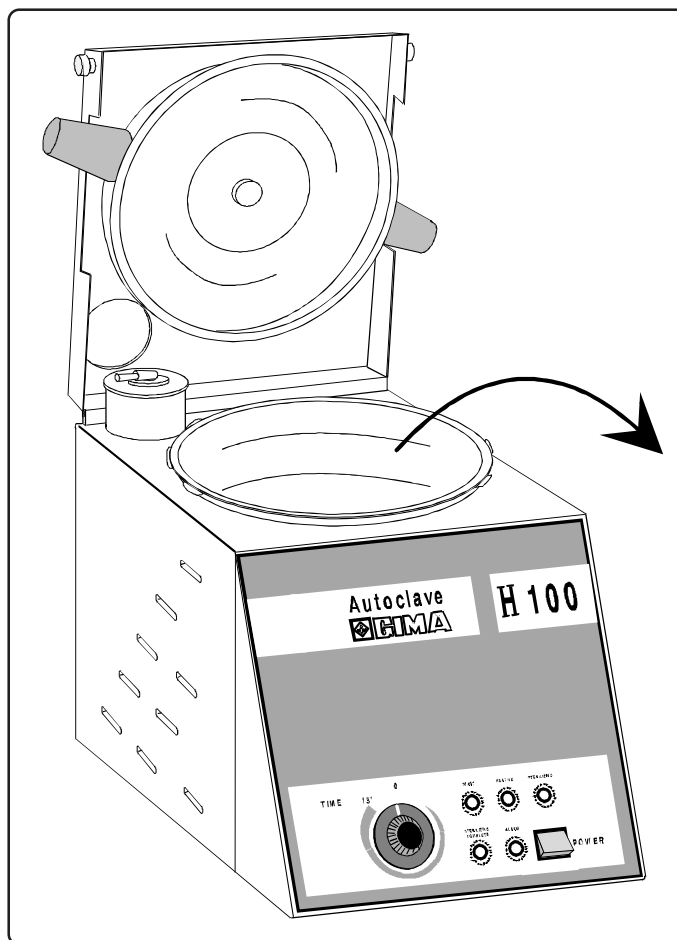


Foto n° 23



Autoclave GIMA H100 automatic

11

ANOMALIEDIFUNZIONAMENTOELORORIMEDI



Attenzione :

Usare esclusivamente acqua distillata / demineralizzata.
L'uso di acqua non distillata o demineralizzata con sostanze chimiche può provocare :

- 1 : Ossidazione sui materiali sterilizzati
- 2 : aumento dei residui calcarei sugli strumenti, sui vassoi e sulla camera di sterilizzazione
- 3 : Incrostazioni delle tubature e delle vavole compromettendo quindi il perfetto funzionamento e durata della autoclave.

Se la Vs. autoclave non funzionasse perfettamente, prima di chiamare il Servizio di Assistenza Tecnica, eseguire i seguenti controlli :

(Vedi Pag. successiva)



PROBLEMI	CAUSE	RIMEDI
L'autoclave non si accende	<p>L'interruttore generale di rete della macchina e/o l'interruttore differenziale sono in posizione OFF.</p> <p>Manca tensione alla presa di alimentazione cui è collegata la macchina</p> <p>I Fusibili di rete sono interrotti</p> <p>La spina della corrente elettrica non è inserita.</p>	<p>Posizionare gli interruttori su ON.</p> <p>Verificare la causa di mancanza di tensione e porvi rimedio.</p> <p>Sostituirli con altri nuovi e di pari valore (vedi modalità di sostituzione al capitolo "Manutenzione e Pulizia" a Pag. 35).</p> <p>Inserire la spina.</p>
Girando a manopola del programmatore non si accende la spia di start e di riscaldamento	<p>Controllare se si è accesa la spia di Allarme</p>	<p>Se la spia di allarme è accesa occorre premere il pulsante del termostato di sicurezza posto sul retro della autoclave</p>
Si accende la spia di riscaldamento ma la temperatura non sale	<p>Resistenza elettrica bruciata.</p> <p>Dispositivo di controllo della temperatura difettoso.</p>	<p>Chiamare l'assistenza o rispedire l'autoclave</p> <p>Chiamare l'assistenza o rispedire l'autoclave</p>
Durante il funzionamento si accende la spia di Allarme (6).	<p>E' intervenuto il termostato di sicurezza a riarmo manuale.</p>	<p>Spegnere l'autoclave.</p> <p>Attendere che l'autoclave si sia raffreddata (10/15 min.)</p> <p>Svitare il tappo nero posto sul retro dell'autoclave (Part. n° 10 a pag. 21) Con <u>un oggetto appuntito</u> premere il pulsante rosso che si trova sotto il tappo.</p> <p>Controllare che la sonda di controllo della temperatura sia completamente sommersa dall'acqua.</p> <p>Ripetere il ciclo di sterilizzazione.</p>

Se il malfunzionamento dovesse persistere, rivolgersi al Centro di Assistenza comunicando il modello dell'autoclave e il numero di matricola riportato sulla targhetta posta sul retro della macchina o sul Certificato di Garanzia.



Autoclave GIMA H100 automatic

PROBLEMI	CAUSE	RIMEDI
L'autoclave scalda ma non va in pressione.	Coperchio non chiuso regolarmente. Valvola di esercizio con levetta in posizione aperta (verticale). Guarnizione difettosa.	Spegnere l'autoclave e chiudere bene il coperchio. Chiudere la valvola posizionando la levetta orizzontalmente. Sostituire la guarnizione come descritto nel capitolo 12 “Manutenzione e Pulizia” a Pag. 35)

Se il malfunzionamento dovesse persistere, rivolgersi al Centro di Assistenza comunicando il modello dell'autoclave e il numero di matricola riportato sulla targhetta posta sul retro della macchina o sul Certificato di Garanzia.



MANUTENZIONE E PULIZIA

I controlli richiesti consistono in una manutenzione ordinaria eseguibile direttamente dall'operatore e di interventi preventivi e/o correttivi eseguibili dal Servizio di Assistenza.

Come tutte le apparecchiature elettriche, questa macchina esige non solo un corretto impiego ma anche manutenzioni e controlli ad interventi regolari.

Questa precauzione garantirà un funzionamento continuo, sicuro ed efficiente dall'apparecchio. Per prevenire qualsiasi possibilità di rischio per l'operatore è necessario che l'apparecchio sia sottoposto a regolari interventi di controllo e manutenzione da parte di tecnici del Servizio di Assistenza.



Attenzione :

In caso di sostituzione di componenti aventi influenza diretta o indiretta SULLA SICUREZZA é indispensabile utilizzare unicamente ricambi originali.

MANUTENZIONE ORDINARIA E PULIZIA

- Per un buon mantenimento dell'autoclave, effettuare periodicamente la pulizia di tutte le parti esterne usando un panno inumidito con normali detergenti neutri e non corrosivi o abrasivi.
- Prima di iniziare ogni ciclo, pulire accuratamente la guarnizione dello sportello utilizzando un panno umido.
- La formazione di macchie bianche o tracce di ruggine alla base della camera e sul cestello rivela l'utilizzo di acqua distillata o demineralizzata di scarsa qualità (Le tracce di ruggine sono causate dai minerali ferrosi contenuti nell'acqua).
- Non utilizzare i comuni panni abrasivi o spazzole metalliche per la pulizia dei metalli.



Autoclave GIMA H100 automatic

MANUTENZIONE PREVENTIVA

**Attenzione :**

Prima di effettuare qualsiasi genere di manutenzione accersirsi che il cavo di alimentazione dell'autoclave sia disconnesso onde evitare shock elettrici o contatti con vapore in pressione.

GIORNALIERA	Pulizia della guarnizione e del coperchio. Pulizia delle superfici esterne. Pulizia delle superfici interne.
SETTIMANALE	Pulizia della camera di sterilizzazione. Pulizia del cestello e del supporto Pulizia e disinfezione delle superfici esterne
OGNI 10 GIORNI O DOPO 10/15 CICLI	Svuotare completamente l'autoclave rovesciando l'autoclave su di un lato e rimettere dell'acqua distillata fino a coprire completamente la sonda di controllo della temperatura.
MENSILE	Manutenzione delle Valvole di esercizio e sennapressione
OGNI 6 MESI	Controllo con gli appositi indicatori biologici della efficacia della sterilizzazione.
ANNUALE	Revisione totale da parte del servizio di Assistenza Tecnica.
OGNI 2 ANNI	Sostituzione della guarnizione del coperchio.

PULIZIA DELLA GUARNIZIONE DEL COPERCHIO :

Pulire sia la guarnizione che il coperchio in acciaio inox con un panno inumidito con acqua o aceto per eliminare le incrostazioni di calcare. Per la pulizia della parte a specchio del coperchio utilizzare un panno umido non abrasivo con normale detergente per acciaio inossidabile.

Attenzione :

Non lasciare accumulare i residui di calcare o di sporcizia sulla guarnizione, poichè nel tempo possono causare il danneggiamento o la rottura della stessa.

PULIZIA E DISINFEZIONE DELLE SUPERFICIE ESTERNE :

Per un buon mantenimento dell'apparato effettuare periodicamente la pulizia di tutte le parti esterne, usando un panno inumidito con normali detersivi neutri o semplicemente con acqua.

Per la disinfezione saltuaria delle superfici esterne possono essere utilizzati sia alcool denaturato sia detersivi composti con una minima percentuale di sodio ipoclorato (o equivalenti).

**Attenzione :**

Non lavare l'autoclave con getti d'acqua diretti o ad alta pressione, poichè eventuali infiltrazioni nei componenti elettrici ed elettronici potrebbero pregiudicare il regolare funzionamento della macchina e dei sistemi di sicurezza.

PULIZIA DELLA CAMERA DI STERILIZZAZIONE, DEL CESTELLO E DEL PORTAMANIPOLI (OPTIONAL)

Pulire accuratamente (ogni settimana) la camera di sterilizzazione, il cestello ed il portamanipoli con un panno non abrasivo inumidito con acqua o imbevuto di un normale detergente per acciaio inossidabile. Dopodichè risciacquare con alcool e successivamente con acqua.

**Attenzione :**

Non utilizzare **mai sostanze disinfettanti** per la pulizia della camera di sterilizzazione

Importante :

Usare esclusivamente acqua distillata, altrimenti i depositi di calcare possono ostruire le valvole.

SOSTITUZIONE DELLA GUARNIZIONE DI TENUTA :

- Aprire il coperchio e togliere la guarnizione vecchia estraendola dalla sua sede.
- Pulire con un panno inumidito di alcool la sede della guarnizione.
- Inserire la guarnizione, dopo averla cosparsa di talco, nella sede del coperchio.

PULIZIA DELLE VALVOLE DI SEGNALAZIONE E DI ESERCIZIO

- Controllare regolarmente che la valvola di esercizio sia sempre ben pulita e che si sollevi sempre al raggiungimento della temperatura di 100 °C circa.

**Attenzione :**

Una saltuaria fuoriuscita di goccioline d'acqua, ed un leggero sfiato durante la fase di sterilizzazione, indica che la valvola sopracitata esplica regolarmente la funzione per cui è stata preposta, e non un errato funzionamento.

- Controllare che il segnalatore di pressione sia pulito e scorri liberamente nella sua sede.

SOSTITUZIONE DEI FUSIBILI:

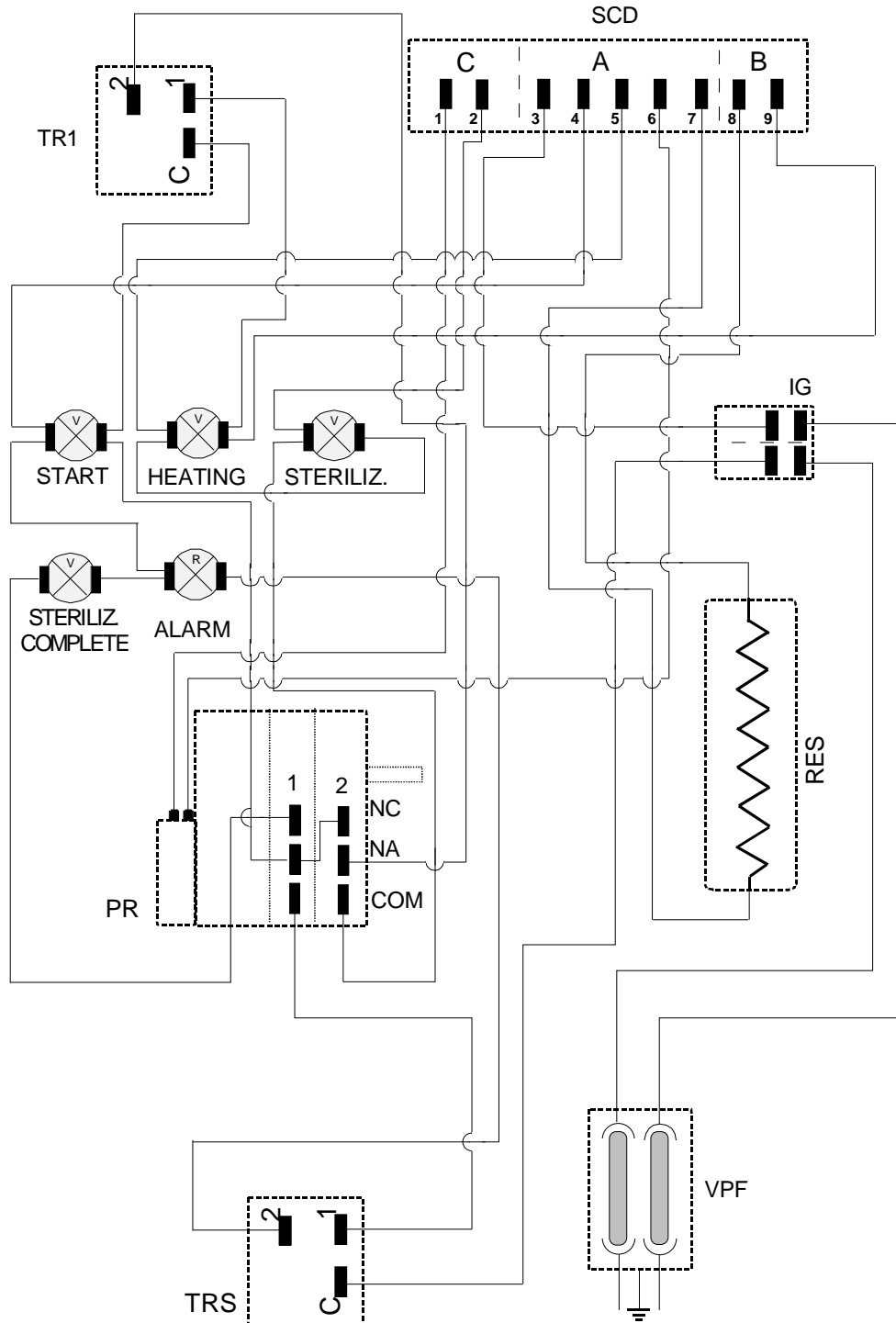
Togliere la spina del cavo di alimentazione dalla presa di corrente, togliere il cavo di alimentazione dalla vaschetta posta sul retro dell'autoclave (**Particolare n° 8 foto n° 11 a Pag. 21**), con un piccolo cacciavite togliere il cassetto portafusibili (**Particolare n° 9 foto n° 11 a Pag. 21**).

Togliere i fusibili e sostituirli tutti e due con altri di pari modello e valore. Per il valore vedere l'etichetta di matricola (**Particolare n° 7 foto n° 11 a Pag. 21**).



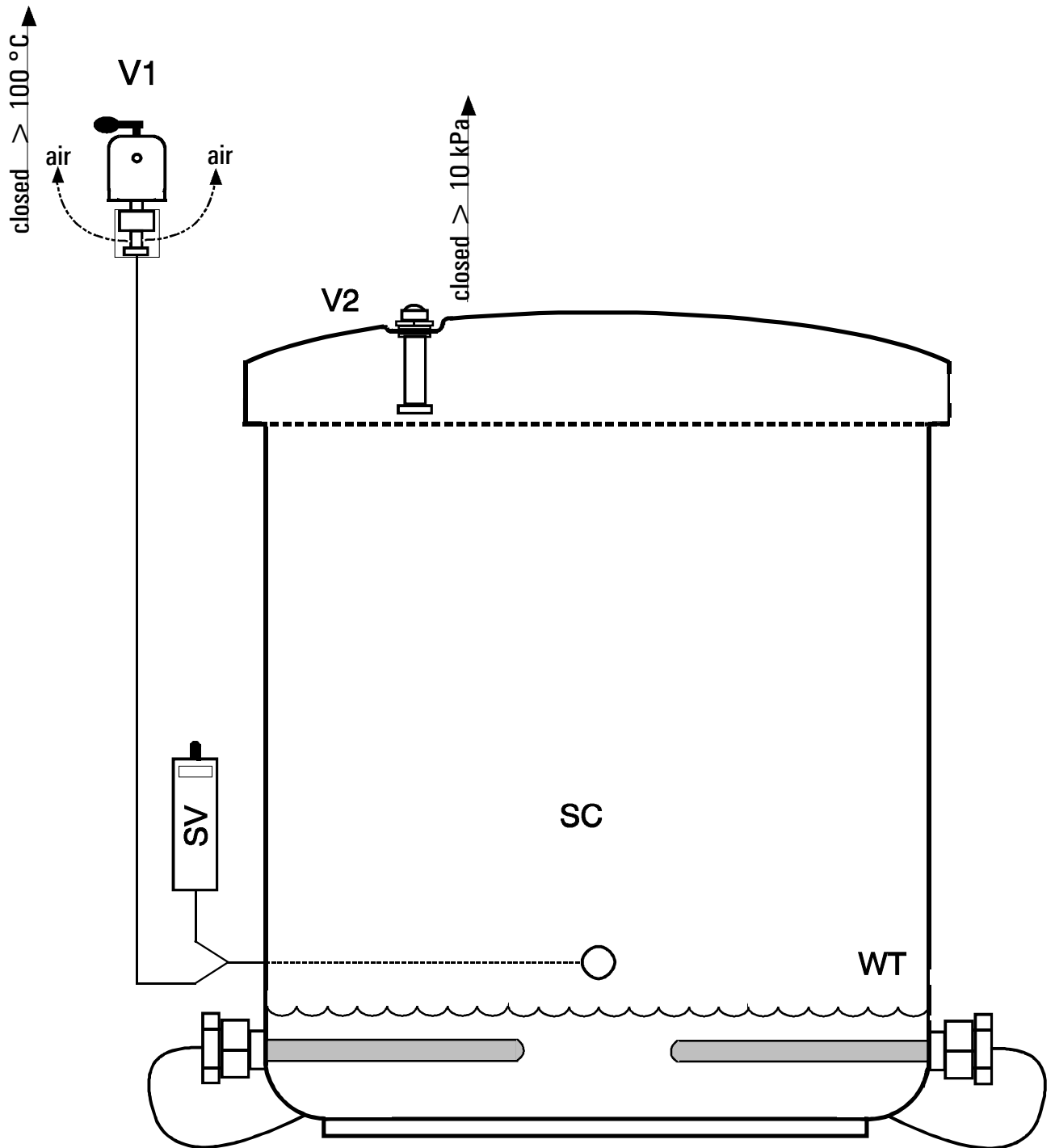
SCHEMIELETRICIEDIDRAULICI

SCHEMA ELETTRICO





SCHEMA IDRAULICO





FUNZIONE DEI COMPONENTI ELETTRICO-IDRAULICI

	V1	V2	SV	RS	TIMER
OFF	Aperta	Aperta	Chiusa	OFF	OFF
ON	Aperta	Aperta	Chiusa	OFF	OFF
START	Aperta	Aperta	Chiusa	ON	OFF
PRESSIONE 0,1 bar	Aperta	Chiusa	Chiusa	ON	OFF
ESPULSIONE ARIA - 100 °C	Aperta	Chiusa	Chiusa	ON	OFF
PRESSIONE	Chiusa	Chiusa	Chiusa	ON	OFF
STERILIZZAZIONE	Chiusa	Chiusa	Chiusa	ON	ON
FINE (ricondensazione vapore)	Aperta	Aperta	Chiusa	OFF	OFF
OFF	Aperta	Aperta	Chiusa	OFF	OFF



LEGENDA SCHEMI ELETTRICI ED IDRAULICI

-V1	=	VALVOLA DI ESERCIZIO/SCARICO VAPORE
-V2	=	VALVOLA SEGNAPRESSIONE/BLOCCA COPERCHIO
-SV	=	VALVOLA DISICUREZZA
-SC	=	CAMERA DI STERILIZZAZIONE
-AIR	=	USCITA ARIA
-WT	=	LIVELLO ACQUA
-PR	=	PROGRAMMATORE TEMPO
-RES	=	RESISTENZA ELETTRICA CIRCOLARE
-TR1	=	TERMOSTATO DI REGOLAZIONE TEMPERATURA
-TRS	=	TERMOSTATO DI SICUREZZA A RIARMO
-SCD	=	SCHEDE DI INTERCONNESSIONE
-START	=	SPIA DI SEGNALAZIONE COLORE VERDE
-HEATING	=	SPIA DI SEGNALAZIONE COLORE VERDE
-STERILIZ.	=	SPIA DI SEGNALAZIONE COLORE VERDE
-STERILIZ. COMPLETE	=	SPIA DI SEGNALAZIONE COLORE VERDE
-ALARM	=	SPIA DI SEGNALAZIONE COLORE
-VPF	=	CASSETTA DI ALIMENTAZIONE CON PORTAFUSIBILI
-IG	=	INTERRUTTORE GENERALE



Autoclave GIMA H100 automatic

14

PARTI DI RICAMBIO

Descrizione	Codice articolo
- guarnizione ad anello silicone bianco 60 SH	8 45 1045 002 0SB
- valvola di esercizio completa	8 37 1095 D01 00N
- programmatore mod. D94 T-2 - 240 V. 50 hz.	8 11 1177 D94 0T2
- resistenza elettrica \varnothing 175 - 4 fori - 230 V. 1500 W.	8 11 1056 D01 230
- termostato fisso 120 °C - cod. 716.12328.00A	8 11 1175 002 120
- pannello adesivo GIMAH100	8 15 1117 D15 GIM
- coperchio inox completo	8 91 1047 S02 000
- cestello autoclave INOX confezionato	8 90 1064 S01 000
- bottiglia acqua distillata 1 l.	8 19 0087 001 000
OPTIONAL	
- nastro indicatore per autoclave mm. 19 x 50 mt.	8 11 0031 019 000
- portamanipoli inox confezionato	8 91 1064 S03 000



(Pagina lasciata intenzionalmente vuota)



Autoclave GIMA H100 automatic

(Pagina lasciata intenzionalmente vuota)



**Autoclave
GIMA H100**

 INSTRUCTIONS FOR USE



Autoclave GIMA H100 automatic

Dear Customer,

We thank you for having chosen a quality unit distributed by **GIMA S.p.a.**

This unit has been planned according to the international Safety Regulations. There is no risk for the operator if this unit is used as instructed.

IMPORTANT :

- read the instructions carefully and look at the pictures, then switch the unit on.
- keep this handbook always at hand.
- only use distilled water to avoid damages of the autoclave and of the instruments to be sterilized.
- service carefully what is said in this handbook.



Warning:

this sign shows the necessity of reading the instructions carefully.

GIMA S.p.a. reminds as well that pictures and any other documents given together with the unit is of their property and they reserve all the rights. This material cannot be placed at anybody's disposal. The handbook and pictures reproduction, even if partial, is forbidden.



INDEX

- 1) GENERAL DIRECTIONS PAGE 46

- 2) EQUIPMENTS AND EXTRA SUPPLIES PAGE 47

- 3) STERILIZATION WITH SATURATED STEAM:
GENERAL CONCEPTS PAGE 48

- 4) DESCRIPTION PAGE 50

- 5) SAFETY PAGE 51

- 6) TECHNICAL DATA PAGE 55

- 7) SIZES AND PACKING WEIGHTS PAGE 56

- 8) INSTALLATION PAGE 57

- 9) ELECTRIC CONNECTION PAGE 59

- 10) DIRECTIONS FOR USE PAGE 61

- 11) WORKING ANOMALIES AND THEIR REMEDIES PAGE 74

- 12) MAINTENANCE AND CLEANING PAGE 77

- 13) ELECTRIC AND HYDRAULIC PATTERNS PAGE 80

- 14) SPARE PARTS PAGE 84



Autoclave GIMA H100 automatic

1

GENERAL DIRECTIONS

This handbook gives information about:

- the right assembly
- the safe and efficient working of the unit
- the continuous and regular maintenance

This unit must be used only as instructed.

The operator is legally responsible for installation and working of the unit itself.



Warning:

If the operator does not make the unit correctly or does not service appropriately, the manufacturer can not be considered responsible for any breakings, damages or wrong-workings.

GENERAL INFORMATION ON DELIVERY

On receiving the unit, check if packing is not broken!

Open the box and examine that:

- the supply is in conformity with the order (see shipping document)
- there are any damages

In case of damages or missing parts, please inform the carrier, **GIMA S.p.a.** or their local distributors immediately and give details.

Never throw the packing because it will be useful to send the autoclave back for any repairs and/or maintenance.



2

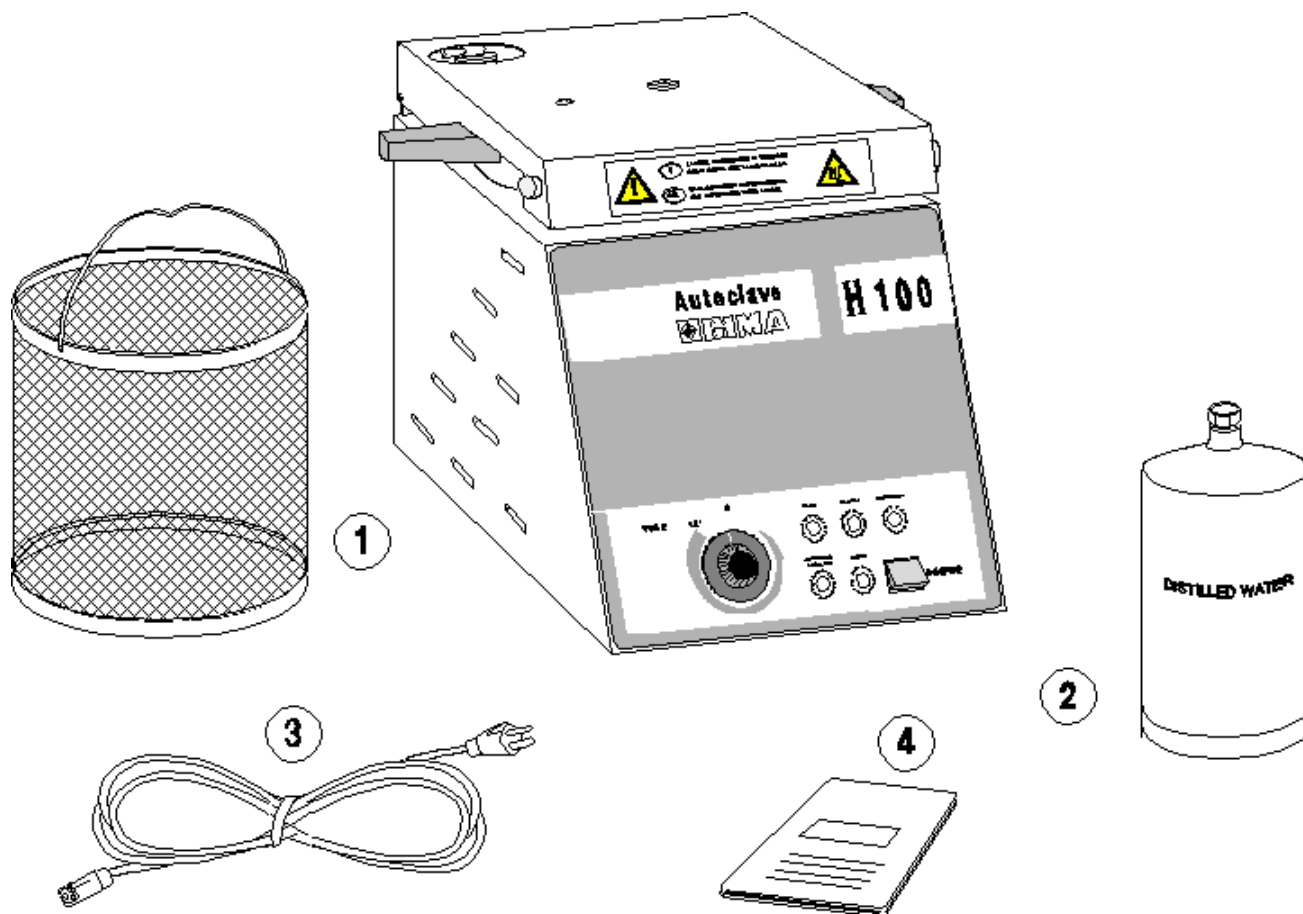
EQUIPMENTS AND EXTRA SUPPLIES

EQUIPMENTS (see picture no. 1)

- | | | |
|---|---|--|
| 1 | 1 | perforated stainless steel basket (ø mm. 210, 215 mm h.) |
| 2 | 1 | litre of distilled water |
| 3 | 1 | cable with earthed plug |
| 4 | - | operator's handbook; warranty certificate; CE conformity statement |

EXTRA SUPPLIES :

- stainless steel instruments holder
- sterilization indicating tape
- biological indicator for sterilization control



Picture no. 1



STERILIZATION WITH SATURATED STEAM : GENERAL CONCEPTS

After many years of application, experience has shown that all the different kinds of sterilization are reliable. But the most effective and safest way to obtain a complete asepsis is certainly the treatment in autoclave with water saturated steam (this is the common way used in hospital).

The working of the autoclave is regulated by the Test of Boyle-Mariotte which binds pressure, temperature and volume.

The autoclaves with distilled water easily sterilize thanks to the perfect distribution of heat, the action of saturated steam, which brings about the heat exchange with the material to be sterilized (latent heat of water evaporation is extremely high: 539 at 100°C, 526 at 120°C, 519 at 130°C).

The essential reason for sterilizing through water saturated steam in pressure is that all the instruments, either liquid or solid, must be treated at the requested temperature for the right time. Pressure itself does not contribute to lethal process, but it just increases latent heat of water evaporation.

When steam comes into contact with any other colder material or body, it yields its quantity of heat by condensing and thus increasing the object temperature. In steam condensing on microorganisms (owing to the difference in temperature) this heat is integrally given with devastating effects on microbic cells. This action goes on till there is a thermal equilibrium, then there is no more heat exchange and further condensing. We can thus say that sterilization takes place in an aqueous fluid. From this introductory statement two important factors come: first, superheated steam must be avoided; second, all air must be excluded.

Superheated steam or steam heated above its usual temperature in connection with its pressure must be avoided for the following reason: although condensing takes place during the initial phase of heating, then it vaporizes again and the sterilizing process becomes a process of dry heat, whose conditions are different and sterilizing temperature is higher and time is longer.

Air must be completely excluded, so that air pockets or layers are avoided, which compromise the effective steam penetration and the right heat exchange. In fact a content of 50% air increases seven times the necessary time to kill spores and time increases 11 times in presence of 100% air.

With water steam heating process is not immediate in any case, and needed time to reach thermal equilibrium varies according to the size of the autoclave, the quantity and quality of the material to be sterilized.

With liquids or materials for surgical dressing and glass articles, where penetration is difficult or heat capacity is high, time is important and you must consider it in the treatment cycle.

Scientific European and American Community have fixed and defined three temperatures, 115°C, 120°C and 134°C and relative exposures for different materials and their resistance to temperature. Treatment at 105°C has been recognized effective with appropriate exposure, to be used for disinfection of thermolabile materials which have obviously no direct contact with patients.

Cycle at 125°C for 15 minutes of sterilization is a middle cycle for sterilization of any metal instruments.



THERMODYNAMIC VACUUM

When you push START the sterilizing chamber walls begins to heat, water becomes steam, rises and compresses cold air towards the bottom part of the chamber, as it is lighter than water. Through the steam valve (see picture no. **10** on page **64**) air goes outside. When there is no more water inside, the valve rises and the autoclave begins to raise pressure.

RECOMMENDED OBJECTS FOR STERILIZING PROCESS

- Stainless steel instruments
- Stainless steel surgical instruments
- Carbon steel instruments
- Dynamic instruments (metallic hand-pieces and turbines)
- Material in thermoresistant glass

PRESSURE TABLE / SATURATED STEAM TEMPERATURE

Temperature (°C)	Pressure (bar)	Temperature (°C)	Pressure (bar)	Temperature (°C)	Pressure (bar)
100	0,00				
101	0,05	116	0,75	131	1,79
102	0,10	117	0,80	132	1,87
103	0,14	118	0,88	133	1,95
104	0,17	119	0,92	134	2,05
105	0,21	120	0,98	135	2,14
106	0,25	121	1,06	136	2,23
107	0,30	122	1,11	137	2,32
108	0,35	123	1,17	138	2,41
109	0,39	124	1,25	139	2,51
110	0,44	125	1,32	140	2,72
111	0,48	126	1,40	141	2,81
112	0,52	127	1,46	142	2,83
113	0,58	128	1,54	143	2,95
114	0,64	129	1,62	144	3,05
115	0,70	130	1,71	145	3,16



Autoclave GIMA H100 automatic

4

DESCRIPTION

This autoclave is an extremely simple and economic unit, it is equipped with a control panel with every controls and required information for its proper use.

It has one sterilizing cycle which is optimized for a perfect and quick sterilization of the different materials used in hospital and/or surgery.

The unit is made of a boiler with electric heating resistance, a door, a gasket, a timer to count sterilizing time and a microswitch to check temperature.

Electric resistance is electronically checked to obtain a quick increase of water temperature and the steam keeping at the set temperature.

Sterilizing cycle may be described in four phases:

1. Loading of materials to be sterilized and locking of the door.
2. Heating of the chamber, thermodynamic vacuum of air and next increase of temperature and steam pressure to the set value.
3. Beginning of sterilization for the set time (timer decrement).
4. Manual steam exhaust or its condensation and bind on the bottom of sterilizing chamber.

Experience acquired in these years has brought to technological improvements for autoclave safety, especially:

- Safety lock , which prevents the opening of the door during the sterilization cycle; the door can only be opened when pressure inside the chamber is levelled to the ambient one.
- Safety valve for steam exhaust in case of damage with inside overpressure > 2.5 bar.
- Safety thermostat which occurs if the inner temperature of the chamber rises over 135°C .
- Thermodynamic vacuum.



SAFETY

- The unit has not been planned to be used in presence of explosive gas or fumes.
- You must not pour water or other liquids on the unit (only into the chamber) in order to avoid short circuits and corrosion.



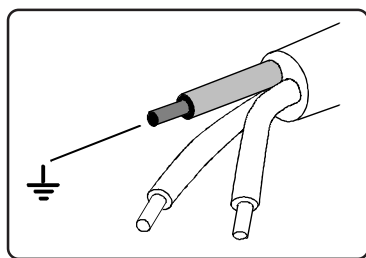
WARNING

If it is not possible to disconnect electric energy and the cutout is far or cannot be seen by the one who is assistance, you must put the sign **WORKING** on the cutout after positioning **OFF** (see **picture no. 2**).

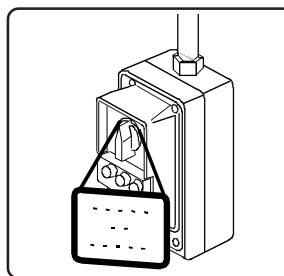
Make sure that electrical system has an earthing according to the country safety regulations (see **picture no. 3**)

- Do not remove any labels or signs; in case of need ask for a new one.
- Only ask for original spare parts.

If you do not respect what has been said above, our responsibility loses.



Picture no. 3



Picture no. 2

- This electromedical equipment is manufactured according to current safety regulations and respects all protection requirements on electromagnetic compatibility (EMC); it's advisable to take some precautions on EMC ; this equipment must be installed and operated in conformity with EMC information, provided in this manual (see tables in the following pages).
- Portable and mobile radio communication equipments may influence the working of this electromedical equipment .



Autoclave GIMA H100 automatic

**WARNING:**

For separation distances between portable and mobile radio communication equipments and this electromedical equipment, see **table 206 page 54**

- Guidance and manufacturer's declaration :electromagnetic emissions, see **table 201 page 52.**
- Guidance and manufacturer's declaration : electromagnetic immunity, see **tables 202 and 204, page 53**

**WARNING:**

This electromedical equipment should not be used near other equipments or placed on top of them. If used near other equipments TABLE 201 or placed on top of them, it must be watched to ensure proper working.

TABLE 201

Guida e dichiarazione del costruttore – emissioni elettromagnetiche Guidance and manufacturer's declaration – electromagnetic emissions		
L'apparecchio HYDRA 100 Automatic è previsto per funzionare nell'ambiente elettromagnetico sotto specificato. Il cliente o l'utilizzatore dell'apparecchio HYDRA 100 Automatic dovrebbe assicurarsi che esso venga usato in tale ambiente. <i>The equipment HYDRA 100 Automatic is intended for use in the electromagnetic environment specified below. The customer or the user of the equipment HYDRA 100 Automatic should assure that it is used in such an environment.</i>		
Prova di emissione Emissionstest	Conformità Compliance	Ambiente elettromagnetico – guida Electromagnetic environment – guidance
Emissioni RF <i>RF emissions</i> CISPR 11	Gruppo 1 <i>Group 1</i>	L'apparecchio HYDRA 100 Automatic utilizza energia RF solo per il suo funzionamento interno. Perciò le sue emissioni RF sono molto basse e verosimilmente non causano nessuna interferenza negli apparecchi elettronici vicini. <i>The equipment HYDRA 100 Automatic uses RF energy only for its internal function. Therefore, its RF emissions are very low and Are not likely to cause any interference in nearby electronic equipment.</i>
Emissioni RF <i>RF emissions</i> CISPR 11	Classe B <i>Class B</i>	L'apparecchio HYDRA 100 Automatic è adatto per l'uso in tutti i locali compresi quelli domestici e quelli collegati direttamente ad un'alimentazione di rete pubblica a bassa tensione che alimenta edifici usati per scopi domestici. <i>The equipment HYDRA 100 Automatic is suitable for use in all establishments, including domestic establishments and those directly connected to the public low-voltage power supply network that supplies buildings used for domestic purposes.</i>
Emissioni armoniche <i>Harmonic emissions</i> IEC 61000-3-2	Classe A <i>Class A</i>	
Emissioni di fluttuazioni di tensione/flicker <i>Voltage fluctuations/ flicker emissions</i> IEC 61000-3-3	Conforme <i>Complies</i>	




Autoclave GIMA H100 automatic

TABLE 202

Guida e dichiarazione del costruttore – im unità elettromagnetica Guidance and manufacturer's declaration – electromagnetic immunity	
L'apparecchio HYDRA 100 Automatic è previsto per funzionare nell'ambiente elettromagnetico sotto specificato. Il Cliente o l'utilizzatore dell'apparecchio HYDRA 100 Automatic deve garantire che esso venga usato in tale ambiente. The user of equipment HYDRA 100 Automatic should assure that it is used in such an environment.	
Prova di immunità / Immunity test	Livello di prova / test level IEC 60601
Scarica elettrostatica (ESD) Electrostatic discharge (ESD)	±6 kV a contatto, contact ±8 kV in aria, air
IEC 61000-4-2	
Transitori/treni elettrici veloci Electrical fast transient/burst	±2 kV per le linee di aliment. di potenza, for power supply lines ±1 kV per le linee di ingresso/uscita, for input/output lines
IEC 61000-4-4	
Sovratensioni Surge	±1 kV modo differenziale, differential mode ±2 kV modo comune, common mode
IEC 61000-4-5	
Buchi di tensione, brevi interruzioni e variazioni di tensione sulle linee di ingresso dell'alimentazione Voltage dips, short interruptions and voltage variations on power supply input lines	<5 % U_T (>95 % buco in dip in U_T) per_for 0,5 cicli, cycle 40 % U_T (60 % buco in dip in U_T) per_for 5 cicli, cycle 70 % U_T (30 % buco in dip in U_T) per_for 25 cicli, cycle <5 % U_T (>95 % buco in dip in U_T) per_for 5 sec
IEC 61000-4-11	
Campo magnetico a frequenza di rete Power frequency (50/60 Hz)	3 A/m
IEC 61000-4-8	
Nota_e U_T è la tensione di rete in c.a. prima dell'applicazione del livello di prova. U_T is the a.c. mains voltage prior to application of the test level.	

TABLE 204

Guida e dichiarazione del costruttore – imm unità elettromagnetica Guidance and manufacturer's declaration – electromagnetic immunity	
L'apparecchio HYDRA 100 Automatic è previsto per funzionare nell'ambiente elettromagnetico sotto specificato. Il cliente o l'utilizzatore dell'apparecchio HYDRA 100 Automatic deve garantire che esso venga usato in tale ambiente. The customer or the user of equipment HYDRA 100 Automatic should assure that it is used in such an environment.	
Prova di immunità / Immunity test	Livello di prova / test level IEC 60601
RF condotta Conducted RF IEC 61000-4-6	3 Vrms/Veff da 150 kHz a_10 80 MHz
RF irradiata Radiated RF IEC 61000-4-3	3 V/m da 80 MHz a_10 2,5 GHz
Gli apparecchi di comunicazione a RF portatili e mobili non dovrebbero essere usati più vicino a nessuna parte dell'apparecchio HYDRA 100 Automatic compresi i cavi, della distanza di separazione raccomandata calcolata con l'equazione applicabile alla frequenza del trasmettitore. Portable and mobile RF communications equipment should be used no closer to any part of the HYDRA 100 Automatic , including cables, than the recommended separation distance calculated from the equation applicable to the frequency of the transmitter. Distanza di separazione raccomandata Recommended separation distance $d = 1,2 \cdot P$ $d = 1,2 \cdot P$ da 80 MHz a_10 800 MHz $d = 2,3 \cdot P$ da 800 MHz a_10 2,5 GHz ove P è la potenza massima nominale d'uscita del trasmettitore in Watt (W) secondo il costruttore del trasmettitore ed è la distanza di separazione raccomandata in metri (m). Where P is the maximum output power rating of the transmitter in watts (W) according to the transmitter manufacturer and d is the recommended separation distance in metres (m).	
L'intensità di campo dei trasmettitori a RF fissi, come determinato da un'indagine elettromagnetica "del sito potrebbe essere minore del livello di conformità in ciascun intervallo di frequenza". Field strengths from fixed RF transmitters, as determined by an electromagnetic site survey ^a , should be less than the compliance level in each frequency range ^b .	
Si può verificare interferenza in prossimità di apparecchi contrassegnati dal seguente simbolo: Interference may occur in the vicinity of equipment marked with the following symbol: 	
Nota_3: (1) A 80 MHz e 800 MHz, si applica l'intervallo della frequenza più alto. At 80 MHz and 800 MHz, the higher frequency range applies. (2) Queste linee guida potrebbero non applicarsi in tutte le situazioni. La propagazione elettromagnetica è influenzata dall'assorbimento e dalla riflessione di strutture, oggetti e persone. These guidelines may not apply in all situations. Electromagnetic propagation reflection from structures, objects and people.	
a Le intensità di campo per trasmettitori fissi come le stazioni base per radiotelefoni (cellulari e cordless) e radiomobili terrestri, apparecchi di radioamatori, trasmettitori radio in AM e FM e trasmettitori TV non possono essere previste teoricamente e con precisione. Per valutare un ambiente elettromagnetico causato da trasmissioni fissi RF fissi, si dovrebbe considerare un'indagine elettromagnetica del sito. Se l'intensità di campo misurata nel luogo in cui si usa l'apparecchio HYDRA 100 Automatic , supera il livello di conformità applicabile di cui sopra, si dovrebbe porre sotto osservazione il funzionamento normale dell'apparecchio HYDRA 100 Automatic . Se si notano prestazioni anormali, possono essere necessarie misure aggiuntive come un diverso orientamento o posizione dell'apparecchio HYDRA 100 Automatic . Field strengths from fixed transmitters, such as base stations for radio (cellular/cordless) telephones and land mobile radios, amateur radio, AM and FM radio broadcast and TV broadcast cannot be predicted theoretically with accuracy. To assess the electromagnetic environment due to fixed RF transmitters, an electromagnetic site survey should be considered. If the measured field strength in the location in which the HYDRA 100 Automatic is used exceeds the applicable RF compliance level above, the HYDRA 100 Automatic should be observed to verify normal operation. If abnormal performance is observed, additional measures may be necessary, such as re-orienting or relocating the HYDRA 100 Automatic . b L'intensità di campo nell'intervallo di frequenze da 150 kHz a 80 MHz dovrebbe essere minore di 3 V/m. Over the frequency range 150 kHz to 80 MHz, field strengths should be less than 3 V/m.	



Autoclave GIMA H100 automatic

TABLE 206

Distanze di separazione raccomandate tra apparecchi di radiocomunicazione portatili/mobili e gli apparecchi HYDRA 100 Automatic . <i>Recommended separation distances between portable and mobile RF communications equipment and the equipment HYDRA 100 Automatic.</i>			
L'apparecchio HYDRA 100 Automatic è previsto per funzionare in un ambiente elettromagnetico in cui sono sotto controllo i disturbi irradiati RF. Il cliente o l'utilizzatore dell'apparecchio HYDRA 100 Automatic possono contribuire a prevenire interferenze elettromagnetiche assicurando una distanza minima fra gli apparecchi di comunicazione mobili e portatili a RF (trasmettitori) e l'apparecchio HYDRA 100 Automatic , come sotto raccomandato, in relazione alla potenza di uscita massima degli apparecchi di radiocomunicazione. <i>The equipment HYDRA 100 Automatic is intended for use in an electromagnetic environment in which radiated RF disturbances are controlled. The customer or the user of the equipment HYDRA 100 Automatic can help prevent electromagnetic interference by maintaining a minimum distance between portable and mobile RF communications equipment (transmitters) and the equipment HYDRA 100 Automatic as recommended below, according to the maximum output power of the communications equipment.</i>			
Potenza di uscita massima del trasmettitore specificata <i>Rated maximum output power of transmitter</i> W	Distanza di separazione alla frequenza del trasmettitore <i>Separation distance according to frequency of transmitter</i> (m)		
	da 150 kHz a_to 80 MHz <i>d = 1,2 P</i>	da 80 MHz a_to 800 MHz <i>d = 1,2 P</i>	da 800 MHz a_to 2,5 GHz <i>d = 2,3 P</i>
0,01	0,12	0,12	0,23
0,1	0,38	0,38	0,73
1	1,2	1,2	2,3
10	3,79	3,79	7,3
100	12	12	23
Per i trasmettitori specificati per una potenza massima di uscita non riportata sopra, la distanza di separazione raccomandata <i>d</i> in metri (m) può essere calcolata usando l'equazione applicabile alla frequenza del trasmettitore, ove P è la potenza massima nominale d'uscita del trasmettitore in Watt (W) secondo il costruttore del trasmettitore. <i>For transmitters rated at a maximum output power not listed above, the recommended separation distance d in metres (m) can be estimated using the equation applicable to the frequency of the transmitter, where P is the maximum output power rating of the transmitter in watts (W) according to the transmitter manufacturer.</i>			
Note_s:			
(1) A 80 MHz e 800 MHz, si applica l'intervallo della frequenza più alto. <i>At 80 MHz and 800MHz, the separation distance for the higher frequency range applies.</i>			
(2) Queste linee guida potrebbero non applicarsi in tutte le situazioni. La propagazione elettromagnetica è influenzata dall'assorbimento e dalla riflessione di strutture, oggetti e persone. <i>These guidelines may not apply in all situations. Electromagnetic propagation is affected by absorption and reflection from structures, objects and people.</i>			

Autoclave GIMA H100 automatic

6

TECHNICAL DATA

ENGLISH

Type of unit	Autoclave GIMA H100
Distributor	GIMA S.p.a. Via G.Marconi, 1 20060 GESSATE (MI) Italy
Voltage	230 V. (or different, as requested)
Frequence	50/60 Hz.
Fuses	Type \varnothing 6,3 x 32 mm. - 8 A.
Absorbed power	1500 W.
Sterilizing cycle	1 (one)
Sterilizing temperature	125°C
Maximum temperature	130 °C
Sterilizing time	15 minutes
Working pressure	130/160 kPa (1,3/1,6 bars)
Maximum pressure	220 kPa (2,2 bars)
External sizes	290 mm. l.; 310 mm. h.; 385 mm depth
Sizes of sterilizing chamber	\varnothing mm. 210, 215 h.
Chamber capacity	9 litres
Weight	net weight Kg 13,3 - gross weight Kg 18,8
Temperature of transport / storage and function	+ 5 > + 40 °C
Maximal related humidity	80%
Altitude of function	0 > 2000 mt.

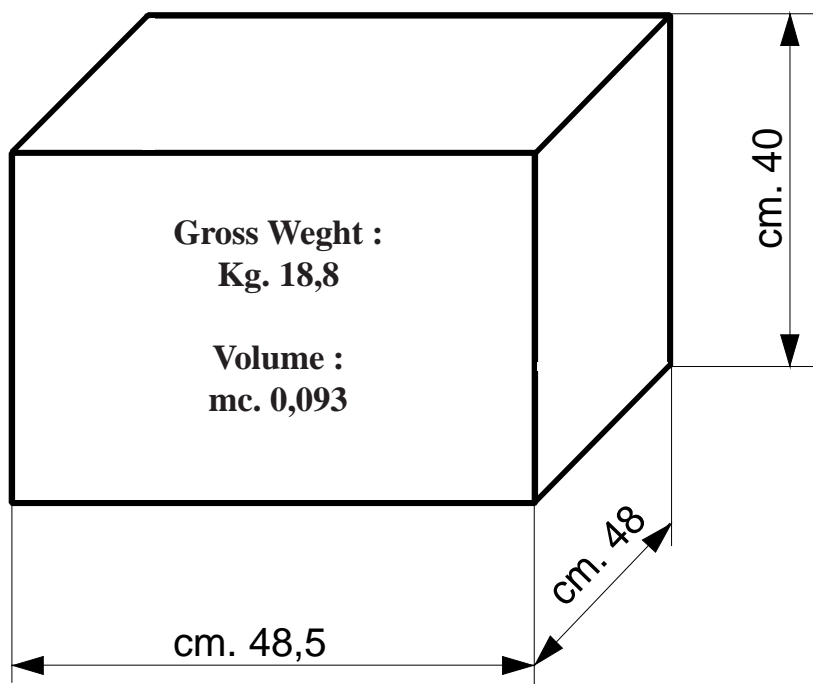


Autoclave GIMA H100 automatic

7

SIZES AND PACKING WEIGHTS

The unit is delivered in one packing with the following dimensions and weight :



Picture no. 4



INSTALLATION

The autoclave is tested and checked in the factory; so it does not need any other calibration before installing and for setting.

Unpack the unit and install it as instructed (**see picture no. 5**)

1. Put the autoclave on a level surface.
2. Leave at least cm 10 all around the autoclave to have enough airing.
3. Do not install the autoclave in places with poor ventilation.
4. Install the autoclave so that the supply cable is not folded and it can be free to socket.
5. Do not install the autoclave near sinks or other sources producing water sprinklings to avoid short circuits of the electrical system.
6. Do not install the autoclave near machines producing fumes or powders (ie. buffers, etc).



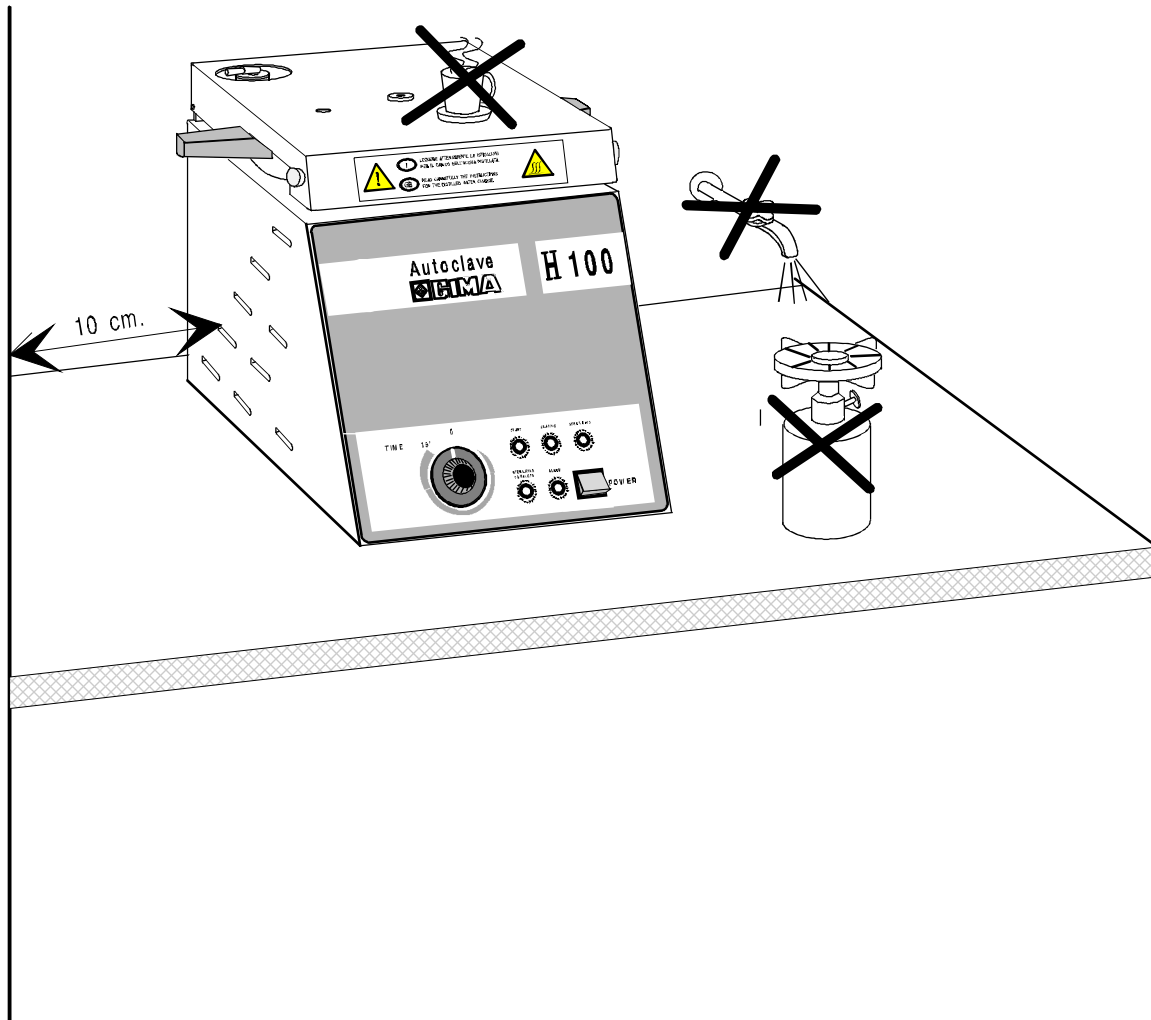
Attention

On the back of the autoclave there is a security valve : the autoclave has therefore to be put in a position where it cannot damage people or things in case of outputting hot steam.

Once installed and connected, the unit is ready for use.



Autoclave GIMA H100 automatic

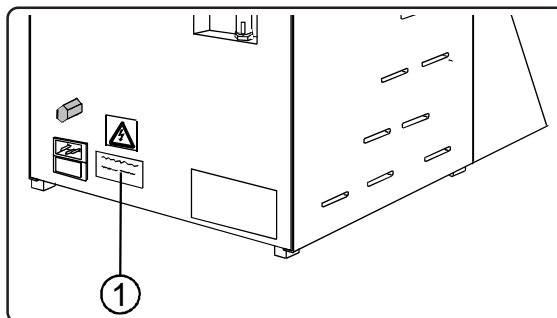


Picture no. 5



ELECTRIC CONNECTION

Check that supply voltage written on back label (1) corresponds to the one available in the installation place.



Picture no. 6

The autoclave must be connected by a protection switch to a system supplied with earthing according to the country safety regulations (see picture no. 7).



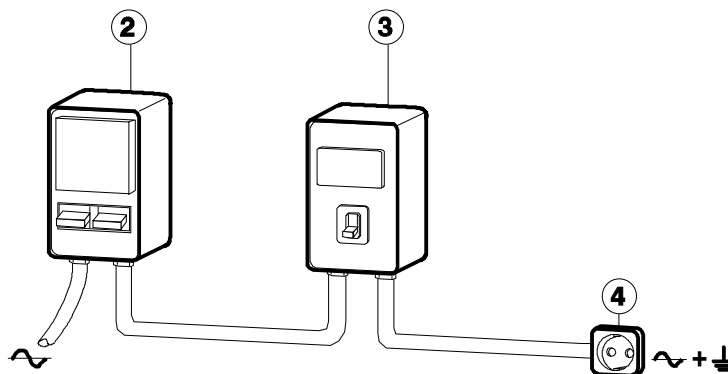
WARNING

Do not cause any foldings to the supply cable and do not leave anything on it.

NOTE VALID FOR ITALY:

The system must be executed according to the regulations CEI 64-4 and a differential switch (3) must be installed with the following characteristics before the socket for the autoclave (4) :

- **nominal current** : **10 A.**
- **differential sensibility** : **0,03**



Picture no. 7



Autoclave GIMA H100 automatic



WARNING:

The unit is made according to the safety regulations given by Security societies and it has a bipolarized plug with earth pole securing the complete earthing of the device.

As the electric safety of this unit is only assured when it is properly connected to an efficient earthing system (according to laws in force), it is therefore important to check this fundamental security requirement.

Make sure that the carrying current of the system and the outlet are adequate to the unit max. power given on the identification label.

In case of doubts ask for a control of the unit by skilled staff.

The constructor loses every responsibilities for any damages occurred to persons or things owing to a non -connection to the earth.



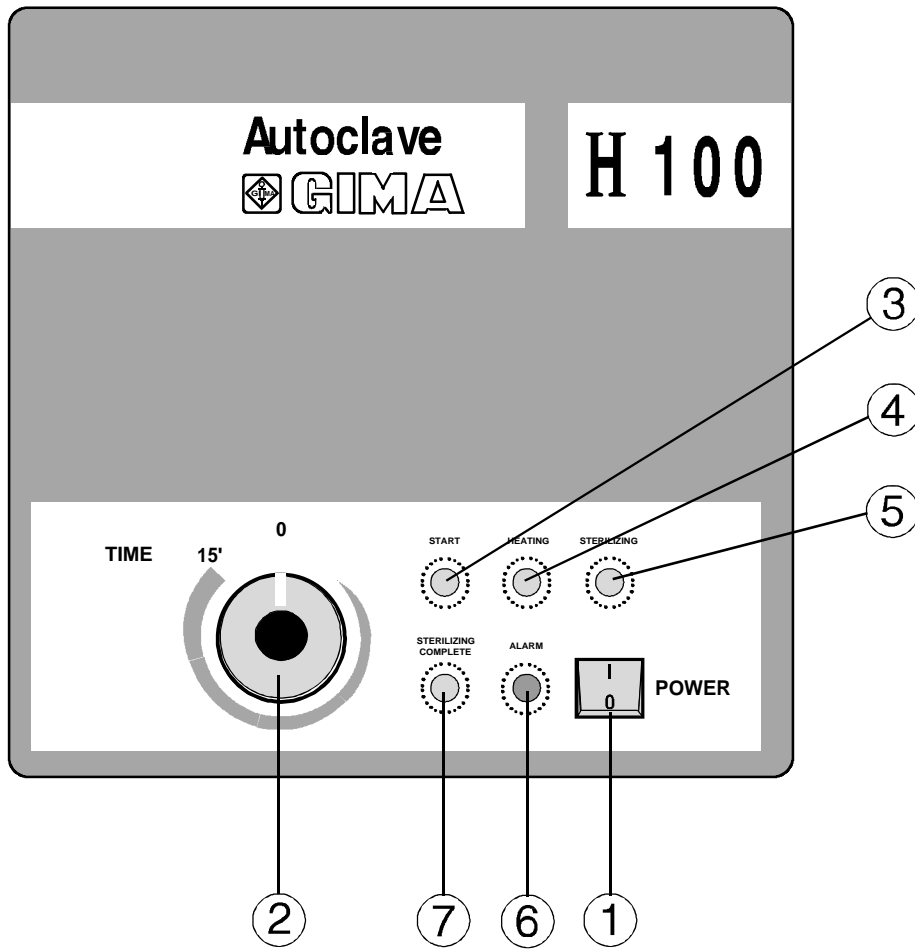
DIRECTIONS FOR USE

CONTROL PANEL: (see picture no. 8)

1. **MASTERSWITCH** : (greenlighted)
switch **on/off** to turn on/off the autoclave.
Symbols printed:
- "0" = OFF
- "T" = ON
2. **STARTING KNOB** : To start the cycle of sterilization turn it clockwise following the increasing symbols printed on the panel till the end (15 minutes)
3. **“START” LIGHT** : (green)
it shows the beginning of sterilization cycle
4. **“HEATING” LIGHT** : (green)
it shows when electric resistance is working, which means that it heats water.
5. **“STERILIZING” LIGHT** : (green)
it shows that the autoclave has achieved 125°C temperature and that it is in sterilizing phase (lasting 15 minutes).
6. **“ALARM” LIGHT** : (red)
it shows that temperature achieved 135°C temperature and safety thermostat has worked (for the new working of the autoclave you must push the red button of safety thermostat).
See chapter 11, on page 75).
7. **STERILIZING COMPLETE” LED** : (green lighted)
and shows that sterilization cycle has finished (the knob of the timer has automatically come back to “0”).



Autoclave GIMA H100 automatic



Picture no. 8



HIGHER DEVICES WITH LOCKED LID (see picture no. 9)

1. **Safety bolt and valve indicating pressure**

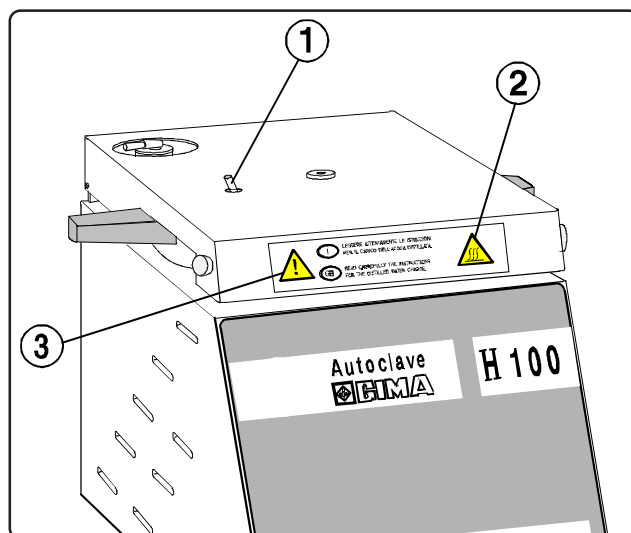
When pressure inside the sterilizing chamber reaches 10 kPa (0.1 bar) the device provided with a red-coloured sign moves from its seat, informing the operator that inside the autoclave there is presence of pressure and preventing the lid from being opened by chance.

2. **Sticker** 

This sticker advises "High temperature" "Pay attention when opening the lid in order to avoid burnings.

3. **Sticker** 

The label recommends to read carefully the directions before filling up the distilled water.



Picture no. 9

HIGHER DEVICES WITH OPEN LID (see picture no. 10)

4. **Working valve / steam bleeder**

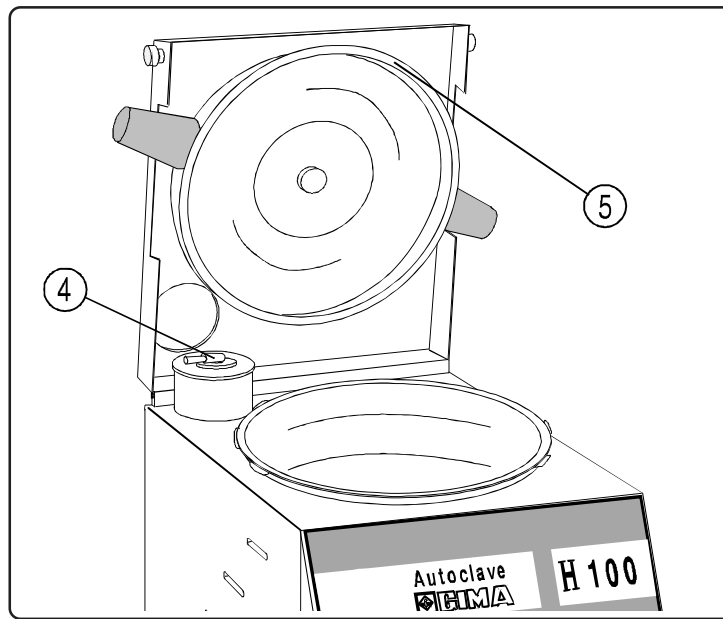
Valve with double lock (patented) enables emission of air till the achievement of pressure corresponding to 100°C temperature. The valve closes after achieving this pressure. If pressure rises over 200 kPa, the valve escapes in order to keep pressure steady. At the end of the cycle you have a steam exhaust by lifting the little lever on the valve.

5. **Gasket**

There is a silicone gasket for sealing the lid.




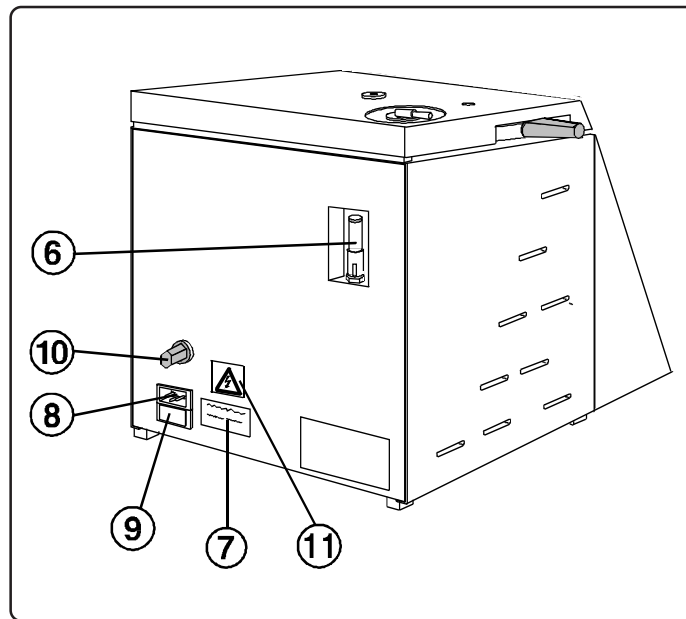
Autoclave GIMA H100 automatic



Picture no. 10

DEVICES ON BACK PANEL (see Picture no. 11)

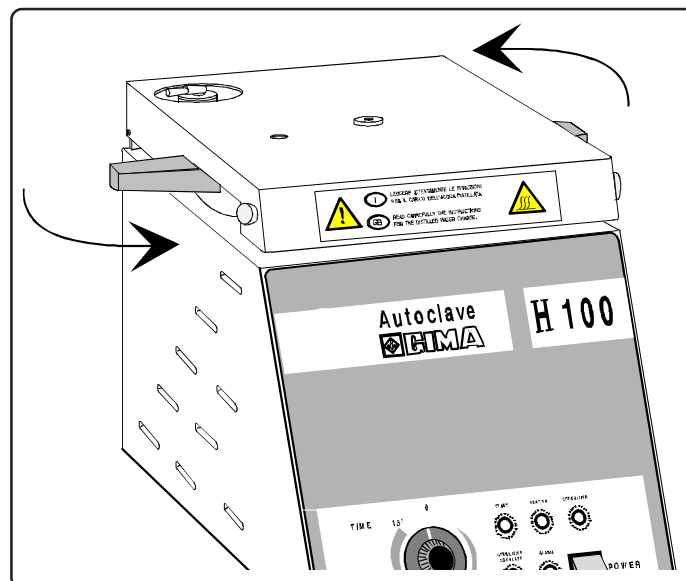
- | | |
|---|--|
| 6. Safety valve | If the pressure of the autoclave comes up to over 2,5 bar, the valve allows to release steam in excess. |
| 7. Identification label | This label contains the serial number, the year of the production, the catalogue number and all the data concerning the kind of power, the absorbed power, the type and amperage of the protective fuses, the maximum temperature and working pressure of the autoclave. |
| 8. Outlet for supply cable | Outlet for connection with the cable is in the equipments of the autoclave. |
| 9. Grid fuses | It is possible to reach the protection fuses with a small screwdriver (indication on fuse type and amperage are on the identification label). |
| 10. Button for safety thermostat | If during the sterilizing cycle the red Alarm light should go on, unscrew the black tap and push the red safety button. |
| 11. Sticker |  This sticker advise " Voltage". Don't touch any parts connected with the electric current without switching off electricity. |



Picture no. 11

FIRST START

1. Release the lid turning counterclockwise the two handles with strength (see picture no. 12).

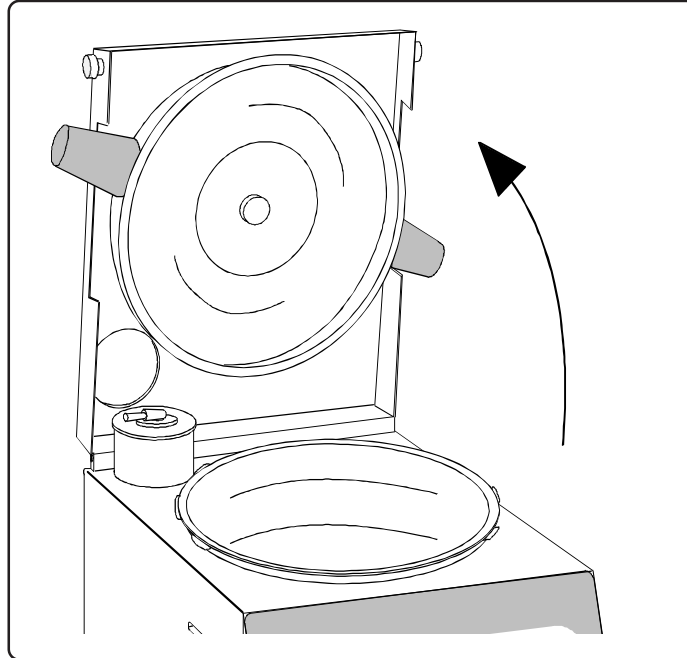


Picture no. 12



Autoclave GIMA H100 automatic

2. Lift the lid holding the white knobs on the two sides (see picture no. 13)



Picture no. 13

3. Remove every accessories from sterilizing chamber.
4. Connect the supply cable to an earthed safety outlet, as it is shown in chapter “**electric connection**” (section 9 on page 59)

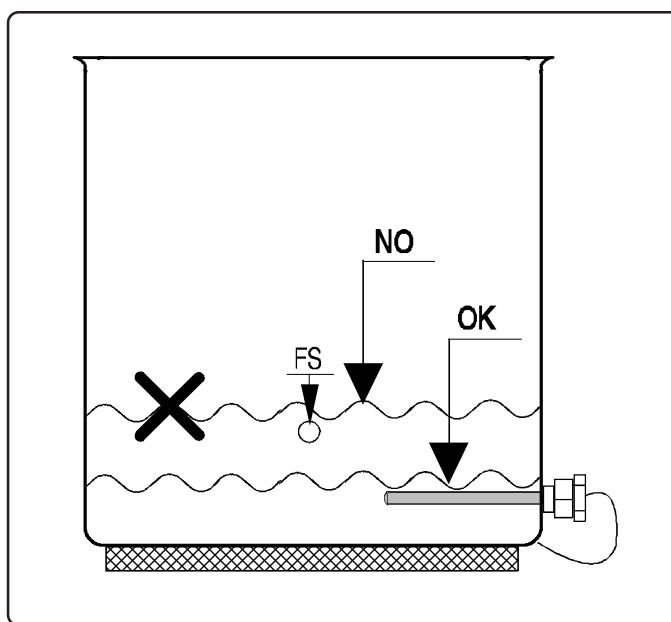


FIRST POURING OF DISTILLED WATER



Warning :
Use always and only distilled or demineralized water.

5. Pour distilled water inside the sterilizing chamber (it is usually given with the autoclave) and cover the temperature control probe completely: about 1.0.75 (see picture no. 14)



Picture no. 14



Warning :
When filling up the water please follow carefully the above mentioned instructions. In any case do not fill up over the upper hole (FS) of the chamber (see picture no. 14).



Autoclave GIMA H100 automatic

PREPARATION BEFORE THE FIRST STERILIZATION :

CLEANING OF INSTRUMENTS

The instruments to be sterilized must be cleaned without any residue, such as fragments, blood, plaster, resin, tampons, etc. These substances may cause damages to the objects in the basket or to the autoclave itself.

FOLLOW THE DIRECTIONS GIVEN BELOW:

- clean the instruments after use to eliminate every residue
- use, if possible, an ultrasound unit, with detergent solution with a basis of distilled water.
- follow suggested instructions on use of the products for cleaning and lubrication of instruments after using the ultrasound unit.
- check all the directions given by the constructor to know which instruments can be put into the autoclave.

SETTING INTO THE BASKET OR INTO THE INSTRUMENTS HOLDER (optional)

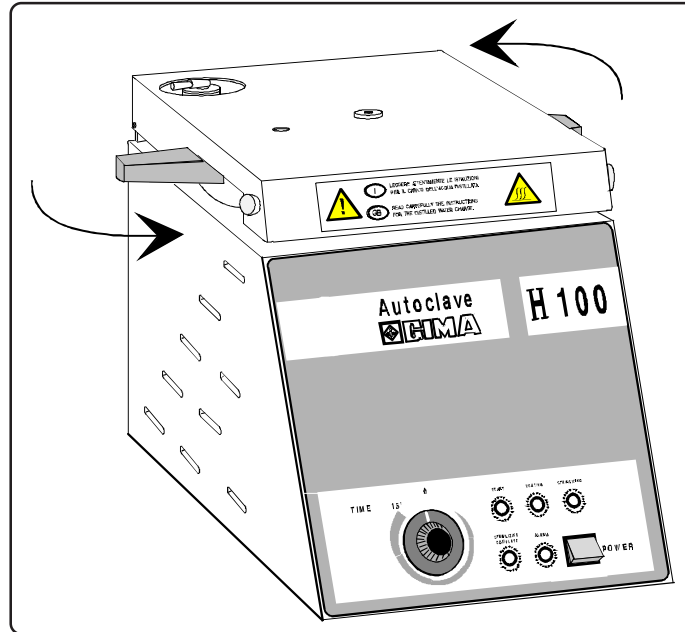
- Make sure that the instruments of different materials (stainless steel, carbon steel, etc.) are separated.
- in case of carbon steel instruments, put a paper napkin between the basket and the instrument, in order to avoid any contact of the two different materials.
- put the instruments in the special holder inside its holes according to their diameter (Optional).
- apply a piece of sterilizing indicating tape directly to the instruments or the basket (not on the bottom).
- use a biological indicating test to examine the lack of spores every six months.
- to have a perfect sterilization do not overload the basket with instruments.
- empty containers must be left upsidedown to avoid any presence of water inside.



PROGRAM START

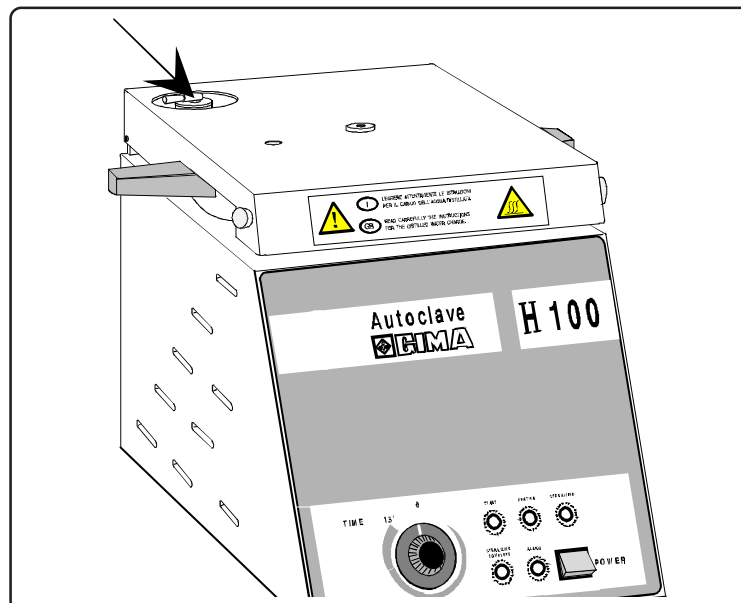


Close the lid, hold the two handles of the lid and turn them clockwise till perfect lock. Check if stainless steel lid is rightly hooked and locked (see Picture no. 15).



Picture no. 15

Check if the little lever of the working valve is in a horizontal position (see Picture no. 16)

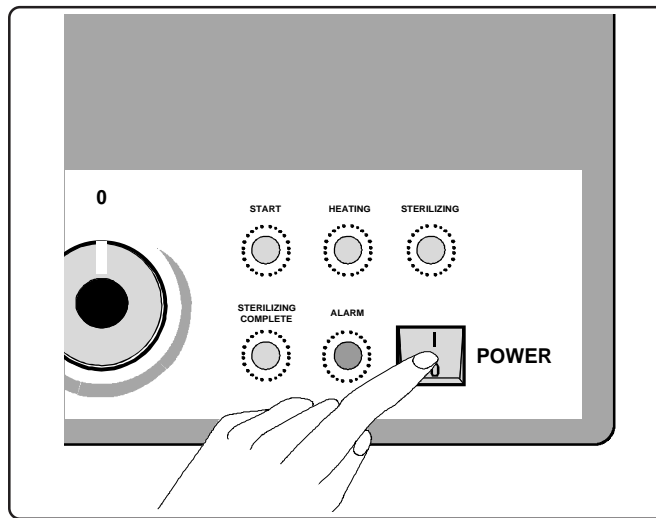


Picture no. 16



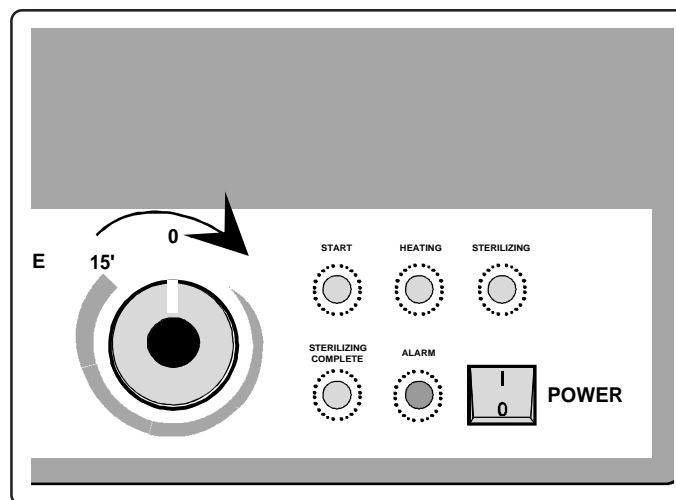
Autoclave GIMA H100 automatic

Switch the green cut-out on (see **Picture no. 17**)



Picture no. 17

Turn the knob clockwise completely (15 minutes)

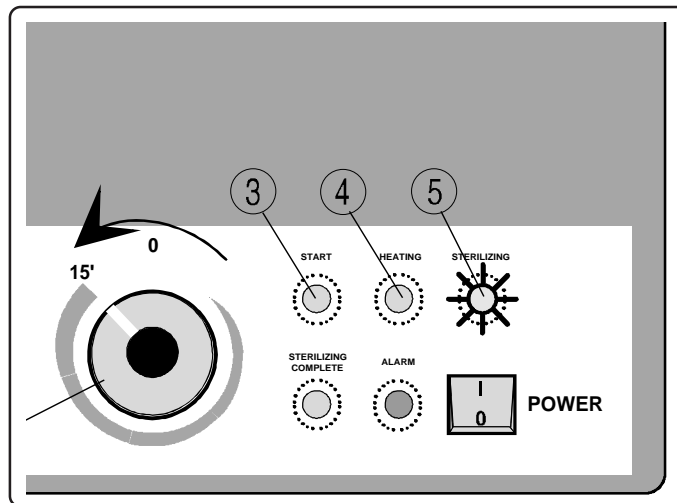


Picture no. 18

Now the automatic sterilization cycle begins and the green **START** light (3) together with the "heating" light (4) turn on. About two minutes after the pressure gauge (1) rises up (**picture no. 9 on page no. 70**) and from this moment on the lid cannot be opened any more.

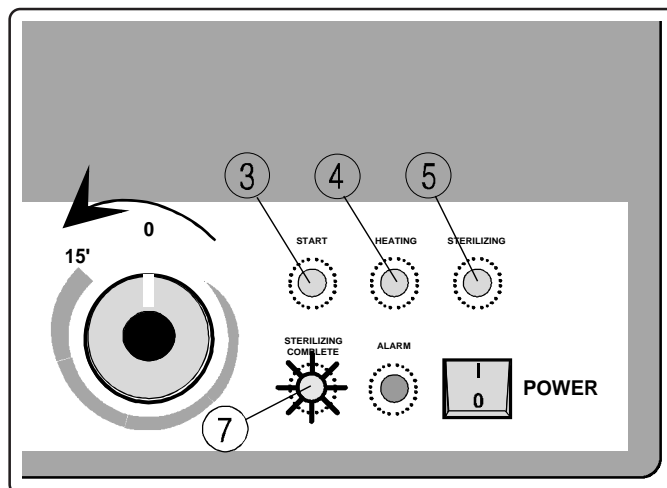
When the pressure reaches the one corresponding to 100 °C the working valve rises up and closes the air bleeder.

At this moment the autoclave starts to rise its steam. When the temperature reaches 125 °C the real sterilizing cycle begins and therefore the green "sterilizing" gauge lights on (5). Now the programmer knob (2) begins automatically to turn counter-clockwise (see **picture no. 19**).



Picture no. 19

During this phase the green HEATING led lights on and off in order to keep temperature constant. After 15 minutes **START** , **HEATING** and **STERILIZING** leds are off and the green **STERILIZING COMPLETE** led is on (7).



Picture no. 20

If something has been wrong during the cycle (lack of electric power, bad working) the green “sterilization” led indicating the complete sterilization will not light on. It is therefore necessary to repeat the sterilizing cycle.

END OF PROGRAM

Raise the little lever of the valve vertically to exhaust all the steam (see picture no. 21 of next page)

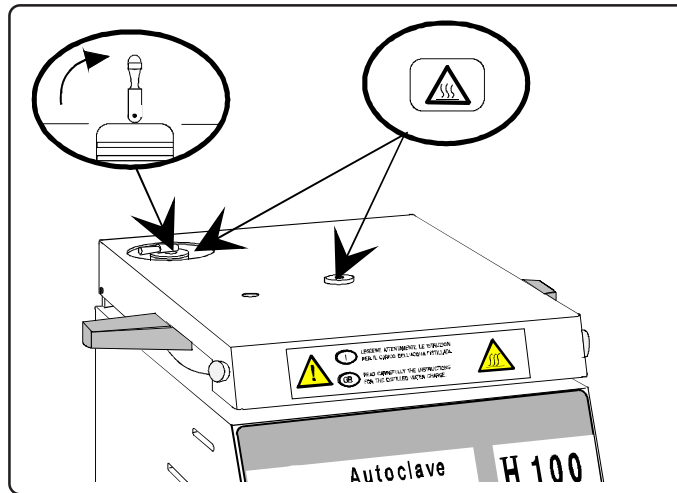


Attention :

Raise the lever very carefully in order to avoid being invested by high temperature steam.



Autoclave GIMA H100 automatic



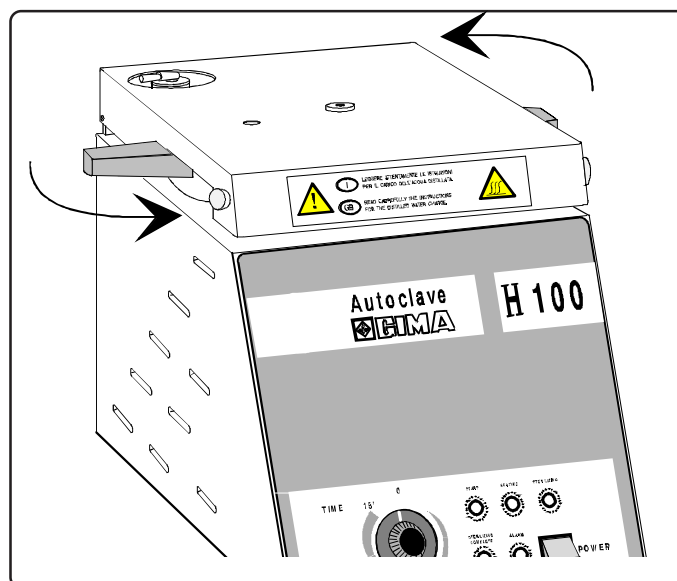
Picture no. 21



Attention :

Raise the lever very carefully in order to avoid being invested by high temperature steam.

When all the steam is out and the pressure alarm device is back inside the autoclave, unlock the lid by turning the handles counterclockwise (see picture), let the left steam go out and leave the lid ajar for 10/15 minutes, so that the sterilized instruments can dry well.



Picture no. 22



DISTILLED WATER TOPPING-UP

Before starting a new cycle it is necessary to check the distilled water level. **Make sure that the temperature control probe is always and completely covered with water.**

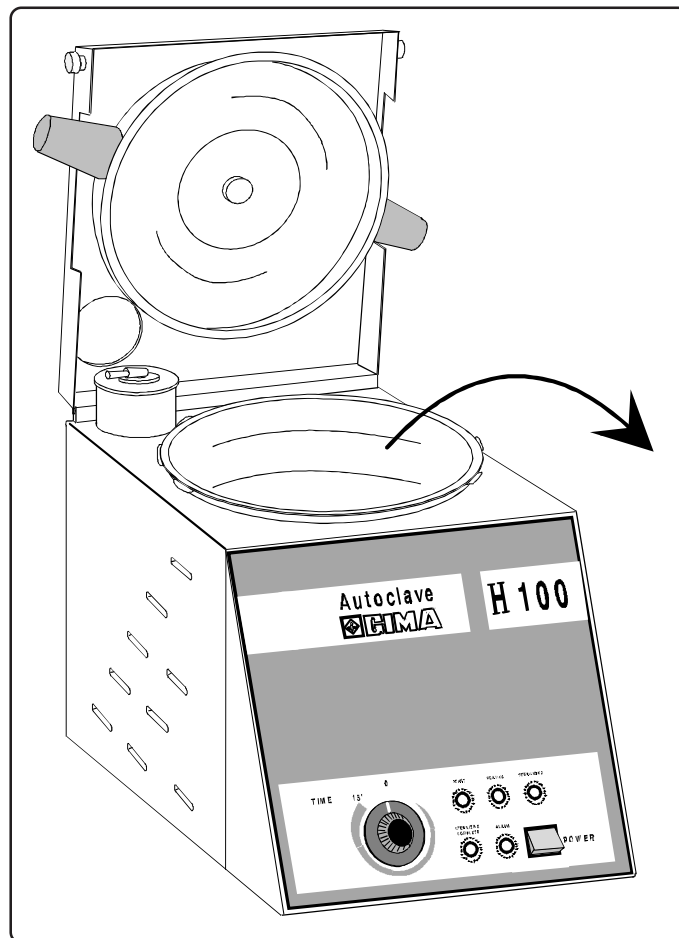


Warning :

When filling up the water please follow carefully the above mentioned instructions. In any case do not fill up over the upper hole (FS) of the chamber (see picture no. 14 on page 67).

USED WATER DISCHARGE

Every 10 days, or after 5/10 cycles, empty the autoclave completely and incline it on one side (see picture no. 23).



Picture no. 23



WORKING ANOMALIES AND THEIR REMEDIES



Warning:

Only use distilled or demineralized water. The use of not distilled water or water demineralized with chemical stuff can cause:

1. : oxidation on sterilized instruments
2. : increase of calcareous residues on instruments, on holders and inside the sterilizing chamber
3. : pipes and valves scalings compromise the right working and the life of the autoclave.

If your autoclave does not work correctly, check as follows before calling the technical assistance:

(see next page)



Autoclave GIMA H100 automatic

PROBLEMS	CAUSES	REMEDIES
The autoclave does not switch on	cut-out switch of the unit and /or differential cut-out are OFF . lack of tension in the outlet where the unit is connected Mains fuses are interrupted the plug of current is not connected	position the switches ON check the cause of lack of tension in the outlet and find a remedy Replace them with new ones of the same value (see “ways of replacement”, chapter 12 “Maintenance and cleaning” on page no. 79) connect the plug.
START and HEATING leds do not light on when turning the programmer knob	check if the alarm led is on	If ALARM led is on you must push the safety thermostat button which is on the back of the autoclave
Heating led lights on but temperature does not increase	electric resistance is burnt electronic card is faulty	call technical assistance or send the autoclave back. call technical servicing or send the autoclave back
While the autoclave is working, the ALARM led lights on (6)	the safety thermostat has worked	Turn the autoclave off Wait till the autoclave is cold (10 / 15 min.) Unscrew the black cap situated on the back side of the autoclave (see detail no. 10 on page no. 65). With a <u>sharpened object</u> push the red button that is placed under the cap. Heck if the temperature control probe is completely covered with water. Repeat sterilizing cycle.

If bad working goes on, call technical assistance and communicate the model of the unit and its serial number, which is on the label, on the back of the unit, or on the warranty.

Autoclave GIMA H100 automatic

PROBLEMS	CAUSES	REMEDIES
The autoclave heats but pressure does not increase	<p>the lid is not correctly locked</p> <p>the valve has its lever open (vertical)</p> <p>the gasket is faulty</p>	<p>switch the unit off and close the lid properly</p> <p>close the valve positioning its lever horizontally</p> <p>substitute it as it is shown in chapter “Maintenance and Cleaning” - chapter 12 on page no. 79.</p>

If bad working goes on, call technical assistance and communicate the model of the unit and its serial number, which is on the label, on the back of the unit, or on the warranty.



MAINTENANCE AND CLEANING

Required controls are of ordinary maintenance made by the operator himself and of preventive and/or corrective measures made by the technical assistance.

Like any other electric appliances, this unit needs a proper use and maintenance or controls regularly.

This will grant you a continuous, safe and effective working of the unit. In order to prevent any risks to the operator, control and service the unit regularly.



WARNING:

In case of substitution of spare parts which have a direct influence on safety, please, only use original spare parts.

ORDINARY MAINTENANCE AND CLEANING

- For a good maintenance and cleaning of the autoclave, clean all the external parts periodically using a wet cloth and normal neutral cleansing which is not corrosive and abrasive.
- Before beginning any cycle, clean the lid gasket accurately using a wet cloth.
- The formation of white spots or rust traces on the bottom of the sterilizing chamber depends on the use of distilled or demineralized water of bad quality (rust traces come from the ferrous minerals of water).
- Do not use common abrasive cloth or metallic brushes to clean instruments.



Autoclave GIMA H100 automatic

PREVENTIVE MAINTENANCE

**Warning !**

Before making any maintenance, make sure that the line cord of the autoclave is not connected, in order to avoid electrical shocks or contacts with steam.

DAILY	Clean the gasket and the lid Clean the external surfaces Clean the internal surfaces
WEEKLY	Clean the sterilizing chamber Clean the basket and its bearing Clean and disinfect external surfaces
EVERY 10 DAYS OF AFTER 5/6 CYCLES	Empty the autoclave completely inclining it on one side, then pour some distilled water and cover the temperature control probe with water.
MONTHLY	maintenance of the working and pressure valves
EVERY SIX MONTHS	check sterilizing effectiveness with the biological indicators
YEARLY	complete control by the technical assistance
EVERY 2 YEARS	substitution of the lid gasket

CLEANING OF THE LID GASKET

Clean either the gasket or the stainless steel lid with a cloth and water or vinegar to eliminate calcareous scales. Use a non-abrasive wet cloth and normal cleansing for stainless steel to clean mirror side of the lid.

Warning:

Do not accumulate calcareous or dirt residues on the gasket because they can cause its damaging or even breaking.

CLEANING AND DISINFECTION OF EXTERNAL SURFACES

Periodically clean every external sides of the unit using a wet cloth and normal cleansing or simply water.

Use either denatured alcohol or cleansing with few hypochlorited sodium (or similar) to disinfect external sides.



Warning:

Do not wash the autoclave with direct or high pressure water jets. Any infiltrations inside electrical or electronic components could damage the regular working of the unit and its safety system.

CLEANING OF THE STERILIZING CHAMBER, THE BASKET AND THE HOLDER

Accurately clean (every week) the sterilizing chamber, the basket and the holder with a non-abrasive cloth and water or cleansing for stainless steel objects. Then rinse with alcohol and later with water.



Warning:

Never use disinfectants when cleaning the chamber.

Important :

Only use distilled water, otherwise calcareous deposits may obstruct valves..

SUBSTITUTION OF THE GASKET

Open the lid and remove the gasket from its seat. Clean the seat of the gasket with a cloth and alcohol. Insert the new one, after pouring some talcum on it, in the seat of the lid.

CLEANING OF THE WORKING AND SIGNAL VALVES

Regularly check that the working valve is always well cleaned and rises when achieving a 100°C temperature



Warning:

The rare emission of water drops and a light venthole during the sterilizing cycle means that the valve is working correctly.

- Check if the pressure signal is clean and runs freely in its seat.

REPLACEMENT OF THE FUSES

Unplug the power cable from the main power, move the power cable from the small container situated on the back side of the autoclave (see detail no. 8, picture no. 11 on page 65). With a small screwdriver unscrew the small drawer containing the fuses (detail no. 9, picture no. 11 on page no. 65). Remove the fuses and replace both of them with two of the same kind and value. To determine their value see on the serial label (detail no. 7, picture no. 11 on page no. 65).

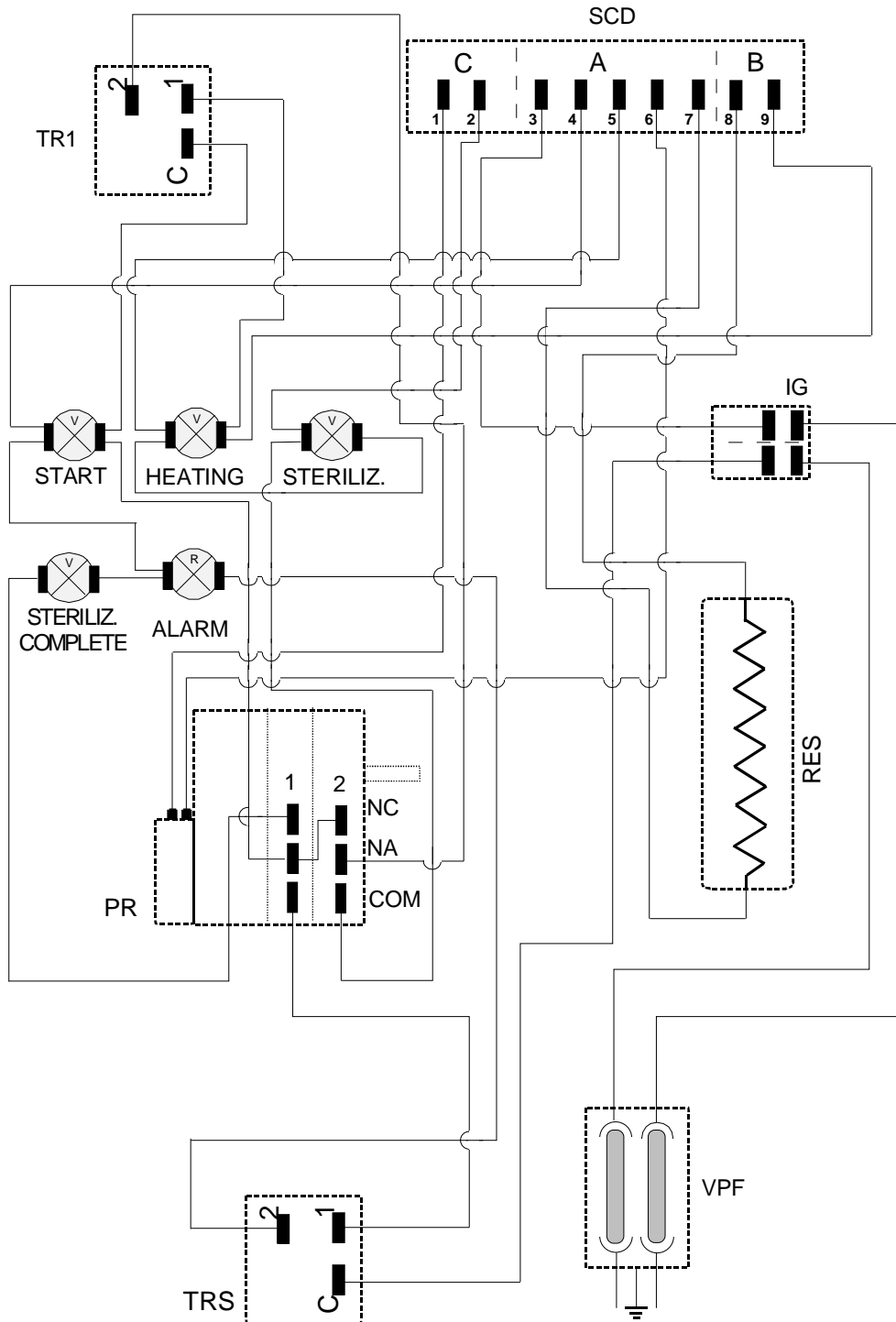


Autoclave GIMA H100 automatic

13

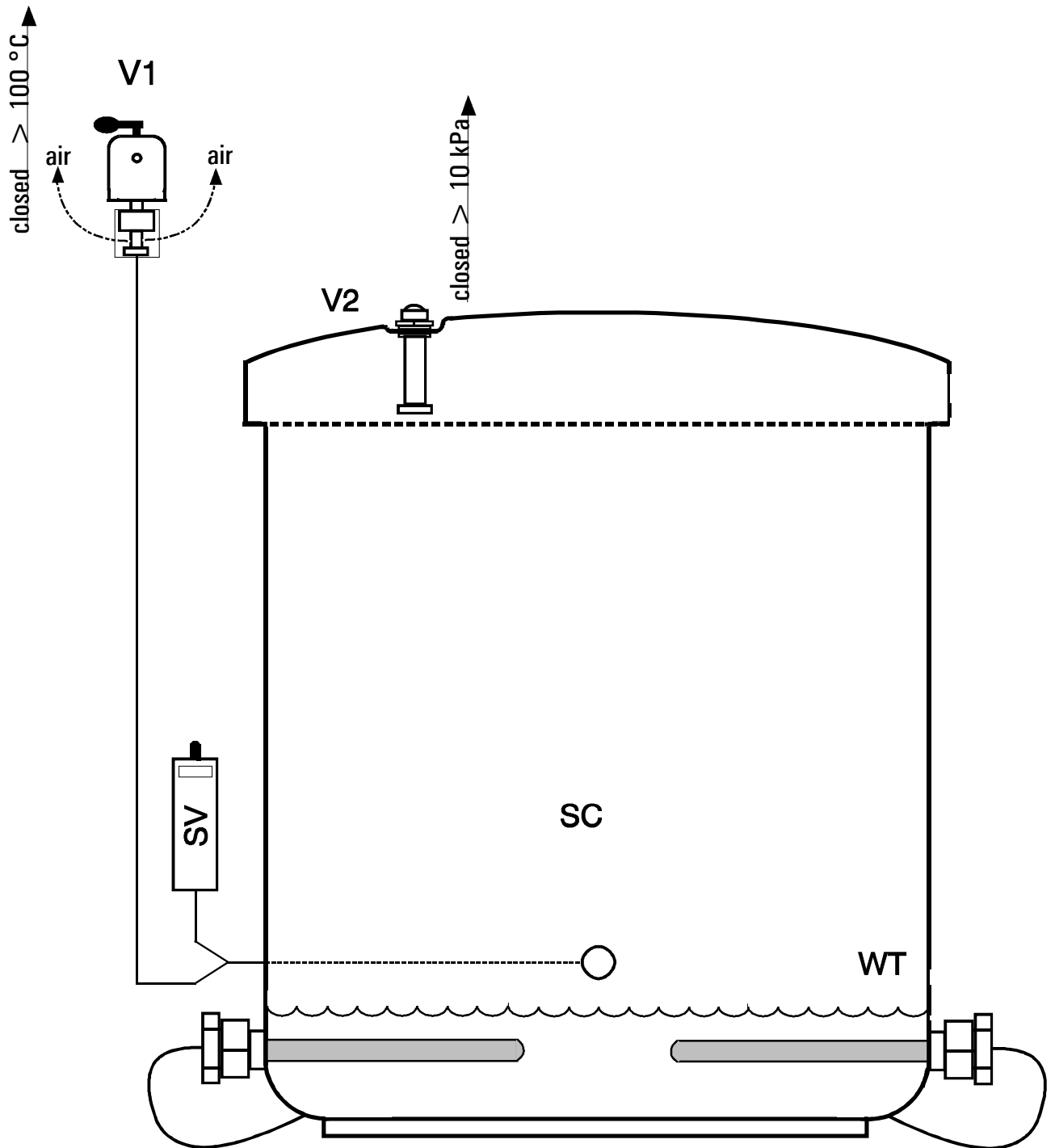
ELECTRIC AND HYDRAULIC DIAGRAM

ELECTRIC DIAGRAM





HYDRAULIC DIAGRAM





Autoclave GIMA H100 automatic

FUNCTION OF THE ELECTRIC AND HYDRAULIC COMPONENTS

	V1	V2	SV	RS	TIMER
OFF	Open	Open	Closed	OFF	OFF
ON	Open	Open	Closed	OFF	OFF
START	Open	Open	Closed	ON	OFF
PRESSURE 0,1 bar	Open	Closed	Closed	ON	OFF
AIR EJECTION - 100 °C	Open	Closed	Closed	ON	OFF
PRESSURE	Open	Closed	Closed	ON	OFF
STERILIZATION	Closed	Closed	Closed	ON	ON
END (Steam recon- densing)	Closed	Closed	Closed	OFF	OFF
OFF	Open	Open	Closed	OFF	OFF



ABBREVIATIONS USED IN ELECTRIC AND HYDRAULIC DIAGRAMS

V1	=	WORKING VALVE / STEAM BLEEDER
V2	=	PRESSURE SIGNAL VALVE / LID LOCK
SV	=	SAFETY VALVE
SC	=	STERILIZING CHAMBER
AR	=	AIR RELEASE
WT	=	WATER LEVEL
PR	=	TIME PROGRAMMER
RES	=	CIRCULAR ELECTRIC RESISTANCE
TR1	=	TEMPERATURE CONTROL THERMOSTAT
TRS	=	RECHARGING SAFETY THERMOSTAT
SCD	=	INTERCONNECTING BOARD
START	=	GREEN LIGHT
HEATING	=	GREEN LIGHT
STERILIZING	=	GREEN LIGHT
STERILIZING COMPLETE	=	GREEN LIGHT
ALARM	=	RED LIGHT
VPS	=	POWER LOCKER WITH FUSE
IG	=	MAIN POWER SWITCH



Autoclave GIMA H100 automatic

14

SPARE PARTS

Description	Code
- white silicone ring gasket 60 SH	8 45 1045 002 0SB
- complete working valve	8 37 1095 D01 00N
- timer mod. D94 T-2 - 240 V. 50 hz.	8 11 1177 D94 0T2
- electric resistance \varnothing 175 - 4 hole - 230 V. 1500 W .	8 11 1056 D01 230
- 120 °C thermostat	8 11 1175 002 120
- adhesive panel GIMAH100	8 15 1117 D15 GIM
- complete cover in stainless steel	8 91 1047 S02 000
- packed basket for autoclave in stainless steel	8 90 1064 S01 000
- bottle of distilled water 1 l.	8 19 0087 001 000
OPTIONAL	
- indicating tape for autoclave mm. 19 x 50 mt.	8 11 0031 019 000
- packed instruments holder in stainless steel	8 91 1064 S03 000

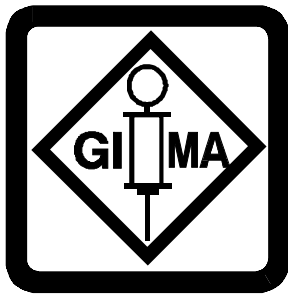


(This page is intentionally left blank)



Autoclave GIMA H100 automatic

(This page is intentionally left blank)



**Autoclave
GIMA H100**

E INSTRUCCIONES PARA EL USO



Autoclave GIMA H100 automatic

Amable Cliente,

Le agradecemos por haber elegido un aparato de calidad distribuido por la **GIMA S.p.A.**

La máquina objeto de este manual responde a las normas generales vigentes relativas a la seguridad, no presentando por lo tanto ningún peligro para el operador si usada según las instrucciones contenidas en el presente documento.

IMPORTANTE:

- Leer atentamente las instrucciones y observar las ilustraciones antes de poner en función el aparato.
- Tener este manual siempre a mano .
- Usar exclusivamente agua destilada para evitar dañar la autoclave y el material para esterilizar.
- Seguir con escrupulosidad todas las mantenencias previstas en el presente manual .



Atención:

Este símbolo advierte la necesidad de leer atentamente las instrucciones

GIMA S.p.A. recuerda además que los diseños y cualquier otro documento consignado junto a la máquina es de propiedad suya, que se reserva todos los derechos, y que no pueden ser puestos a disposición de terceros. Por lo tanto está prohibida la reproducción aunque esta sea parcial del texto y de las ilustraciones



INDICE

①	ADVERTENCIAS GENERALES	Pag. 90
②	DOTACIONES Y OPTIONAL	Pag. 91
③	LA ESTERILIZACION CON VAPOR SATURADO: CONCEPTOS GENERALES.....	Pag. 92
④	DESCRIPCION	Pag. 94
⑤	SEGURIDAD	Pag. 95
⑥	DATOS TECNICOS	Pag. 99
⑦	DIMENSIONES Y PESO DEL EMBALAJE	Pag.100
⑧	INSTALACION	Pag.101
⑨	CONEXION ELECTRICA	Pag.102
⑩	INSTRUCCIONES PARA EL USO	Pag.105
⑪	ANOMALIAS DE FUNCIONAMIENTO Y REMEDIOS	Pag.118
⑫	MANUTENCION Y LIMPIEZA	Pag.121
⑬	ESQUEMAS ELECTRICOS E HIDRAULICOS	Pag.124
⑭	PARTES DE RECAMBIO	Pag.128



Autoclave GIMA H100 automatic

1

ADVERTENCIAS GENERALES

- El montaje correcto
- El funcionamiento seguro y eficiente del aparato
- La continua y regular manutención

El usuario es responsable en cuanto concierne a la observancia en materia legal dirigidos a la instalación y al funcionamiento del aparato mismo.

El usuario es responsable en cuanto concierne a la observancia en materia legal dirigidos a la instalación y al funcionamiento del aparato mismo.



En el caso que el aparato no fuese usado de forma correcta o no venga utilizada una adecuada manutención, el fabricante no puede ser considerado responsable de eventuales roturas, lesiones o mal funcionamientos.

NOTAS GENERALES A LA CONSIGNA

- El abastecimiento corresponda a las específicas del orden (ver recibo de consigna)
- No haya daños evidentes

En caso de daños o partes que falten, informar inmediatamente y de forma detallada al transportador, a la GIMA S.P.A. o a sus representantes de zon.

No tiren el embalaje, podrá servirles para eventual expedición de la autoclave para reparaciones y/o manutenciones.

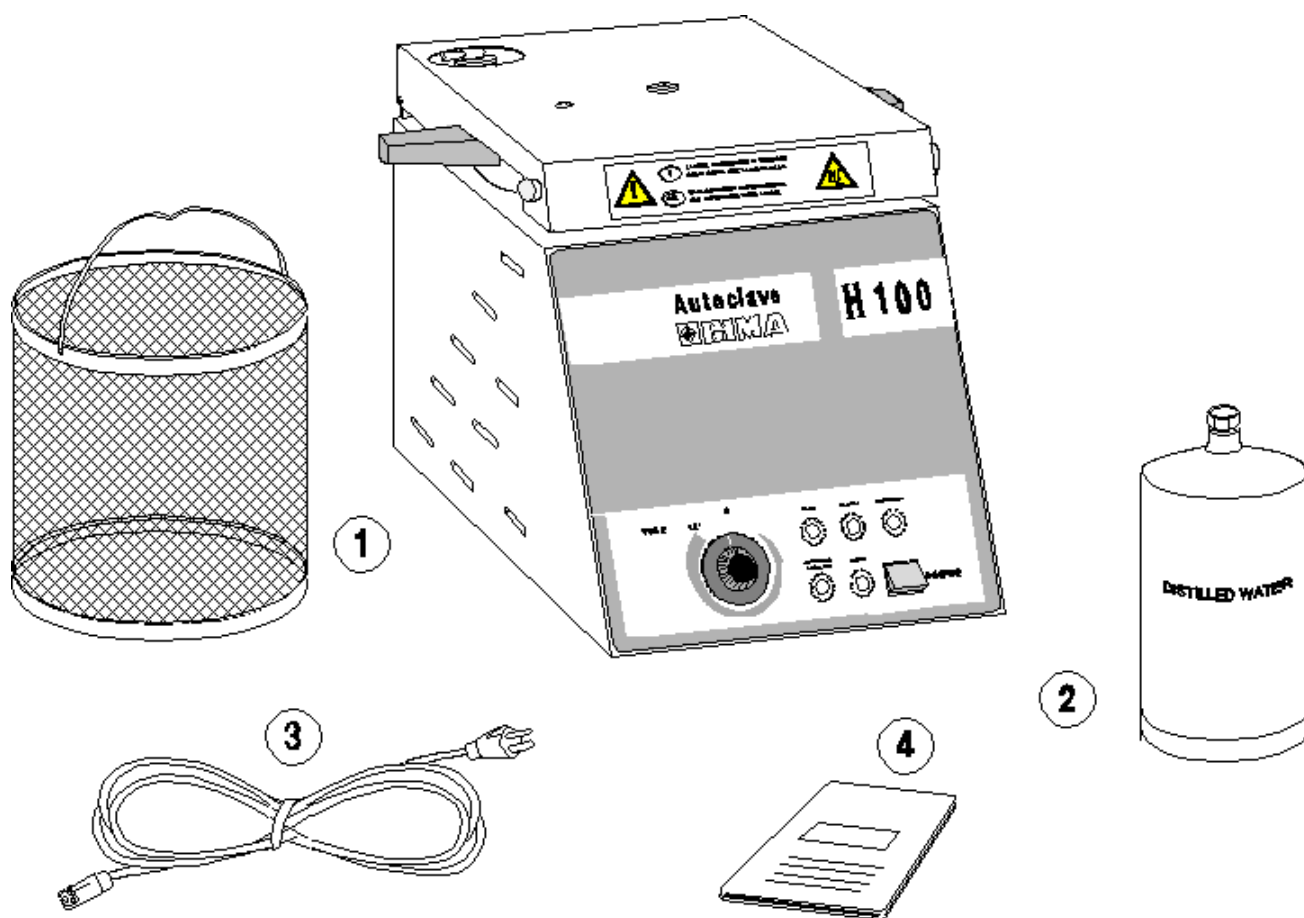


2

DOTACION Y OPTIONAL

DOTACION (ver foto n°1)

1. 1 Cuba en acero inox agujereado Ø mm. 210 – altura. mm.215)
2. 1 Litro de agua destilada
3. 1 Cable de alimentación con enchufe de seguridad
4. 1 Manual de instrucciones – certificado de garantía – ficha de prueba – certificado de conformidad CE



Picture no. 1

OPTIONAL

- 1 Contenedor porta manípulos en acero inox
- 1 Cinta indicadora para el control de la esterilización en autoclave
- Indicadores biológicos para el control de la esterilización



ESTERILIZACION CON VAPOR SATURADO: CONCEPTOS GENERALES

La experiencia adquirida en muchos años de aplicación han demostrado que todos los métodos disponibles para la esterilización son fiables, pero el más seguro y eficaz para obtener una completa asepsia es ciertamente el tratamiento con autoclave a vapor saturado de agua (el método más usado en todos los hospitales).

El principio del funcionamiento de la autoclave está regulado por la ley de Boyle-Mariotte que funde presión, temperatura y volumen.

Las autoclaves a agua destilada basan la función esterilizadora sólo y exclusivamente en la perfecta distribución del calor, mediante la acción del vapor saturado que actúa el cambio térmico con el material para esterilizar (el calor latente de evaporación del agua es muy elevado: 539Kcal/Kg. a 100 °C – 526 a 120 °C – 519 a 130 °C).

La razón principal de la esterilización mediante el vapor saturado de agua en presión es que todo el material, tanto sea líquido como sólido, debe ser tratado a la temperatura pedida por el tiempo necesario.

La presión de por si no contribuye enteramente al proceso letal, sirve únicamente a aumentar el calor latente de la evaporación del agua.

Cuando el vapor se lleva a contacto con cualquier material a cuerpo frío cede su cantidad de calor, condensándose y aumentando la temperatura del objeto.

En la condensación del vapor sobre micro-organismos (a causa de la diferencia de temperatura) este calor viene cedido integralmente con efectos devastantes sobre la célula microbica. Esta acción sigue hasta que no se alcanza un equilibrio térmico, después no hay más cambio de calor y sucesiva condensación. Se puede por lo tanto afirmar que la esterilización tiene lugar en un fluido acuoso. De esta premisa derivan dos factores muy importantes: primero se debe evitar el vapor sobrecalentado, segundo se debe excluir todo el aire.

El vapor sobrecalentado, o vapor calentado por encima de la normal temperatura en relación a la propia presión, debe evitarse en cuanto, si bien la condensación tenga lugar durante las fases iniciales de calentamiento, sucesivamente esa evapora de nuevo y el proceso de esterilización llega a ser un proceso a calor seco, para el cual las condiciones son del todo diferentes y la temperatura de esterilización es mucho más alta y los tiempos son mucho más largos.

El aire debe excluirse completamente en cuanto se evita la formación de bolsas o capas de aire que comprometen la eficaz penetración del vapor y el adecuado cambio térmico. En efecto un contenido del 50% de aire aumenta de 7 veces el tiempo necesario para eliminar las esporas y con la presencia del 100% de aire este tiempo aumenta de bien 11 veces.

Con el vapor de agua el proceso de calentamiento en cualquier circunstancia no es instantáneo y el tiempo empleado para alcanzar el equilibrio térmico cambia según las dimensiones de la autoclave, la cantidad y la calidad del material para esterilizar.

Con líquidos y materiales para medicaciones quirúrgicas y artículos de vidrio, en los cuales la penetración es difícil o la capacidad térmica es elevada, el factor tiempo es importante y se debe tener cuenta en el programa de tratamiento.

La Comunidad Científica Europea y Americana, han establecido y definido tres temperaturas, 115°C, 120°C y 134°C y relativas exposiciones entre las cuales tratar bien los varios materiales según su resistencia a la temperatura. Además ha sido reconocida la eficacia del tratamiento a 105°C, con una adecuada exposición, de utilizar para la desinfección de los materiales termolábiles que obviamente no tengan un contacto directo con los pacientes.

El programa a 125°C por 15 minutos de esterilización es un programa medio para la esterilización de manípulos e instrumentos en general



EL VACIO TERMODINAMICO

Cuando viene apretado el interruptor de start de la autoclave empieza el calentamiento de las paredes de la cámara de esterilización, el agua se transforma en vapor, y siendo el vapor más ligero que el aire va hacia arriba y comprime el aire frío hacia la parte inferior de la cámara. A través de la válvula de descarga de vapor (**ver foto n° 10 a pag., 108**) el aire viene hecho salir al exterior hasta la casi total eliminación. Cuando todo el aire ha salido, la válvula se levanta y la autoclave empieza a ir en presión.

OBJETOS RECOMENDADOS PARA LA ESTERILIZACION

- Instrumentos en acero inox
- Instrumentos quirúrgicos en acero inox
- Instrumentos en acero al carbonio
- Instrumentos dinámicos (manípulos y turbinas)
- Artículos de vidrio termoresistentes

TABLA PRESION/TEMPERATURA DEL VAPOR SATURADO

Temperatura (°C)	Presión (bar)	Temperatura (°C)	Presión (bar)	Temperatura (°C)	Presión (bar)
100	0.00				
101	0.05	116	0.75	131	1.79
102	0.10	117	0.80	132	1.87
103	0.14	118	0.88	133	1.95
104	0.17	119	0.92	134	2.05
105	0.21	120	0.98	135	2.14
106	0.25	121	1.06	136	2.23
107	0.30	122	1.11	137	2.32
108	0.35	123	1.17	138	2.41
109	0.39	124	1.25	139	2.51
110	0.44	125	1.32	140	2.72
111	0.48	126	1.40	141	2.81
112	0.52	127	1.46	142	2.83
113	0.58	128	1.54	143	2.95
114	0.64	129	1.62	144	3.05
115	0.70	130	1.71	145	3.16



Autoclave GIMA H100 automatic

4

DESCRIPCION

La autoclave objeto del presente manual es un aparato extremadamente sencillo y económico, dotado de panel de control con todos los mandos y las señales necesarias para un empleo correcto.

Dispone de 1 programa de esterilización perfeccionado para una perfecta y más rápida esterilización de los diversos materiales usados en el ambiente hospitalario y/o ambulatorial.

El aparato está constituido por un grupo caldera dotada de resistencia de calentamiento, puerta con cierre a bayoneta y guarnición de cierre, de timer para el cálculo del tiempo de esterilización y de un termoregulador para el control de la temperatura.

La resistencia eléctrica está realizada de forma de obtener una salida rápida de la temperatura del agua y el mantenimiento del vapor a la temperatura programada.

El ciclo de esterilización puede ser descrito en 4 fases:

1. Carga del material para esterilizar y cierre de la puerta.
2. Calentamiento de la cámara, vacío termodinámico del aire, y sucesiva salida de la temperatura y de la presión al valor programado.
3. Puesta en marcha de la esterilización verdadera y propia, por el tiempo programado (disminución del timer).
4. Descarga del vapor manual o su condensación y recogida en el fondo de la cámara de esterilización.

La experiencia adquirida durante el curso de estos años ha llevado a soluciones tecnológicas para mejorar de forma sensible la seguridad de la autoclave en particular:

- Cierre de seguridad que impide la apertura de la tapa durante el ciclo de esterilización; la puerta puede ser abierta solamente cuando la presión interna de la cámara está al nivel del ambiente.
- Válvula de seguridad para la descarga del vapor en caso de avería con sobrepresión interior > 2.5bar.
- Termóstato de seguridad que interviene si la temperatura interior de la cámara sale más allá de 135°C.
- Vacío termodinámico.



SEGURIDAD

- El aparato no ha sido proyectado para ser utilizado con presencia de gas o vapores explosivos.
- No se debe echar agua u otros líquidos sobre el aparato (menos que en el interior de la cámara) para no provocar cortocircuitos y corrosión.
- Antes de cualquier intervención de mantenimiento o limpieza es necesario quitar la tensión eléctrica.



Atención

Si no es posible desconectar la energía eléctrica y el interruptor de red está lejos o no visible de quién lleva a cabo la mantenimiento, se debe poner el cartel **TRABAJOS EN CURSO** sobre el interruptor de red después de haberlo colocado en **OFF** (ver fig. 2)

Asegurarse que la instalación sea provista de toma a tierra conforme a las normas vigentes en el país de instalación (ver fig. 3)

- No quitar ninguna etiqueta o placa; en caso de necesidad pedir una nueva
- Pedir exclusivamente recambios originales.

La no observancia de cuanto descrito arriba hace decaer la responsabilidad del productor.

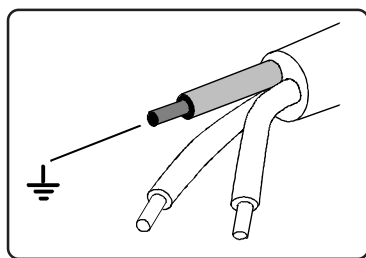


Fig. no. 3

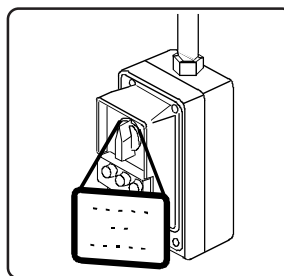


Fig. no. 2

- Este equipo electromédico es fabricado de acuerdo con la normativa de seguridad vigente y respeta todos los requisitos de protección de compatibilidad electromagnética (EMC); es aconsejable tomar algunas precauciones en EMC; este equipo debe ser instalado y operado de acuerdo con la información de EMC, en este manual (ver tablas en las páginas siguientes).
- Equipos de comunicación de radio portátiles y móviles pueden influir en el funcionamiento de este equipo electromédico



Autoclave GIMA H100 automatic



AVVERTENZA:

Para distancias de separación entre equipos de comunicación de radio portátiles y móviles y este equipo electromédico, véase el cuadro 206 página 98.

- Guía y declaración del fabricante: emisiones electromagnéticas, véase el cuadro 201 página 96.

- Guía y declaración del fabricante: inmunidad electromagnética, véanse los cuadros 202 y 204, página 97.



AVVERTENZA:

Este equipo electromédico no debe usarse cerca de otros equipos o se coloca en la parte superior de ellos. Si lo usa cerca de otros equipos TABLA 201 o colocado en la parte superior de ellos, debe ser vigilado para garantizar un correcto funcionamiento.

TABLA 201

Guida e dichiarazione del costruttore – emissioni elettromagnetiche Guidance and manufacturer's declaration – electromagnetic emissions		
L'apparecchio HYDRA 100 Automatic è previsto per funzionare nell'ambiente elettromagnetico sotto specificato. Il cliente o l'utilizzatore dell'apparecchio HYDRA 100 Automatic dovrebbe assicurarsi che esso venga usato in tale ambiente. <i>The equipment HYDRA 100 Automatic is intended for use in the electromagnetic environment specified below. The customer or the user of the equipment HYDRA 100 Automatic should assure that it is used in such an environment.</i>		
Prova di emissione Emission test	Conformità Compliance	Ambiente elettromagnetico – guida Electromagnetic environment – guidance
Emissioni RF <i>RF emissions</i> CISPR 11	Gruppo 1 <i>Group 1</i>	L'apparecchio HYDRA 100 Automatic utilizza energia RF solo per il suo funzionamento interno. Perciò le sue emissioni RF sono molto basse e verosimilmente non causano nessuna interferenza negli apparecchi elettronici vicini. <i>The equipment HYDRA 100 Automatic uses RF energy only for its internal function. Therefore, its RF emissions are very low and are not likely to cause any interference in nearby electronic equipment.</i>
Emissioni RF <i>RF emissions</i> CISPR 11	Classe B <i>Class B</i>	L'apparecchio HYDRA 100 Automatic è adatto per l'uso in tutti i locali compresi quelli domestici e quelli collegati direttamente ad un'alimentazione di rete pubblica a bassa tensione che alimenta edifici usati per scopi domestici. <i>The equipment HYDRA 100 Automatic is suitable for use in all establishments, including domestic establishments and those directly connected to the public low-voltage power supply network that supplies buildings used for domestic purposes.</i>
Emissioni armoniche <i>Harmonic emissions</i> IEC 61000-3-2	Classe A <i>Class A</i>	
Emissioni di fluttuazioni di tensione/flicker <i>Voltage fluctuations/ flicker emissions</i> IEC 61000-3-3	Conforme <i>Complies</i>	



Autoclave GIMA H100 automatic

TABLA 202

Guida e dichiarazione del costruttore – immunità elettromagnetica Guidance and manufacturer's declaration—electromagnetic immunity			
L'apparecchio HYDRA 100 Automatic è previsto per funzionare nell'ambiente elettromagnetico sotto specificato. Il Cliente o l'utilizzatore dell'apparecchio HYDRA 100 Automatic deve garantire che esso venga usato in tale ambiente. <i>The equipment HYDRA 100 Automatic is intended for use in the electromagnetic environment specified below. The customer or the user of equipment HYDRA 100 Automatic should assure that it is used in such an environment.</i>			
Prova di immunità <i>Immunity test</i>	Livello di prova <i>test level</i> IEC 60601	Livello di conformità <i>compliance level</i>	Ambiente elettromagnetico – guida <i>Electromagnetic environment – guidance</i>
Scarica elettrostatica (ESD) <i>Electrostatic discharge (ESD)</i>	±6 kV a contatto <i>_contact</i> ±8 kV in aria <i>_air</i>	±6 kV a contatto <i>_contact</i> ±8 kV in aria <i>_air</i>	I pavimenti devono essere in legno, calcitrato o in ceramica. Se i pavimenti sono ricoperti di Materiale sintetico, l'umidità relativa dovrebbe essere almeno 30%. <i>Floors should be wood, concrete or ceramic tile. If floors are covered with synthetic material, the relative humidity should be at least 30%.</i>
IEC 61000-4-2			La qualità della tensione di rete dovrebbe essere quella di un tipico ambiente commerciale o ospedaliero <i>Mains power quality should be that of a typical commercial or hospital environment.</i>
Transistori/treni elettrici veloci <i>Electrical fast transient/burst</i>	±2 kV per le linee di aliment. di potenza <i>_for power supply lines</i> ±1 kV per le linee di ingresso/uscita <i>_for input/output lines</i>	±2 kV per le linee di aliment. di potenza <i>_for power supply lines</i> ±1 kV per le linee di ingresso/uscita <i>_for input/output lines</i>	La qualità della tensione di rete dovrebbe essere quella di un tipico ambiente commerciale o ospedaliero <i>Mains power quality should be that of a typical commercial or hospital environment.</i>
IEC 61000-4-4			
Sovrattensioni <i>Surge</i>	±1 kV modo differenziale <i>_differential mode</i> ±2 kV modo comune <i>_common mode</i>	±1 kV modo differenziale <i>_differential mode</i> ±2 kV modo comune <i>_common mode</i>	
IEC 61000-4-5			
Buchi di tensione, brevi interruzioni e variazioni di tensione sulle linee di ingresso dell'alimentazione <i>Voltage dips, short interruptions and voltage variations on power supply input lines</i>	<5 % U_T (>95 % buco in <i>_dip</i> in U_T) per <i>_for</i> 0,5 cicli <i>_cycle</i>	<5 % U_T (>95 % buco in <i>_dip</i> in U_T) per <i>_for</i> 0,5 cicli <i>_cycle</i>	La qualità della tensione di rete dovrebbe essere quella di un tipico ambiente commerciale o ospedaliero. Se l'utilizzatore di HYDRA 100 Automatic richiede un funzionamento continuo anche durante l'interruzione della tensione di rete, si raccomanda di alimentare HYDRA 100 Automatic con un gruppo di continuità (UPS) o con batterie. <i>Mains power quality should be that of a typical commercial or hospital environment. If the user of the HYDRA 100 Automatic requires continued operation during power mains interruptions, it is recommended that the HYDRA 100 Automatic be powered from uninterruptible power supply or a battery.</i>
IEC 61000-4-11			
Campo magnetico a frequenza di rete (50/60 Hz) <i>Power frequency magnetic field</i> IEC 61000-4-8	3 A/m	3 A/m	I campi magnetici a frequenza di rete dovrebbero avere livelli caratteristici di una località tipica in ambiente commerciale o ospedaliero. <i>Power frequency magnetic fields should be at levels characteristic of a typical location in a typical commercial or hospital environment.</i>

Nota: U_T è la tensione di rete in c.a. prima dell'applicazione del livello di prova.
U_T is the a.c. mains voltage prior to application of the test level.

TABLA 204

Guida e dichiarazione del costruttore – immunità elettromagnetica Guidance and manufacturer's declaration—electromagnetic immunity		
L'apparecchio HYDRA 100 Automatic è previsto per funzionare nell'ambiente elettromagnetico sotto specificato. Il cliente o l'utilizzatore dell'apparecchio HYDRA 100 Automatic deve garantire che esso venga usato in tale ambiente. <i>The equipment HYDRA 100 Automatic is intended for use in the electromagnetic environment specified below. The customer or the user of equipment HYDRA 100 Automatic should assure that it is used in such an environment.</i>		
Prova di immunità <i>Immunity test</i>	Livello di prova <i>test level</i> IEC 60601	Ambiente elettromagnetico – guida <i>Electromagnetic environment – guidance</i>
RF condotta <i>Conducted RF</i> IEC 61000-4-6	3 Vrms/V _{eff} da 150 kHz a <i>_to</i> 80 MHz	Gli apparecchi di comunicazione a RF portatili e mobili non dovrebbero essere usati più vicino a nessuna parte dell'apparecchio HYDRA 100 Automatic compresi i cavi, della distanza di separazione raccomandata calcolata con l'equazione applicabile alla frequenza del trasmettitore. <i>Portable and mobile RF communications equipment should be used no closer to any part of the HYDRA 100 Automatic, including cables, than the recommended separation distance calculated from the equation applicable to the frequency of the transmitter.</i>
RF irradiata <i>Radiated RF</i> IEC 61000-4-3	3 V/m da 80 MHz a <i>_to</i> 2,5 GHz	Distanza di separazione raccomandata <i>Recommended separation distance</i> $d = 1,2 \cdot P$ $d = 1,2 \cdot P$ da 80 MHz a <i>_to</i> 800 MHz $d = 2,3 \cdot P$ da 800 MHz a <i>_to</i> 2,5 GHz ove P è la potenza massima nominale d'uscita del trasmettitore in Watt (W) secondo il costruttore del trasmettitore ed è la distanza di separazione raccomandata in metri (m). <i>Where P is the maximum output power rating of the transmitter in watts (W) according to the transmitter manufacturer and d is the recommended separation distance in metres (m).</i>
L'intensità di campo dei trasmettitori a RF fissi, come determinato da un'indagine elettromagnetica ^a del sito potrebbe essere minore del livello di conformità in ciascun intervallo di frequenza ^b . <i>Field strengths from fixed RF transmitters, as determined by an electromagnetic site survey ^a, should be less than the compliance level in each frequency range ^b.</i>		
Si può verificare interferenza in prossimità di apparecchi contrassegnati dal seguente simbolo: <i>Interference may occur in the vicinity of equipment marked with the following symbol:</i>		
Note: ^a (1) A 80 MHz e 800 MHz, si applica l'intervallo della frequenza più alto. <i>At 80 MHz and 800 MHz, the higher frequency range applies.</i>		
(2) Queste linee guida potrebbero non applicarsi in tutte le situazioni. La propagazione elettromagnetica è influenzata dall'assorbimento e dalla riflessione di strutture, oggetti e persone. <i>These guidelines may not apply in all situations. Electromagnetic propagation reflection from structures, objects and people.</i>		
a Le intensità di campo per trasmettitori fissi (come le stazioni base per radiotelefoni (cellulari e cordless) e radiomobili terrestri, apparecchi di radioamatori, trasmettitori radio in AM e FM e trasmettitori TV non possono essere previste teoricamente e con precisione. Per valutare un ambiente elettromagnetico causato da trasmettitori fissi RF fissi, si dovrebbe considerare un'indagine elettromagnetica del sito. Se l'intensità di campo misurata nel luogo in cui si usa l'apparecchio HYDRA 100 Automatic , supera il livello di conformità applicabile di cui sopra, si dovrebbe porre sotto osservazione il funzionamento normale dell'apparecchio HYDRA 100 Automatic . Se si notano prestazioni anormali, possono essere necessarie misure aggiuntive come un diverso orientamento o posizione dell'apparecchio HYDRA 100 Automatic . <i>Field strengths from fixed transmitters such as base stations for radio (cellular/cordless) telephones and land mobile radios, amateur radio, AM and FM radio broadcast and TV broadcast cannot be predicted theoretically with accuracy. To assess the electromagnetic environment due to fixed RF transmitters, an electromagnetic site survey should be considered. If the measured field strength in the location in which the HYDRA 100 Automatic is used exceeds the applicable RF compliance level above, the HYDRA 100 Automatic should be observed to verify normal operation. If abnormal performance is observed, additional measures may be necessary, such as re-orienting or relocating the HYDRA 100 Automatic.</i>		
b L'intensità di campo nell'intervallo di frequenze da 150 kHz a 80 MHz dovrebbe essere minore di 3 V/m. <i>Over the frequency range 150 kHz to 80 MHz, field strengths should be less than 3 V/m.</i>		



Autoclave GIMA H100 automatic

TABLA 206

<p>Distanze di separazione raccomandate tra apparecchi di radiocomunicazione portatili/mobili e gli apparecchi HYDRA 100 Automatic. <i>Recommended separation distances between portable and mobile RF communications equipment and the equipment HYDRA 100 Automatic.</i></p> <p>L'apparecchio HYDRA 100 Automatic è previsto per funzionare in un ambiente elettromagnetico in cui sono sotto controllo i disturbi irradiati RF. Il cliente o l'utilizzatore dell'apparecchio HYDRA 100 Automatic possono contribuire a prevenire interferenze elettromagnetiche assicurando una distanza minima fra gli apparecchi di comunicazione mobili e portatili a RF (trasmettitori) e l'apparecchio HYDRA 100 Automatic come sotto raccomandato, in relazione alla potenza di uscita massima degli apparecchi di radiocomunicazione.</p> <p><i>The equipment HYDRA 100 Automatic is intended for use in an electromagnetic environment in which radiated RF disturbances are controlled. The customer or the user of the equipment HYDRA 100 Automatic can help prevent electromagnetic interference by maintaining a minimum distance between portable and mobile RF communications equipment (transmitters) and the equipment HYDRA 100 Automatic as recommended below, according to the maximum output power of the communications equipment.</i></p>			
Potenza di uscita massima del trasmettitore specificata <i>Rated maximum output power of transmitter</i> W	Distanza di separazione alla frequenza del trasmettitore <i>Separation distance according to frequency of transmitter</i> (m)		
	da 150 kHz a_to 80 MHz <i>d = 1,2 P</i>	da 80 MHz a_to 800 MHz <i>d = 1,2 P</i>	da 800 MHz a_to 2,5 GHz <i>d = 2,3 P</i>
0,01	0,12	0,12	0,23
0,1	0,38	0,38	0,73
1	1,2	1,2	2,3
10	3,79	3,79	7,3
100	12	12	23
<p>Per i trasmettitori specificati per una potenza massima di uscita non riportata sopra, la distanza di separazione raccomandata <i>d</i> in metri (m) può essere calcolata usando l'equazione applicabile alla frequenza del trasmettitore, ove P è la potenza massima nominale d'uscita del trasmettitore in Watt (W) secondo il costruttore del trasmettitore.</p> <p><i>For transmitters rated at a maximum output power not listed above, the recommended separation distance <i>d</i> in metres (m) can be estimated using the equation applicable to the frequency of the transmitter, where P is the maximum output power rating of the transmitter in watts (W) according to the transmitter manufacturer.</i></p> <p>Note_s:</p> <p>(1) A 80 MHz e 800 MHz, si applica l'intervallo della frequenza più alto. <i>At 80 MHz and 800MHz, the separation distance for the higher frequency range applies.</i></p> <p>(2) Queste linee guida potrebbero non applicarsi in tutte le situazioni. La propagazione elettromagnetica è influenzata dall'assorbimento e dalla riflessione di strutture, oggetti e persone. <i>These guidelines may not apply in all situations. Electromagnetic propagation is affected by absorption and reflection from structures, objects and people.</i></p>			

DATOS TECNICOS

Aparato tipo	Autoclave GIMA H100
Constructor	MEDICAL TRADING S.r.l.
Distribuidor	GIMA S.PA. Via G. Marconi, 1 20060 GESSATE (Mi) - ITALIA
Tensión de alimentación	220 V. (Otras tensiones a petición)
Frecuencia	50/60Hz
Fusibles	Tipo Ø 6.3 x 32 mm. – 8. A
Potencia absorbida	1500 W
Ciclos de esterilización	1 (uno)
Temperatura de esterilización	125°C
Temperatura Máxima	130°C
Tiempo de esterilización	15 minutos
Presión de ejercicio	130/160 kPa (1,3/1,6 bar)
Presión Máxima	220 kPa (2,2 bar)
Dimensiones externas mm.	Ancho mm.290 – alt. mm.310 – prof. mm. 385
Dimensiones cámara de esterilización	Ø mm 210 – altura mm. 215
Capacidad cámara	Litros 9
Pesos	Neto Kg. 13,3 – bruto Kg. 18,8
Temperatura de transporte/ almacenamiento y funcionamiento	+ 5 > + 40 °C
Humedad relativa max.	80%
Altitud de funcionamiento	0 > 2000 mt.



Autoclave GIMA H100 automatic

7

DIMENSIONES Y PESOS DEL EMBALAJE

El aparato viene expedido en un único embalaje con dimensiones y peso indicados en la figura:

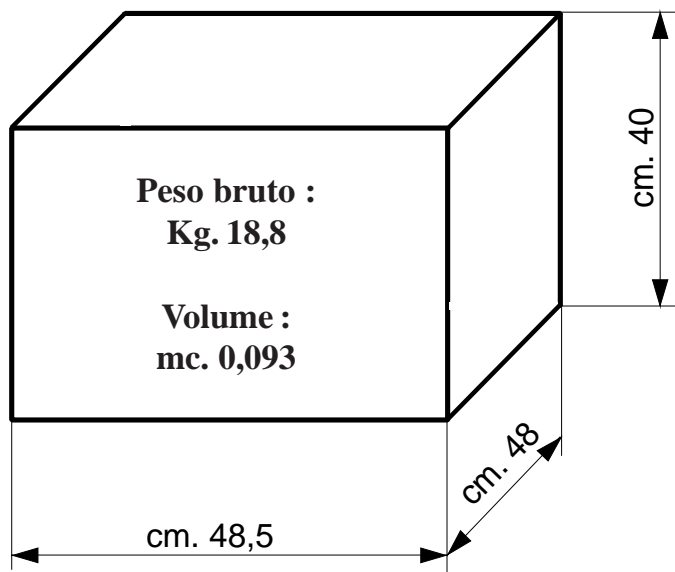


Figura no.4



INSTALACION

La autoclave está testada y verificada en la fábrica ; por lo tanto no necesita ningún ajuste sucesivo antes de la instalación y para la puesta en servicio.

Desembalar el aparato e instalarlo siguiendo las siguientes advertencias:
(ver foto n°5)

1. La autoclave debe ponerse sobre una superficie plana.
2. Dejar un espacio de 10 cm. Por lo menos alrededor de la autoclave para consentir una aireación suficiente.
3. No instalar la autoclave en lugares con insuficiente ventilación.
4. Instalar la autoclave de forma que el cable de alimentación no esté doblado pero pueda circular libre hasta el enchufe de alimentación.
5. No instalar la autoclave cerca de lavabos u otros accesorios que produzcan salpicaduras de agua para evitar cortos circuitos en la instalación eléctrica.
6. No instalar la autoclave cerca de aparatos que produzcan humos o polvos (ej. escuadra –modelos, pulidoras etc.)



Atención :

Detrás de la autoclave hay una válvula de seguridad, posicionar por lo tanto el aparato de forma que en la eventualidad de salida de vapor no pueda atacar personas o cosas.

Once installed and connected, the unit is ready for use.



Autoclave GIMA H100 automatic

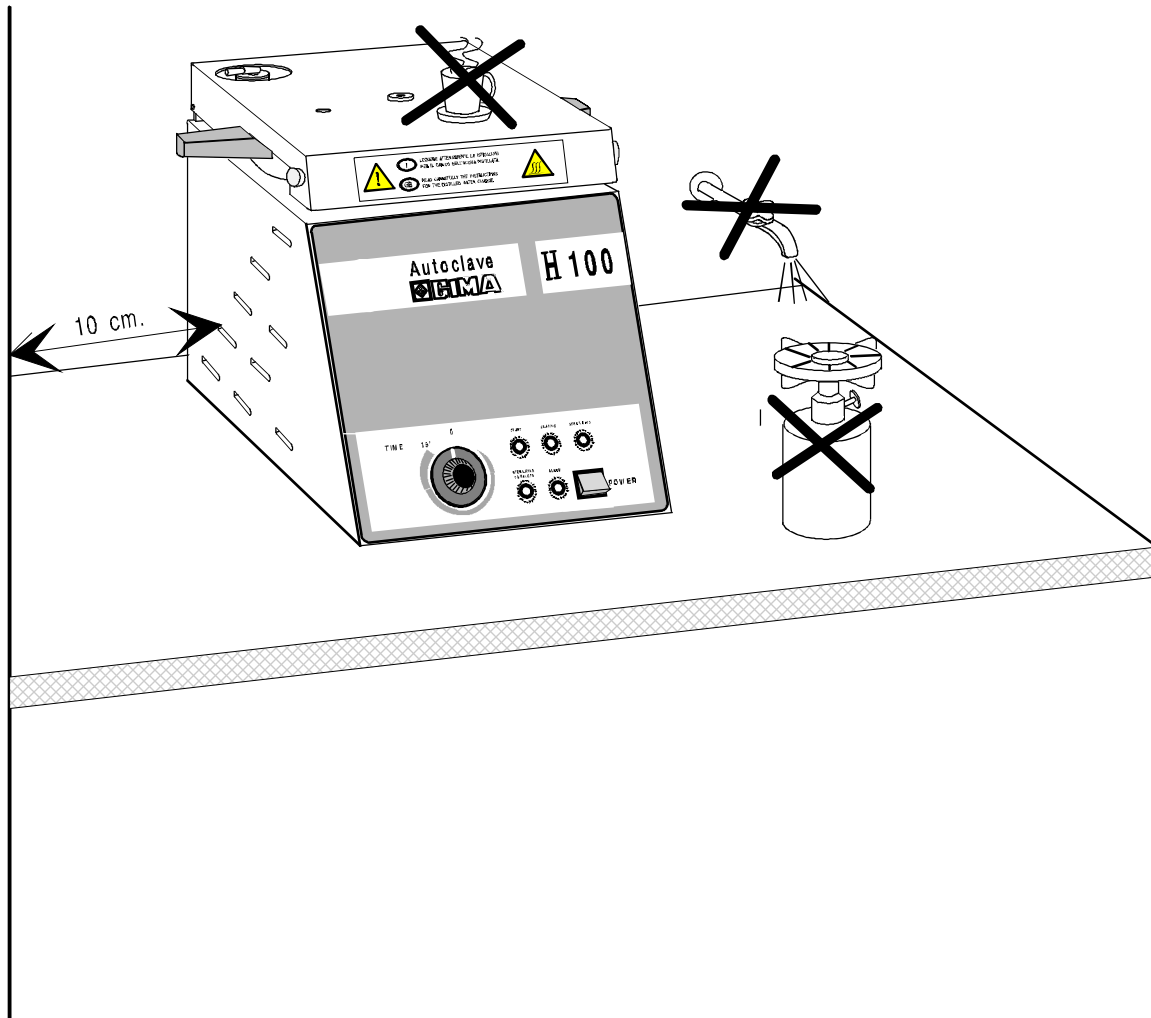


Foto no. 5



CONEXION ELECTRICA

Controlar que la tensión de alimentación indicada sobre la etiqueta (1) posterior corresponda a aquella disponible en el lugar de instalación (ver foto n°6).

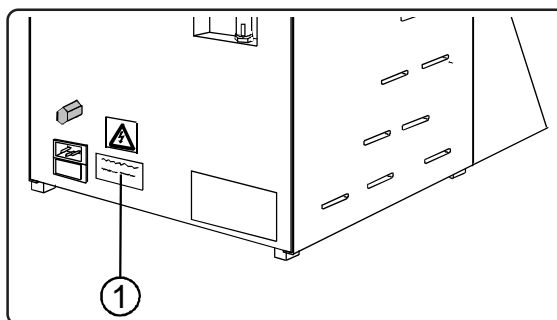


Foto no. 6

La autoclave debe ser conectada a través del interruptor de protección (2) a una instalación dotada de una puesta a tierra adecuada conforma a las formas vigentes en el país de instalación (ver foto n°7).



Atención

No provocar doblados en el cable de alimentación y no apoyar otros objetos.

NOTAS VALIDAS PARA ITALIA :

La instalación debe ser realizada según las normas C.E.I. 64-4 y a raíz de la instalación antes de la toma de alimentación para la autoclave (4) debe ser instalado un interruptor diferencial (3) (ver foto n°7) teniendo las características siguientes :

- Corriente normal : 10A.
- Sensibilidad diferencial : 0.03

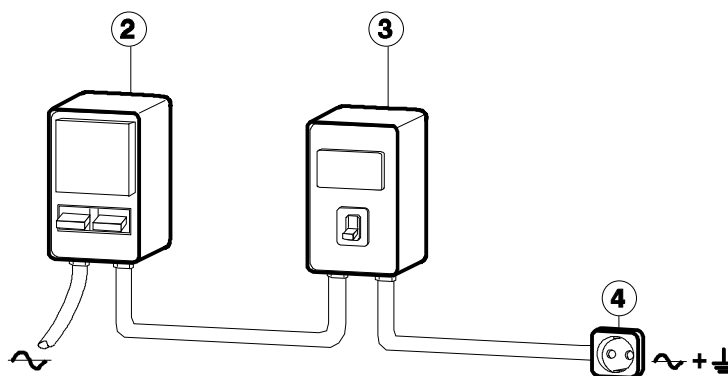


Foto no. 7



Autoclave GIMA H100 automatic



Atención:

El aparato es conforme a los requisitos de seguridad eléctrica previstos por los institutos de Seguridad y está dotado de enchufe bipolar con polo de tierra que asegura la completa toma a tierra del producto .

Dado que la seguridad eléctrica de este aparato está asegurada solamente cuando el mismo esté correctamente conectado a una instalación eficaz de toma a tierra (como previsto por las normas vigentes) es importante verificar este requisito de seguridad fundamental.

Verificar además que la capacidad eléctrica de la instalación de la toma de corriente sean adecuadas a la potencia máxima del aparato indicada sobre la etiqueta de identificación.

En caso de dudas hacer verificar la instalación por personas cualificadas.

La empresa constructora queda librada de cualquier responsabilidad por eventuales daños causados a personas o cosas derivantes por la falta de conexión a la línea de tierra.



INSTRUCCIONES PARA EL USO

PANELES MANDOS : (ver foto n°8)

1. **INTERRUPTOR GENERAL** : (luminoso verde)
interruptor **ON/OFF** de encendido
- apagamiento máquina.
Simbología serigrafada :
- "0" = OFF
- "T" = ON

2. **POMO DE INICIO CICLO** : Girando en sentido horario, siguiendo la simbología creciente serigrafada sobre el panel hasta el final de la escala (**15min.**) empieza el ciclo de esterilización.

3. **PILOTO "START"** : (color verde)
señala el inicio del ciclo de esterilización.

4. **PILOTO "HEATING"** : (color verde)
señala cuando está en función la resistencia eléctrica que calienta el agua.

5. **PILOTO "STERILIZING"** : (color verde)
señala que la autoclave ha llegado a la temperatura de 125°C y que ha iniciado la fase de esterilización (duración 15 min.).

6. **PILOTO "ALARM"** : (color rojo)
señala que la temperatura ha llegado a 135°C y ha intervenido el termóstato de seguridad a rearme manual (para restablecer el funcionamiento de l'autoclave es necesario apretar el interruptor rojo del termóstato de seguridad (**ver capítulo 12 "Anomalías de funcionamiento y sus remedios a pag. 120)**

7. **PILOT "STERILIZING COMPLETE"** : Es de color verde y señala que ha terminado el ciclo de esterilización (el pomo del timer ha vuelto automáticamente a "0").



Autoclave GIMA H100 automatic

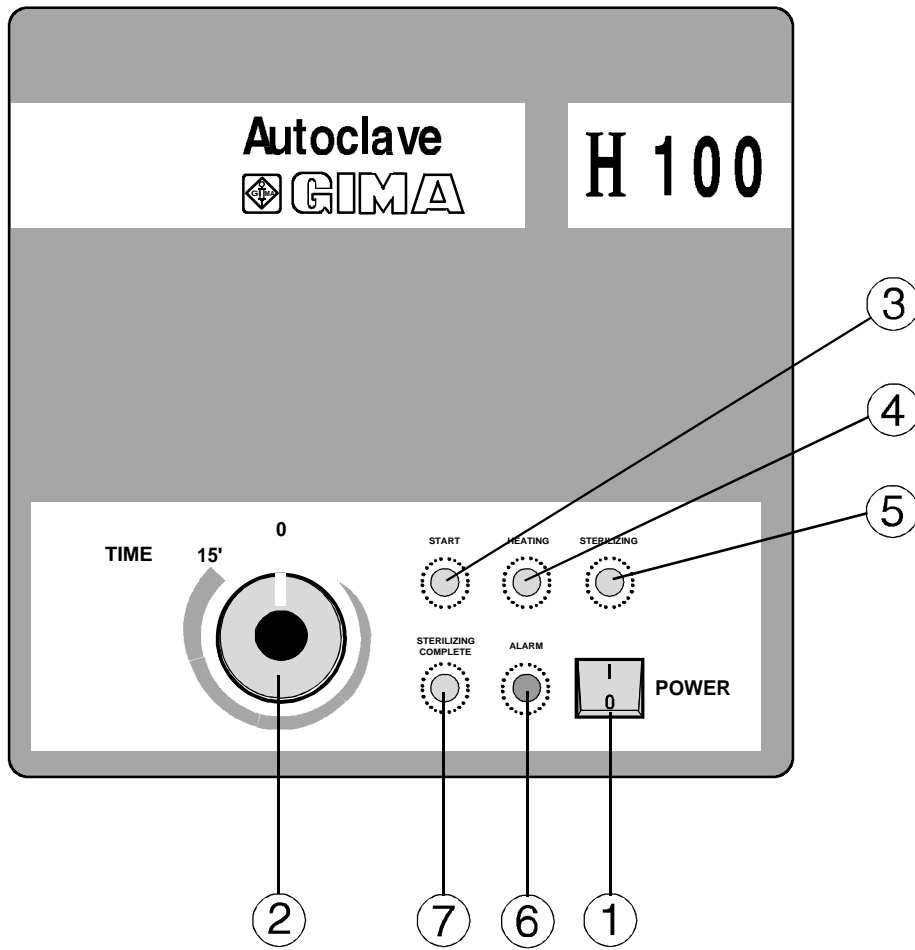




Foto no. 8



DISPOSITIVOS SUPERIORES A TAPA CERRADA

(ver foto n°9)

- 1. Dispositivo de seguridad y válvula señala-presión** Cuando la presión en el interior de la cámara de esterilización llega a 10 kPa (0.1 bar) el dispositivo dotado de un indicador de color rojo sale de su sede, avisando por lo tanto al operador que en el interior de la autoclave hay presencia de presión e impidiendo que accidentalmente la tapa pueda ser abierta.
- 2. Etiqueta**  La etiqueta señala la presencia de “Temperatura elevada”. Haced mucha atención para evitar quemaduras o ustiones a la abertura de la tapa.
- 3. Etiqueta**  La etiqueta indica de leer atentamente las instrucciones para el cargado del agua destilada

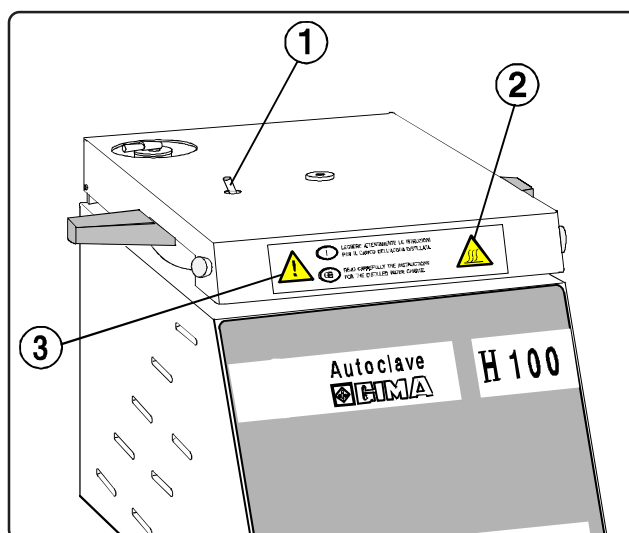


Foto no. 9

DISPOSITIVOS SUPERIORES A TAPA ABIERTA (ver foto no. 10)

- 4. Válvula de ejercicio y de descarga vapor** Válvula con doble cierre (patentada) para permitir la salida del aire hasta la obtención de la presión correspondiente a la temperatura de 100°C. Después de haber alcanzado esta presión la válvula se cierra. Si la presión tuviese que subir más allá de los 200 kPa la válvula respira para mantener estable la presión. Al final del ciclo levantando la palanca situada sobre la válvula se obtiene la descarga del vapor.
- 5. Guarnición** Guarnición en silicona para la estabilidad de la tapa.



Autoclave GIMA H100 automatic

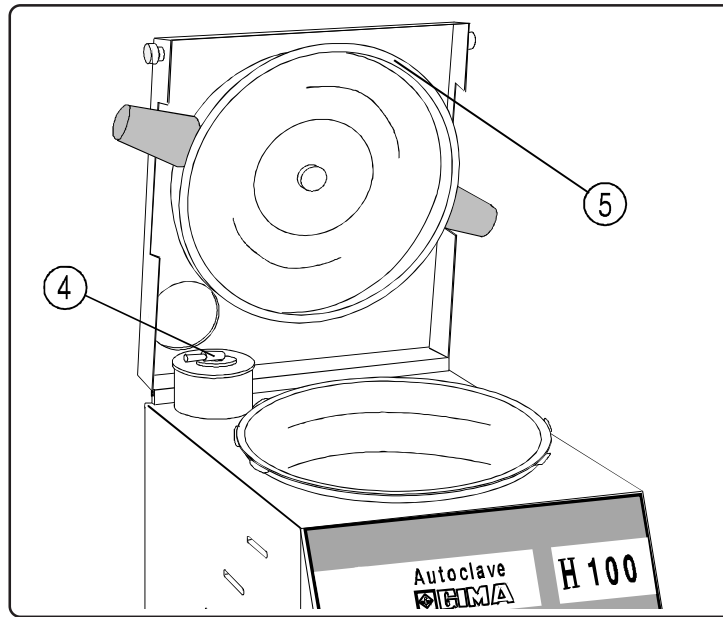


Foto no. 10

DISPOSITIVOS SOBRE EL PANEL POSTERIOR (ver foto no. 11)


- 6. Válvula de seguridad**

Si la presión del aparato supera la presión de 2.5 bar. la válvula permite la salida del vapor en exceso.
- 7. Placa de identificación**

La etiqueta lleva el número de matrícula, el año de producción, el n° de catálogo y también todos los datos sobre la alimentación, potencia absorbida, tipo y amperaje de los fusibles de protección, máxima temperatura y presión de trabajo del aparato.
- 8. Toma para cable de alimentación**

Toma para conectar el cable de alimentación presente en la dotación de la autoclave.
- 9. Fusibles de red**

Mediante un pequeño destornillador es posible acceder a los fusibles de protección (los datos para el tipo de fusible y amperaje vienen escritos sobre la etiqueta de identificación).
- 10. Pulsante de rearme termóstato de seguridad**

Si durante el funcionamiento de la autoclave se enciende el piloto rojo de "ALARM" se necesitará desenroscar el tape negro y apretar el interruptor rojo de rearme.
- 11. Etiqueta** 

El significado de esta etiqueta es "Atención a la corriente eléctrica". En presencia de este símbolo es necesario quitar la alimentación eléctrica antes de acceder a las partes en tensión.

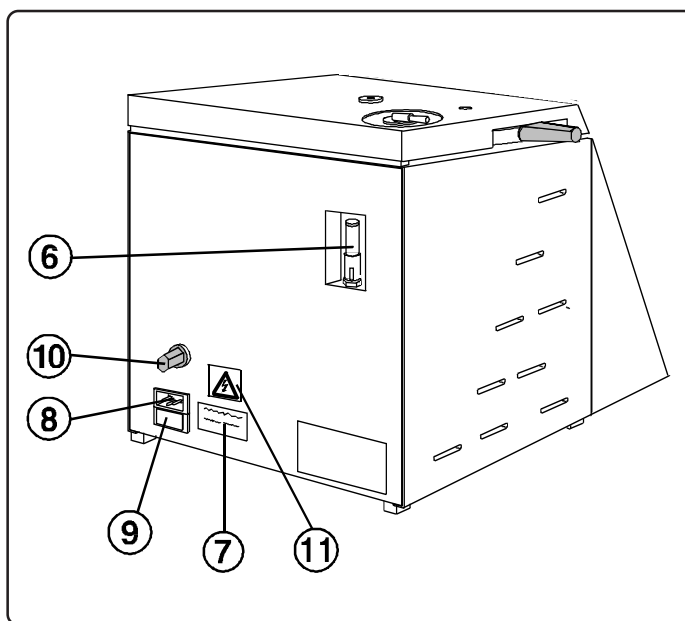


Foto no. 11

PRIMERA PUESTA EN SERVICIO

1. Descolgar la tapa girando con fuerza en sentido antihorario las dos asas salientes (ver figura n° 12).

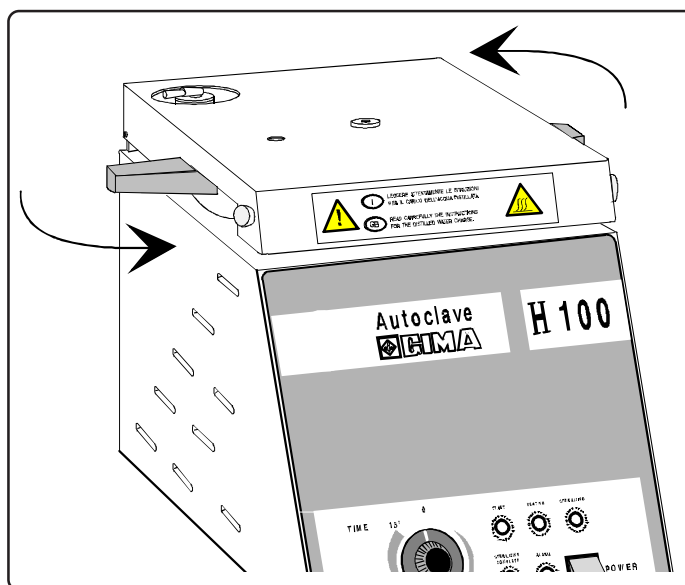


Figura no. 12



Autoclave GIMA H100 automatic

2. Levantar la tapa empujando los pomos de color blanco puestos a los lados (ver figura n° 13)

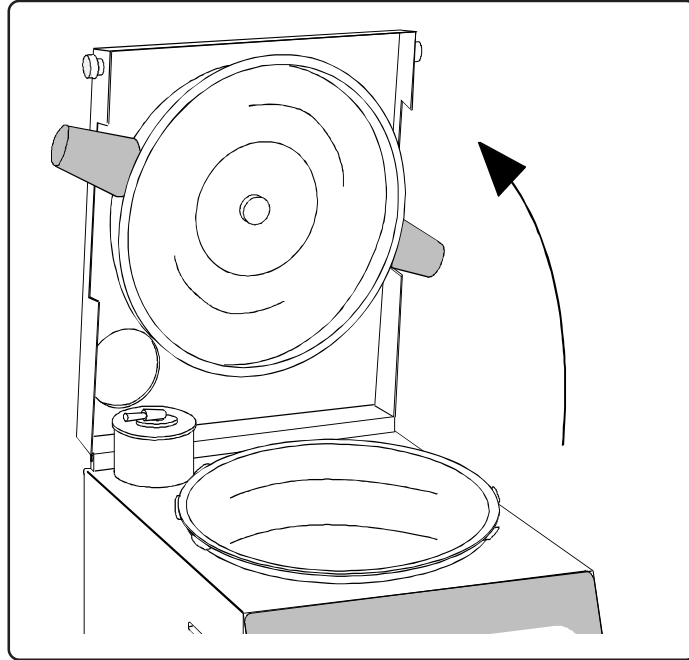


Foto no. 13

3. Quitar de la cámara de esterilización todos los accesorios.
4. Introducir el cable de alimentación en una toma de seguridad dotada de aislamiento a tierra como previsto en el capítulo "Conexión eléctrica" (parágrafo n°9 – pag. 103).



PRIMER CARGO DE AGUA DESTILADA



Atención: Usar siempre y exclusivamente agua destilada o desmineralizada

5. Introducir en la cámara de esterilización el agua destilada en dotación hasta cubrir completamente la sonda de control de la temperatura : 0.75 litros más o menos. (ver figura n° 14).

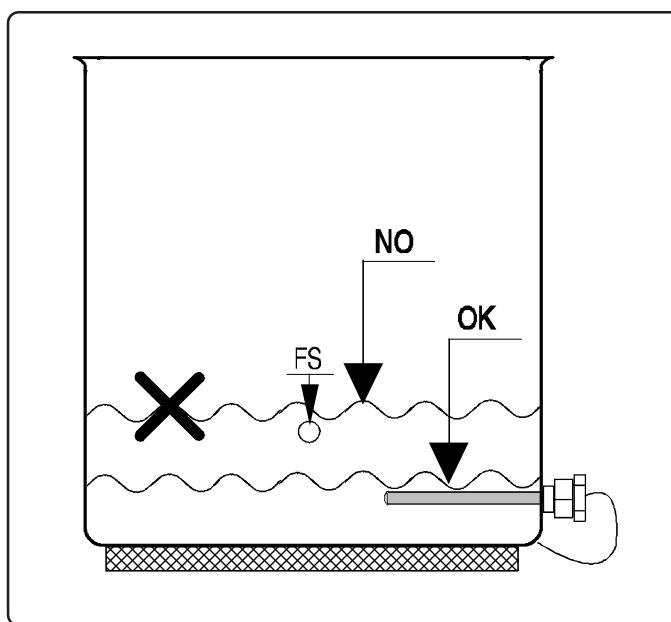


Foto no. 14



Atención:
Durante el cargado del agua, cumplir escrupulosamente cuanto indicado arriba y de todas formas evitar de superar el orificio superior (FS) presente en la cámara (mira foto n° 14).



PREPARACION ANTES DE LA ESTERILIZACION

LIMPIEZA DE LOS INSTRUMENTOS

Los instrumentos que se deben esterilizar tienen que estar limpios, libres de cualquier residuo como fragmentos, sangre, tampones, yeso, resina, etc. Estas sustancias pueden provocar daños a los objetos presentes en la cuba o en la misma autoclave.

SEGUIR LAS ADVERTENCIAS ABAJO ESCRITAS :

- Limpiar los instrumentos enseguida después del uso para eliminar cualquier residuo.
- Utilizar, posiblemente, un aparato a ultrasonidos, con solución detergente a base de agua destilada.
- Seguir las instrucciones aconsejadas por el fabricante sobre el uso de los productos para la limpieza y lubricación de los instrumentos después del empleo del aparato a ultrasonidos.
- Controlar las indicaciones dadas por el productor de los instrumentos en relación a su autoclavabilidad.

SISTEMACION EN LA CUBA O EN EL CONTENEDOR PORTAMANIPULOS E INSTRUMENTOS (OPTIONAL).

- Asegurarse que los instrumentos que no sean del mismo metal (acero inox, acero al carbonio, etc.) estén separados.
- En el caso de instrumentos de acero al carbonio, interponer una servilleta de papel entre la cuba y el instrumento, y de esta forma evitar contactos entre los distintos materiales. – posicionar los instrumentos en el propio portamanípulos introduciéndolos en los agujeros según su diámetro (optional)
- Aplicar un trocito de cinta indicadora para el control de la esterilización directamente sobre los instrumentos o sobre la cuba (no en el fondo).
- Cada seis meses utilizar un indicador de test biológico para verificar la ausencia de esporas.
- No sobrecargar de objetos la cuba y así tener una perfecta esterilización.
- Los recipientes vacíos deben colocarse vueltos al revés para evitar acumulación de agua en sus interiores.



EMPIECE DEL PROGRAMA



Cerrar la tapa, coger las dos asas que salen de la tapa y girarlas en sentido horario hasta obtener un perfecto cierre. Controlar que la tapa en acero inox esté perfectamente enganchada cerrada (ver foto n° 15)

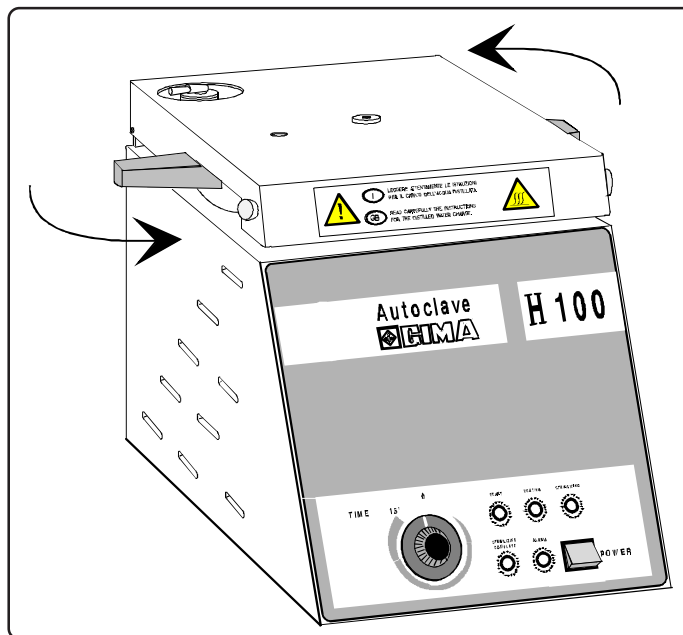


Foto no. 15

Controlar que la palanca de la válvula de ejercicio esté en posición horizontal. (ver foto n° 16).

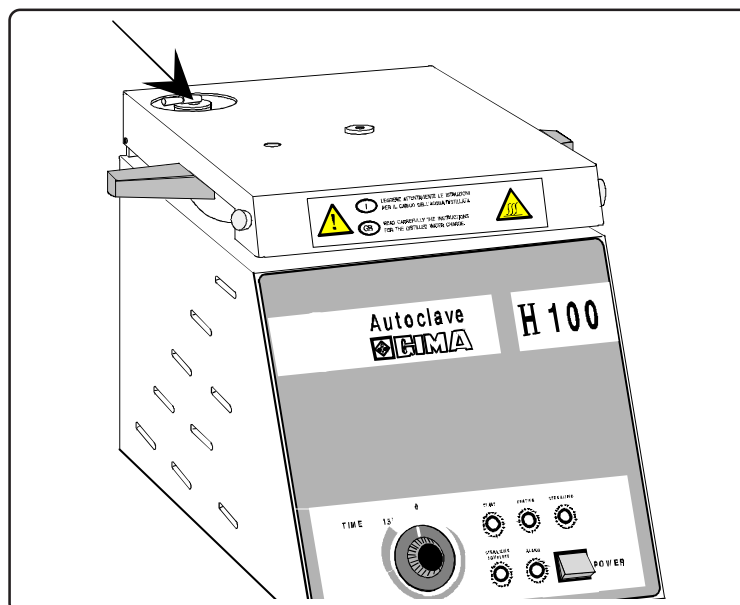


Foto no. 16



Autoclave GIMA H100 automatic

Encender el interruptor general luminoso verde.

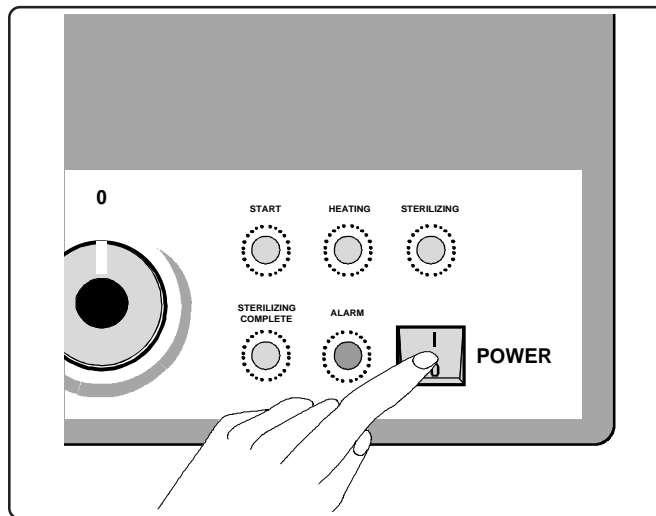


Foto no. 17

Girar el pomo en sentido horario hasta el final escala (15 min.)

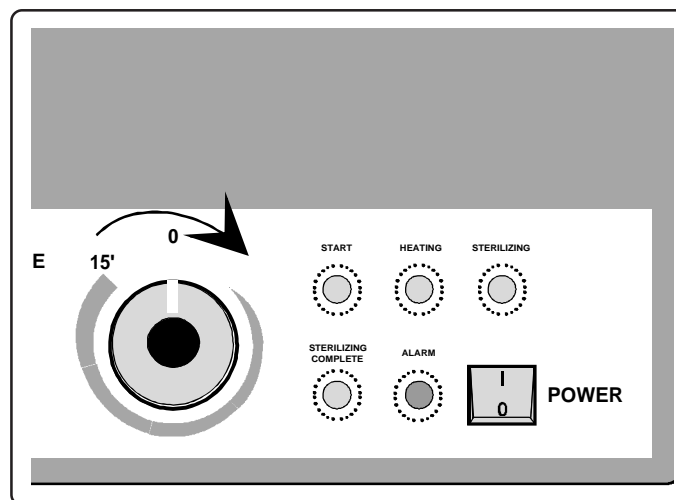


Foto no. 18

A este punto empieza el ciclo automático de esterilización y se enciende el piloto verde de “start” (3) y el de “calentamiento” (4), después de casi 2 minutos se levanta el indicador de presión (1) (mira foto n° 9 en la pág. 107), y la tapa-dera no puede abrirse más. Cuando la presión llega a la que corresponde a la temperatura de 100 °C la válvula de ejercicio se levanta y cierra la purga de aire y el autoclave empieza a ir en presión. Cuando la temperatura llega a 125 °C, empieza la verdadera fase de esterilización y se enciende el piloto verde de “esterilización” (5).

El pomo del programador (2) empieza a girar automáticamente en sentido anti-horario (mira Foto n° 19).

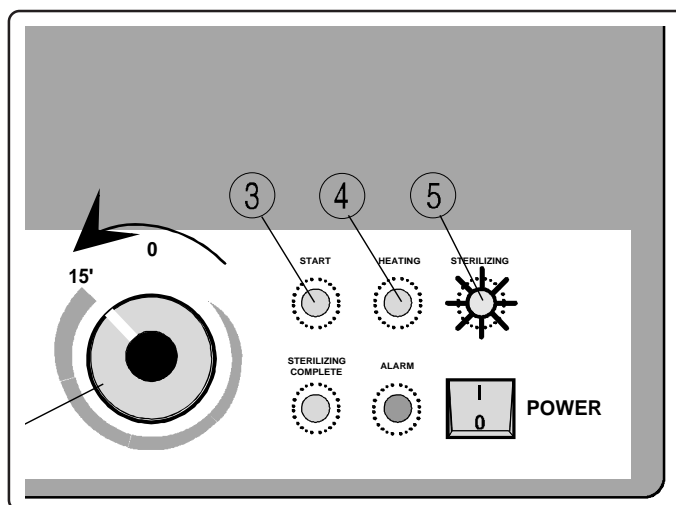


Foto no. 19

Durante esta fase el piloto de color verde de “**Calentamiento**” se enciende y se apaga para mantener constante la temperatura. Después de **15 min.** se apagarán el piloto de « **Start** » (3), el de « **Calentamiento** » (4) y el de « **Esterilización** » (5) y se encenderá el piloto de color verde de « **Esterilización completa** » (7).

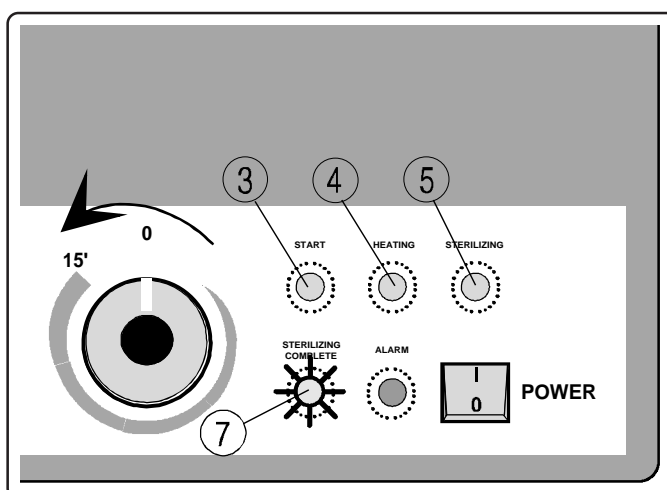


Foto no. 20

Si durante el funcionamiento de la autoclave alguna cosa no ha funcionado (falta de energía eléctrica, mal funcionamiento, etc.) **el piloto verde de esterilización completa no se encenderá**, será necesario por lo tanto repetir el ciclo de esterilización.

FIN DEL PROGRAMA

Levantar la palanca en posición vertical de la válvula de ejercicio para descargar el vapor.



Atención:

Levantar la palanca de la válvula con precaución para evitar ser accidentados por el vapor a alta temperatura.



Autoclave GIMA H100 automatic

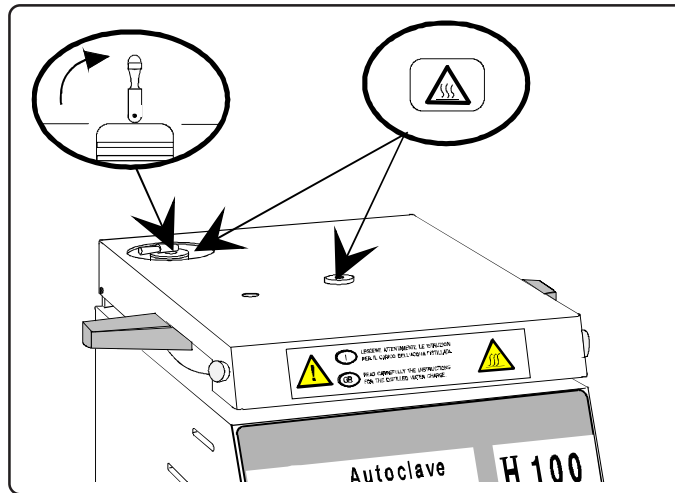


Foto no. 21



Atención:

Levantar la palanca de la válvula con precaución para evitar ser accidentados por el vapor a alta temperatura.

Cuando todo el vapor habrá salido y el señalador de presión entrará de nuevo en el interior de la autoclave, descolgar la tapa girando en sentido antihorario las asas salientes de la tapa (ver figura), hacer salir el resto del vapor y entornar la tapa por 10/15 min. para que el material esterilizado pueda secarse (ver foto n°22).

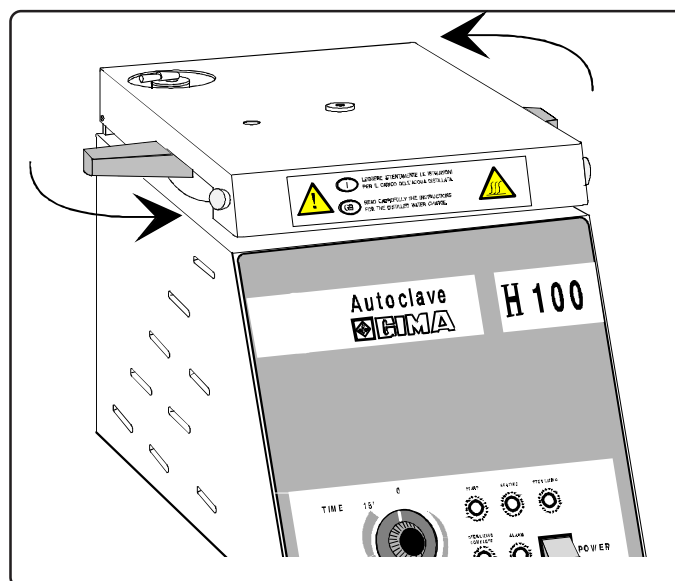


Foto no. 22



RELLENADO DEL AGUA DESTILADA

Antes de iniciar un ciclo nuevo de esterilización es necesario controlar el nivel del agua destilada **asegurándose que la sonda de control de la temperatura esté siempre sumergida en el agua.**



Atención:
Durante el cargado del agua cumplir escrupulosamente cuanto indicado arriba y de todas formas no superar el orificio superior (FS) presente en la cámara (mira foto n° 14 en la Pág. 111)

DESCARGA DEL AGUA USADA

Cada 10 días, o después de 10/15 ciclos de esterilización, descargar completamente la autoclave girando el aparato sobre un lado.

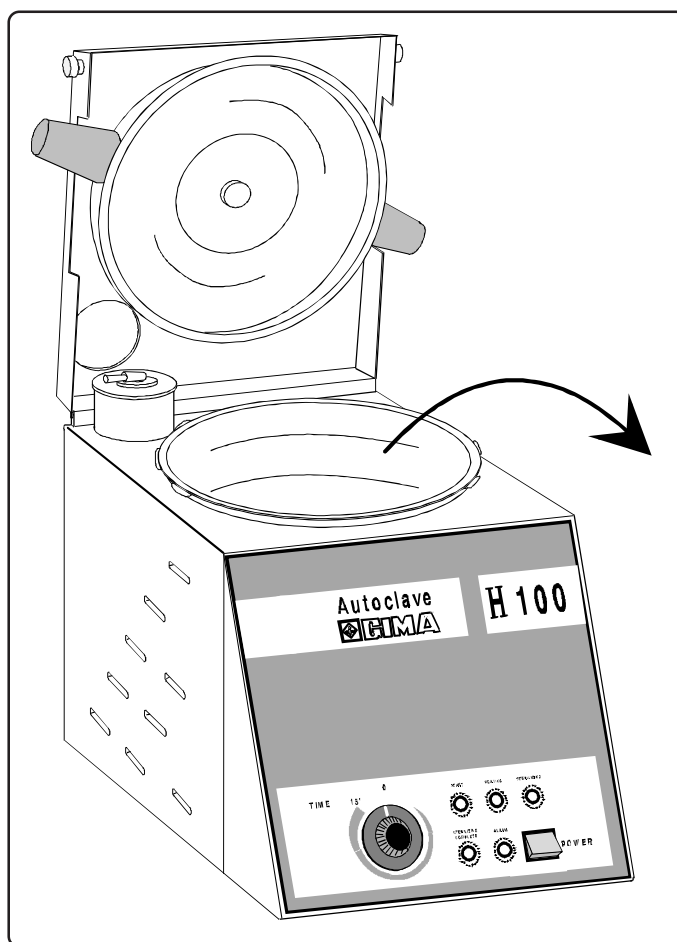


Foto no. 23



ANOMALIAS DE FUNCIONAMIENTO Y SUS REMEDIOS



Atención :

Usar exclusivamente agua destilada o desmineralizada.

El uso de agua no destilada o desmineralizada con sustancias químicas puede provocar:

1. Oxidación en los materiales esterilizados
2. Aumento de los residuos calcáreos sobre los instrumentos, sobre las bandejas o en la cámara de esterilización.
3. Incrustaciones en los tubos y en las válvulas comprometiendo por lo tanto el perfecto funcionamiento y la duración de la autoclave.

Si Vuestra autoclave no funcionase perfectamente, antes de llamar al Servicio de Asistencia Técnica, realizar los siguientes controles:

(Ver pagina sucesiva)



PROBLEMAS	CAUSAS	REMEDIOS
La autoclave no se enciende	<p>El interruptor general de red de la máquina y/o el interruptor diferencial están en posición OFF.</p> <p>Falta tensión en la toma de alimentación a la cual está conectada la máquina.</p> <p>Los fusibles de red están interrumpidos.</p> <p>El enchufe de la corriente eléctrica no está introducido.</p>	<p>Colocar los interruptores en ON.</p> <p>Verificar la causa de falta de tensión y ponerle remedio.</p> <p>Substituir con otros nuevos y de igual valor. (mira modalidades de sustitución en el capítulo 12 "Manutención y Limpieza" en la página 123).</p> <p>Introducir el enchufe.</p>
Girando el pomo del programador no se enciende el piloto de Start y de calentamiento	<p>Controlar si se ha encendido el piloto de Alarma.</p>	<p>Si el piloto de alarma está encendido es necesario pulsar el interruptor del termostato de seguridad puesto detrás de la autoclave.</p>
Se enciende el piloto de calentamiento pero la temperatura no sube	<p>Resistencia eléctrica quemada</p> <p>Dispositivo de control de la temperatura defectuoso</p>	<p>Llamar a la asistencia o expedir la autoclave</p> <p>Llamar a la asistencia o expedir la autoclave</p>

Si continuase a funcionar mal, recurrir al Centro de Asistencia comunicando el modelo de la autoclave y el número de matrícula escrito en la etiqueta puesta detrás de la máquina o en el Certificado de Garantía.

Autoclave GIMA H100 automatic

PROBLEMAS	CAUSAS	REMEDIOS
<p>Durante el funcionamiento se enciende el piloto de Alarma (6)</p>	<p>Ha intervenido el termóstato de seguridad a rearme manual.</p>	<p>Apagar la autoclave</p> <p>Esperar que la autoclave se haya enfriado (10/15 min.)</p> <p>Desenroscar el tape negro que se encuentra de-trás del autoclave (Par-ticular n° 10 pág. 109)</p> <p>Con un objeto puntiagu-do apretar el pulsante rojo que se encuentra debajo del tape.</p> <p>Controlar que la sonda de control de la temperatura esté completamente sumergida por el agua.</p> <p>Repetir el ciclo de esterilización.</p>
<p>La autoclave caliente pero no va en presión</p>	<p>Tapa no cerrada regularmente.</p> <p>Válvula de ejercicio con palanca en posición abierta (vertical).</p> <p>Guarnición defectuosa.</p>	<p>Apagar la autoclave y cerrar bien la tapa.</p> <p>Cerrar la válvula posicionando la palanca horizontalmente.</p> <p>Substituir la guarnición como descrito en el capítulo “Manutención” pág, 123</p>

Si continuase a funcionar mal, recurrir al Centro de Asistencia comunicando el modelo de la autoclave y el número de matrícula escrito en la etiqueta puesta detrás de la máquina o en el Certificado de Garantía.



MANUTENCIÓN Y LIMPIEZA

Los controles pedidos consisten en una manutención normal realizable directamente por el técnico y de intervenciones preventivas y/o correctivos llevadas a cabo por el Servicio de Asistencia.

Como todas las instalaciones eléctricas, esta máquina requiere no sólo un correcto empleo sino también manutención y controles a intervenciones puntuales.

Esta precaución garantizará un funcionamiento continuo, seguro, y eficaz del aparato. Para prevenir cualquier posibilidad de riesgo para el operador es necesario que el aparato sea sometido a puntuales intervenciones de control y de manutención por parte de los técnicos del Servicio de Asistencia.



Atención :
En caso de sustitución de componentes que influyen directamente o indirectamente La Seguridad es indispensable utilizar solamente recambios originales.

MANUTENCIÓN NORMAL Y LIMPIEZA

- Para una buena manutención de la autoclave, efectuar periódicamente la limpieza de todas las partes externas usando un paño humedecido con normales detergentes neutros y no corrosivos o abrasivos.
- Antes de iniciar cada ciclo, limpiar con meticulosidad la guarnición de la puerta utilizando un paño húmedo.
- La formación de manchas blancas o huellas de óxido en la base de la cámara o en la cuba revela la utilización de agua destilada o desmineralizada de poca calidad. (Las huellas de herrumbre están causadas por los minerales de hierro contenidos en el agua).
- No utilizar normales paños abrasivos o cepillos metálicos para la limpieza de los metales.



Autoclave GIMA H100 automatic

MANUTENCION DE PREVENCION

**Atención:**

Antes de efectuar cualquier género de manutención constatar que el cable de alimentación de la autoclave esté desconectado para evitar shock eléctricos o contactos con vapor en presión.

D I A R I A	Limpieza de la guarnición y de la tapa Limpieza de las superficies externas Limpieza de las superficies internas
S E M A N A L	Limpieza de la cámara de esterilización Limpieza de la cuba y del soporte Limpieza y desinfección de la superficies externas
C A D A 1 0 D I A S O D E S P U E S D E 1 0 / 1 5 C I C L O S	V aciar completamente la autoclave girando la autoclave sobre un lado y volver a poner el agua destilada hasta cubrir completamente la sonda de control de la temperatura
M E N S U A L	M anutención de las válvulas de ejercicio y señala - presión
C A D A 6 M E S E S	C ontrol con los apropiados indicadores biológicos de la eficacia de la esterilización
A N U A L	R evisión total por parte del Servicio de A sistencia Técnica.
C A D A 2 A Ñ O S	S ustitución de la guarnición de la tapa

LIMPIEZA DE LA GUARNICION DE LA TAPA

Limpiar tanto la guarnición como la tapa en acero inox con un paño humedecido en agua o en vinagre para eliminar las incrustaciones de calcáreo. Para la limpieza de la parte a espejo de la tapa utilizar un paño húmedo no abrasivo con detergente normal para acero inoxidable.

**Atención:**

No dejar acumular los residuos de calcáreo o de suciedad sobre la guarnición, ya que con el tiempo pueden causar el daño o la rotura de la misma.

LIMPIEZA Y DESINFECCION DE LAS SUPERFICIES EXTERNAS

Para un buen mantenimiento del aparato efectuar periódicamente la limpieza de todas las partes externas, usando un paño humedecido con detergentes normales neutros o simplemente con sólo agua.

Para la desinfección esporádica de las superficies externas pueden utilizarse tanto el alcohol desnaturalizado como detergentes compuestos por un mínimo porcentaje de sodio hipoclorato (o equivalentes)

**Atención:**

No lavar la autoclave con chorros de agua directos o a presión alta, ya que eventuales infiltraciones en los componentes eléctricos y electrónicos podrían perjudicar el normal funcionamiento de la máquina o de los sistemas de seguridad.

LIMPIEZA DE LA CAMARA DE ESTIRILIZACION, DE LA CUBA Y DEL PORTA-MANIPULOS (OPTIONAL)

Limpiar con meticulosidad (cada semana) la cámara de esterilización, la cuba y el porta-manípulos con un paño no abrasivo humedecido con agua o embebido con detergente normal para acero inoxidable. Después enjuagar con alcohol y otra vez con agua

**Atención:**

No utilizar **jamás sustancias desinfectantes** para la limpieza de la cámara.

Importante :

Usar exclusivamente agua destilada, sino los depósitos de calcáreos pueden obstruir las válvulas.

SUSTITUCION DE LA GUARNICION DE CIERRE

- Abrir la tapa y quitar la guarnición vieja sacándola de su sede.
- Limpiar con un paño humedecido con alcohol la sede de la guarnición.
- Introducir la guarnición, después de haberla espolvoreada con talco, en la sede de la tapa.

LIMPIEZA DE LAS VALVULAS DE SEÑALACION Y DE EJERCICIO

- Controlar con regularidad que la válvula de ejercicio esté siempre limpia y que se levante siempre cuando llega a la temperatura de 100° C .

**Atención:**

Una ocasional salida de gotitas de agua, y una ligera salida durante la fase de esterilización, indica que la válvula antedicha ejerce normalmente la función para la cual ha sido puesta y no un errado funcionamiento

- Controlar que el señalador de presión esté limpio y corra libremente en su sede.

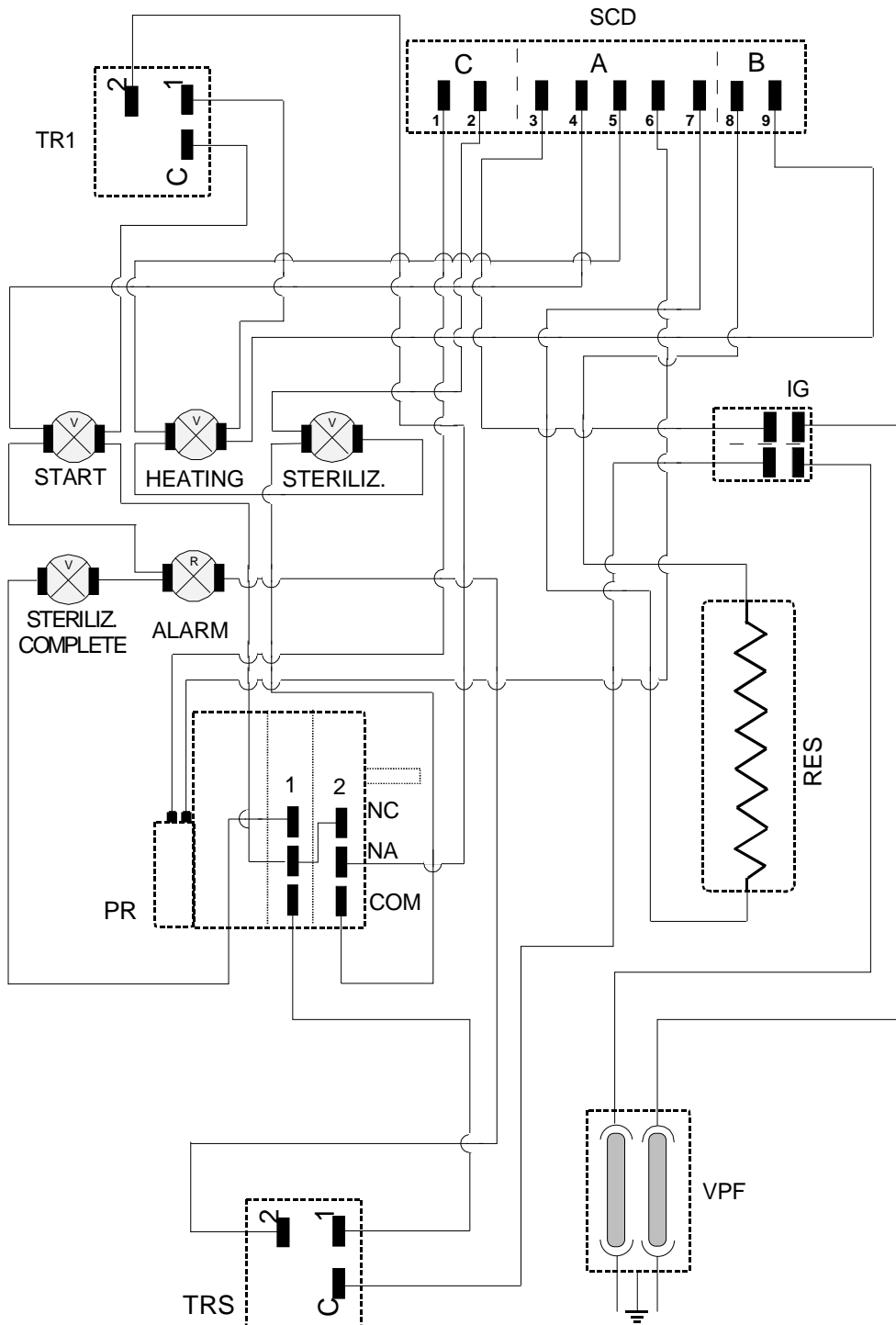
SUBSTITUCIÓN DE LOS FUSIBLES :

- Quitar la clavija del cable de alimentación de la toma de corriente , quitar el cable de alimentación de la piletta puesta detrás del autoclave (**Particular n° 8 foto n° 11 en la Pág. 109**), con un pequeño destornillador quitar el cajoncito porta-fusibles (**Particular n°9 foto n° 11 en la Pág. 109**) Quitar los fusibles y substituir ambos con otros de igual modelo y valor. Para el valor mirar la etiqueta de matrícula (**Particular n° 7 foto n°11 en la Pág. 109**).



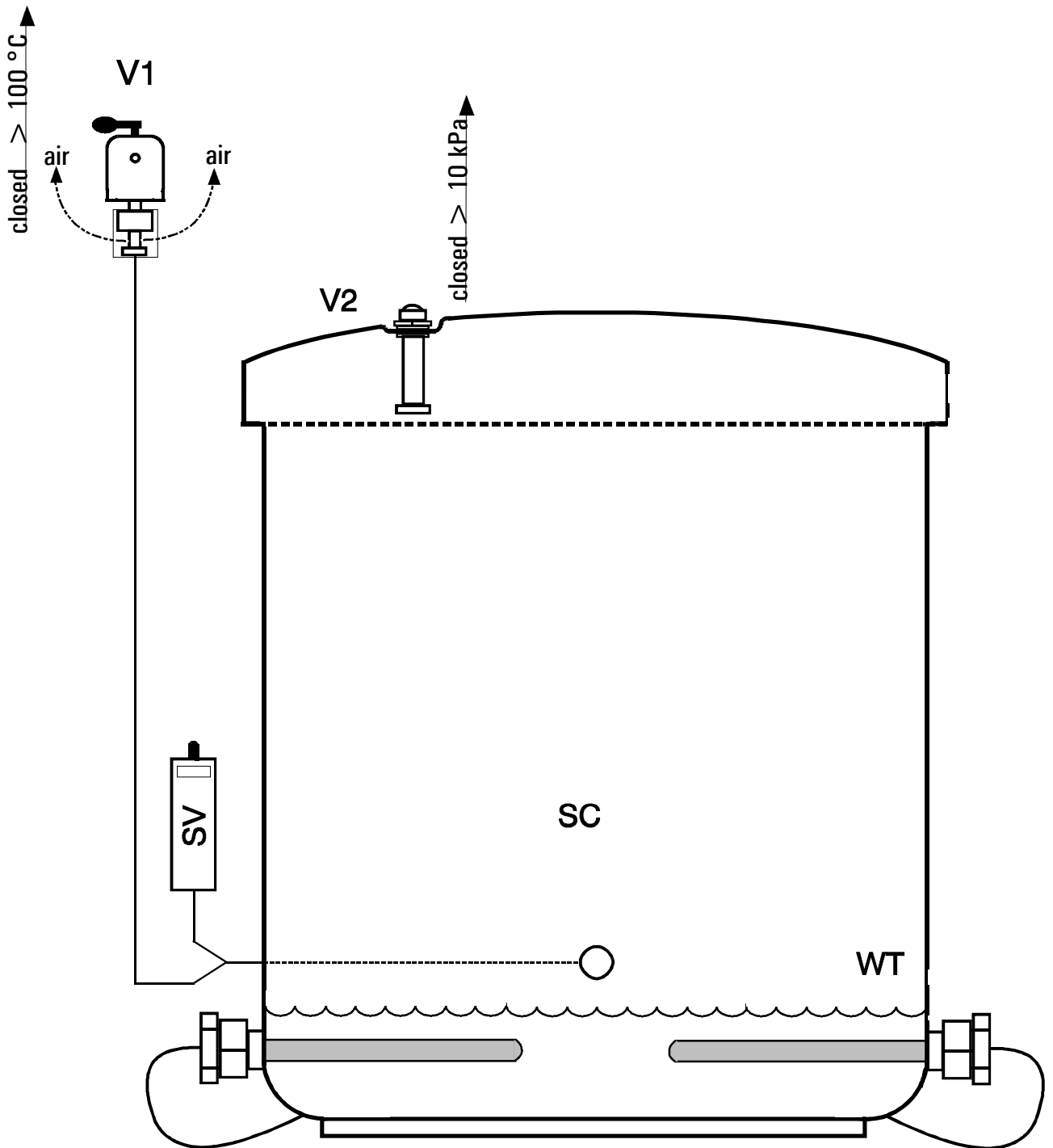
ESQUEMAS ELECTRICOS E HIDRAULICOS

ESQUEMA ELECTRICO





ESQUEMA HIDRAULICO





Autoclave GIMA H100 automatic

FUNCION DE LOS COMPONENTES ELECTRO – HIDRAULICOS

	V1	V2	SV	RS	TIMER
OFF	ABIERTA	ABIERTA	CERRADA	OFF	OFF
ON	ABIERTA	ABIERTA	CERRADA	OFF	OFF
START	ABIERTA	ABIERTA	CERRADA	ON	OFF
PRESION 0,1 bar	ABIERTA	CERRADA	CERRADA	ON	OFF
EXPULSION AIRE – 100°C	ABIERTA	CERRADA	CERRADA	ON	OFF
PRESION	CERRADA	CERRADA	CERRADA	ON	OFF
ESTERILIZACION	CERRADA	CERRADA	CERRADA	ON	ON
FIN (nueva condensación vapor)	ABIERTA	ABIERTA	CERRADA	OFF	OFF
OFF	ABIERTA	ABIERTA	CERRADA	OFF	OFF



NOTAS ESQUEMAS ELECTRICOS E HIDRAULICOS

- V1 = VÁLVULA DE EJERCICIO / DESCARGA VAPOR
- V2 = VÁLVULA SEÑALA PRESIÓN / BLOQUEO TAPADERA
- SV = VÁLVULA DE SEGURIDAD
- SC = CÁMARA DE ESTERILIZACIÓN
- AIR = SALIDA DEL AIRE
- WT = NIVEL DEL AGUA
- PR = PROGRAMADOR DE TIEMPO
- RES = RESISTENCIA ELÉCTRICA CIRCULAR
- TR1 = TERMOSTATO DE REGULACIÓN TEMPERATURA
- TRS = TERMOSTATO DE SEGURIDAD DE REARME
- SCD = FICHA DE INTERCONEXIÓN
- START = PILOTO DE SEÑALACIÓN COLOR VERDE
- HEATING = PILOTO DE SEÑALACIÓN COLOR VERDE
- STERILIZ = PILOTO DE SEÑALACIÓN COLOR VERDE
- STERILIZ.
COMPLETE = PILOTO DE SEÑALACIÓN COLOR VERDE
- ALARM = PILOTO DE SEÑALACIÓN COLOR ROJ
- VPF = CAJITA DE ALIMENTACIÓN CON PORTAFUSIBLE
- IG = INTERRUPTOR GENERAL



Autoclave GIMA H100 automatic

14

PARTES DE RECAMBIO

Descripcion	Code
- white silicone ring gasket 60 SH	8 45 1045 002 0SB
- complete working valve	8 37 1095 D01 00N
- timer mod. D94 T-2 - 240 V. 50 hz.	8 11 1177 D94 0T2
- electric resistance ϕ 175 - 4 hole - 230 V. 1500 W.	8 11 1056 D01 230
- 120 °C thermostat	8 11 1175 002 120
- adhesive panel GIMA H100	8 15 1117 D15 GIM
- complete cover in stainless steel	8 91 1047 S02 000
- packed basket for autoclave in stainless steel	8 90 1064 S01 000
- bottle of distilled water 1 l.	8 19 0087 001 000
OPTIONAL	
- indicating tape for autoclave mm. 19 x 50 mt.	8 11 0031 019 000
- packed instruments holder in stainless steel	8 91 1064 S03 000



Autoclave GIMA H100 automatic

(pag. dejada vacía intencionalmente)



Autoclave GIMA H100 automatic

(pag. dejada vacía intencionalmente)



(pag. dejada vacía intencionalmente)



ITALIANO

ENGLISH

ESPAÑOL



Distributed By **GIMA S.p.a.**

Via G. Marconi, 1 - 20060 GESSATE (Mi) - ITALY

Italian Country: ☎ 02 9538541 📠 02 95380056
✉ gima@gimaitaly.com - 🌐 www.gimaitaly.com

Other Country: ☎ +39 02 953854209 / 221 / 225
📠 02 95380056
✉ export@gimaitaly.com - 🌐 www.gimaitaly.com

***Produced By* MEDICAL TRADING S.R.L.**
Via Vivaldi, 8 - 22071 CADORAGO (Co) ITALY