

DEAMBULATORE A 2 RUOTE INTERNE WALKING FRAME WITH 2 INTERNAL WHEELS DÉAMBULATEUR À 2 ROUES INTÉRIEURES ROLLATOR MED 2 INTERNA HJUL

ITALIANO

È necessario segnalare qualsiasi incidente grave verificatosi in relazione al dispositivo medico da noi fornito al fabbricante e all'autorità competente dello Stato membro in cui si ha sede.

INTRODUZIONE

Lo scopo di questo manuale è di fornire le istruzioni per un normale e corretto uso dell'ausilio sia da parte del paziente che del suo eventuale assistente/ accompagnatore.

DESTINAZIONE D'USO

Il deambulatore è stato progettato e realizzato per essere utilizzato all'interno da pazienti con insufficiente uso/sostegno degli arti inferiori. Esso ha lo scopo di fornire al corpo un supporto che, utilizzato con entrambe le braccia, aiuti o consenta la mobilità altrimenti impossibile o ridotta.

ATTENZIONE! Il deambulatore è destinato prevalentemente ad uso interno e solo su superfici piane. Nel caso fosse necessario utilizzare questo deambulatore in ambienti esterni, si raccomanda il rispetto delle regole del codice stradale al pari di qualsiasi pedone.

Prima di ogni utilizzo assicurarsi che:

- Il deambulatore sia stato regolato all'altezza corretta.
- I puntali siano in buone condizioni. Nel caso sostituirli immediatamente se usurati o mancanti.
- Assicurarsi che le gambe del deambulatore siano state regolate alla stessa altezza.

MANUTENZIONE

Il deambulatore non richiede cure particolari per la manutenzione ordinaria. Consigliamo comunque di effettuare regolarmente:

- verifica dell'integrità dei vari componenti
- controllo che viti e dadi risultino ben avvitati
- verifica delle parti meccaniche in movimento e, se è il caso, lubrificarle.
- pulire con detergente neutro (non utilizzare prodotti corrosivi o nocivi) e stoccarlo in un ambiente asciutto e ventilato.

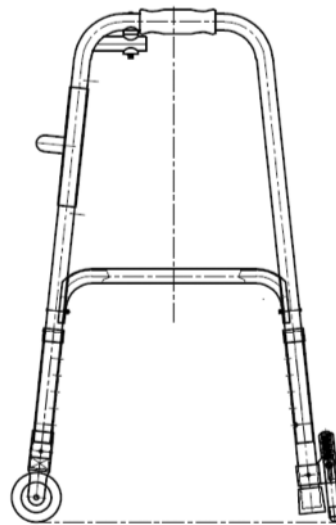
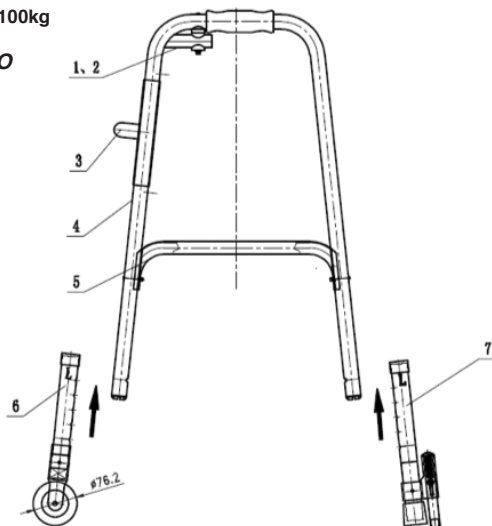
AVVERTENZE!

Non usare l'ausilio se si rilevano danni o parti mancanti. Non utilizzare per altri scopi diversi da quelli per i quali questo ausilio è stato progettato. Non superare ostacoli o utilizzare su pavimenti sconnessi o non in piano, bagnati o scivolosi. L'utilizzo del dispositivo è sconsigliato per persone con scarse funzionalità nelle mani o nelle braccia.

Usare solo accessori originali. L'uso di accessori non originali potrebbe causare il rischio di cadute e lesioni. Non utilizzare sulle scale. L'uso di deambulatori in acqua (docce, vasche da bagno, piscine, ecc.) può favorire l'ossidazione dei meccanismi di funzionamento causando danni al deambulatore e/o lesioni all'utente.

Portata massima: 100kg

ASSEMBLAGGIO



Seguire la direzione delle frecce come mostrato nella figura (nota: le ruote hanno un lato sinistro e un lato destro).

N°	Nome	Specifiche	Quantità
1	Tubo interno telescopico	Ø19	1
2	Tubo esterno telescopico	Ø22	1
3	Tubo "H"		1
4	Maniglia a tubo	Ø25	2
5	Tubo schiacciato	Ø22	2
6	Assemblaggio della ruota anteriore		2
7	Assemblaggio posteriore		2

	Fabbricante		Conservare in luogo fresco ed asciutto
	Leggere le istruzioni per l'uso		Conservare al riparo dalla luce solare
	Codice prodotto		Numero di lotto
	Data di fabbricazione		Dispositivo medico
	Rappresentante autorizzato nella Comunità europea		Attenzione: Leggere e seguire attentamente le istruzioni (avvertenze) per l'uso
	Dispositivo medico conforme al regolamento (UE) 2017/745		

CONDIZIONI DI GARANZIA GIMA

Si applica la garanzia B2B standard Gima di 12 mesi.

All serious accidents concerning the medical device supplied by us must be reported to the manufacturer and competent authority of the member state where your registered office is located.

INTRODUCTION

This manual provides the instructions for a correct use of our patient aid or an assistant / carer.

INTENDED USE

The walking frame is designed to be used inside buildings by patients with an impairment to legs.

The devices are intended to provide a support to the body. This aid allow patient mobility making it easy to walk. They must be used with two arms in order to guarantee safe operation.

WARNING! The walking frame is built for indoor use and only on flat surfaces. If it is necessary to employ the devices outside we advise to follow the road rules like any pedestrian.

Before each use make sure that:

- The walker has been adjusted to the correct height.
- The tips are in good condition. Should they be worn or missing, replace them immediately.
- Make sure that the legs of the walker have been adjusted to the same height.

MAINTENANCE

The walking frame do not require special care for their ordinary maintenance. We advise to regularly perform the following checks:

- verify the reliability of different components
- check the correct fixing of screws and nuts
- test moving parts, apply lubricant if needed
- clean parts with mild detergents (do not use corrosive or harmful chemicals), put it in dry and ventilated environment.

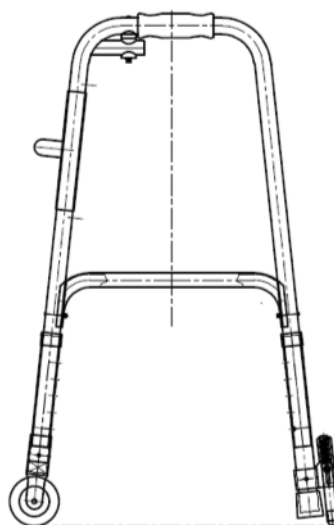
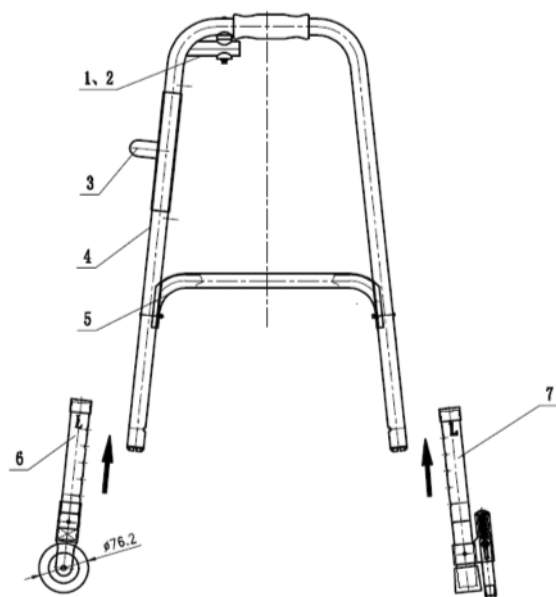
WARNING!

Do not use the equipment in case it is damaged or any component is missing. Do not use the patient aids for purposes not mentioned in this user manual. Do not cross obstacles or use the patient aids on uneven surfaces, or wet and slippery. The use of the device is not recommended for people with poor functionality in the hands and arms.

Only use original accessories and spare parts. The use of non-original accessories or spare parts could cause the risk of falls and injuries. Do not use on stairs. The use of walkers in water (showers, bathtubs, swimming pools, etc.) can favour the oxidation of the operating mechanisms, causing damage to the walker and/or injury to the user.

Max load 100kg

ASSEMBLY



As shown on the figure, for assembly see direction of arrow. (note: casters have left side and right side).

N°	Name	Specifications	Qty
1	Telescopic inter tube	Ø19	1
2	Telescopic outer tube	Ø22	1
3	H tube		1
4	Handle tube	Ø25	2
5	Squashed tube	Ø22	2
6	Front caster assemblies		2
7	Back assembly		2

	Manufacturer		Keep in a cool, dry place
	Consult instructions for use		Keep away from sunlight
REF	Product code	LOT	Lot number
	Date of manufacture	MD	Medical Device
EC REP	Authorized representative in the European community		Caution: read instructions (warnings) carefully
CE	Medical Device compliant with Regulation (EU) 2017/745		

GIMA WARRANTY TERMS

The Gima 12-month standard B2B warranty applies.

Il est nécessaire de signaler tout accident grave survenu et lié au dispositif médical que nous avons livré au fabricant et à l'autorité compétente de l'état membre où on a le siège social.

INTRODUCTION

L'objectif de ce manuel est de fournir les instructions pour une utilisation normale et correcte de l'équipement, aussi bien par le patient que par son assistant/ accompagnateur.

UTILISATION PRÉVUE

Le déambulateur a été conçu et réalisé pour être utilisé en intérieur par des patients ayant des difficultés à utiliser/à s'appuyer sur leurs membres inférieurs. Il sert à fournir au corps un appui qui, utilisé avec les deux bras, aide ou permet la mobilité qui serait autrement impossible ou réduite.

ATTENTION ! Le déambulateur est principalement destiné à un usage en intérieur et uniquement sur des surfaces plates. S'il est nécessaire d'utiliser ce déambulateur en extérieur, il est recommandé de respecter les règles du code de la route comme n'importe quel piéton.

Avant chaque utilisation s'assurer que :

- Le déambulateur ait été réglé à la bonne hauteur.
- Les embouts des points d'appui soient en bon état. S'ils sont usés ou manquants, les remplacer immédiatement.
- Vérifier que les pieds du déambulateur aient été réglés à la même hauteur.

ENTRETIEN

Le déambulateur ne demande aucun soin particulier pour la maintenance courante. Il est quand même conseillé d'effectuer régulièrement :

- la vérification de l'état général des différents composants
- le contrôle du serrage des vis et des écrous
- la vérification des pièces mécaniques en mouvement et, le cas échéant, la lubrification.
- le nettoyage avec un nettoyeur neutre (ne pas utiliser de produits corrosifs ou nocifs) et le stockage dans un endroit sec et aéré.

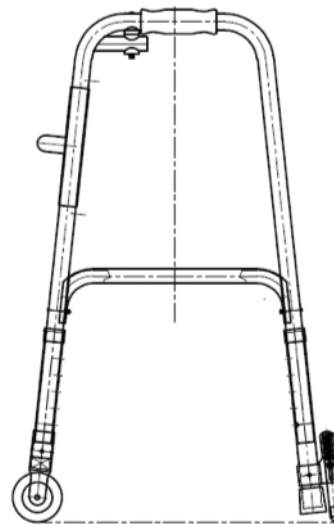
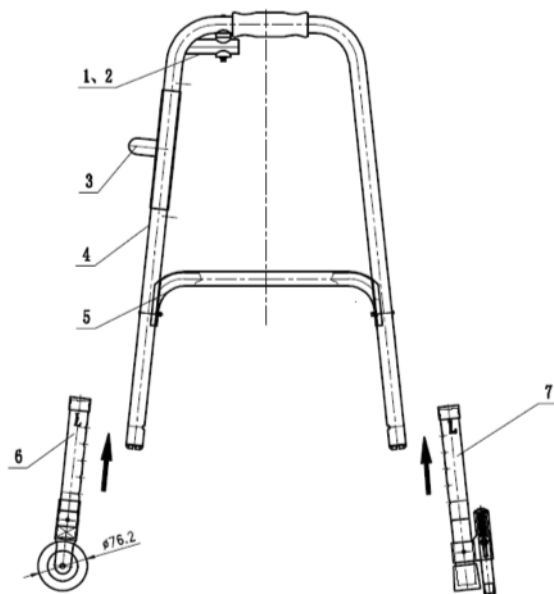
AVERTISSEMENTS !

Ne pas utiliser l'équipement en cas de dommages ou de pièces absentes. Ne pas utiliser à des fins différentes de celles pour lesquelles il a été conçu. Ne pas franchir d'obstacles ni utiliser sur des sols irréguliers ou non plats, mouillés ou glissants. L'utilisation du dispositif est déconseillée pour les personnes ayant une défaillance au niveau des mains ou des bras.

Utiliser exclusivement des accessoires d'origine. L'utilisation d'accessoires non originaux peut entraîner un risque de chute et de blessure. Ne pas utiliser dans les escaliers. L'utilisation de déambulateurs dans l'eau (douches, baignoires, piscines, etc.) peut entraîner l'oxydation des mécanismes de fonctionnement et endommager le déambulateur et/ou blesser l'utilisateur.







Capacité de charge maximale 100kg

ASSEMBLAGE



Suivez le sens des flèches de la figure (remarque : les roues ont un côté gauche et un côté droit).

N°	Nom	Spécifications	Quantité
1	Tube intérieur télescopique	Ø19	1
2	Tube extérieur télescopique	Ø22	1
3	Tube « H »		1
4	Poignée en tube	Ø25	2
5	Tube écrasé	Ø22	2
6	Assemblage de la roue avant		2
7	Assemblage arrière		2

	Fabricant		À conserver dans un endroit frais et sec
	Consulter les instructions d'utilisation		À conserver à l'abri de la lumière du soleil
REF	Code produit	LOT	Numéro de lot
	Date de fabrication	MD	Dispositif médical
EC REP	Représentant autorisé dans la Communauté européenne		Attention: lisez attentivement les instructions (avertissements)
CE	Dispositif médical conforme au règlement (UE) 2017/745		

CONDITIONS DE GARANTIE GIMA

La garantie appliquée est la B2B standard Gima de 12 mois.

Det är nödvändigt att meddela tillverkaren och de behöriga myndigheterna i den berörda medlemsstaten, om alla allvarliga olyckor som inträffat i samband med den medicintekniska utrustning som levererats av oss.

INTRODUKTION

Syftet med denna manual är att ge instruktioner för en normal och korrekt användning av hjälpmedlet av både patienten och hans/hennes assistent/följeslagare.

AVSEDD ANVÄNDNING

Rollatorn har utformats och tillverkats för att användas inomhus av patienter med otillräcklig användning/stöd av de nedre extremiteterna. Den har avsikten att ge stöd till kroppen som, använd med båda armarna, bidrar till eller tillåter rörligheten som annars skulle vara omöjlig eller nedsatt.

OBS! Rollatorn är i första hand avsedd för inomhusanvändning och på plana ytor. Om det skulle vara nödvändigt att använda denna rollator utomhus, rekommenderar vi att iaktta trafikreglerna, som vilken fotgängare som helst.

Före varje användning måste man se till att:

- Gårampen har reglerats till rätt höjd.
- Doppskorna är i gott skick. Om de är slitna eller saknas måste man byta ut dem.
- Se till att gårampens ben har reglerats till samma höjd.

UNDERHÅLL

Rollatorn kräver inte något särskilt underhåll för det ordinarie underhållet. Vi rekommenderar emellertid att regelbundet utföra:

- en kontroll av de olika komponenternas integritet
- kontroll att skruvar och muttrar är väl åtdragna
- kontroll av de mekaniska delarna i rörelse och, om nödvändigt, att smörja dem.
- rengöring med neutralt rengöringsmedel (använd inte frätande eller skadliga produkter) och lagring i en torr och genomluftad miljö.

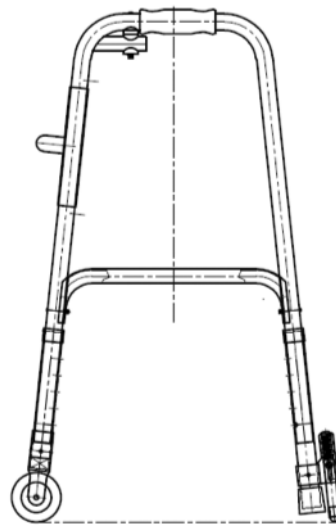
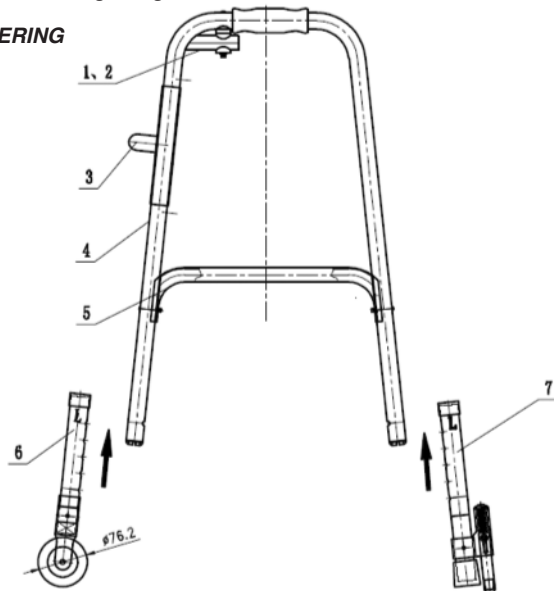
VARNINGAR!

Använd inte hjälpmedlet om du upptäcker skador eller avsaknad av delar. Använd inte för annorlunda avsikter än de för vilka detta hjälpmedel har projekterats. Kör inte över hinder eller på ojämna eller inte plana golv eller på golv som är våta eller hala. Användningen av anordningen avråds för personer med nedsatt funktion av händer eller armar.

Använd endast originaldelar. Användningen av tillbehör som inte är original kan medföra risk för fallolyckor och personskador. Får inte användas i trappor. Användningen av gårampen i vatten (duschar, badkar, simbassänger o.s.v.) kan leda till oxidering hos funktionsmekanismerna, vilket kan skada gårampen och/eller orsaka personskador.

Maximal belastning 100kg

MONTERING



Följ riktningen av pilarna som visas på bilden (obs: hjulen har en vänster och en högersida).

Nr	Namn	Specificeringar	Antal
1	Invändigt teleskopiskt rör	Ø19	1
2	Utvändigt teleskopiskt rör	Ø22	1
3	Rör "H"		1
4	Rörhandtag	Ø25	2
5	Klämt rör	Ø22	2
6	Montering av framhjulet		2
7	Bakre montering		2

	Tillverkare		Förvara på svalt och torrt ställe
	Läs bruksanvisningen		Skyddas från solljus
REF	Produktkod	LOT	Satsnummer
	Tillverkningsdatum	MD	Medicinteknisk produkt
EC REP	Auktoriserad representant i Europeiska gemenskapen		Varsamhet: läs anvisningarna (varningar) noga
CE	Den medicintekniska produkten överensstämmer med förordning (EU) 2017/745		

GARANTIVILLKOR GIMA

Man tillämpar standard garanti B2B Gima på 12 månader.

REF FS9126L (43129)



Foshan Dongfang Medical Equipment Manufactory (LTD.)
5 Xingfu Road, Zone A, Shishan Industrial Park,
Nanhai District, Foshan City, China, 528000
Made in China

Importato da / Imported by / Importé par / Importerad av:

Gima S.p.A.

Via Marconi, 1 - 20060 Gessate (MI) Italy
gima@gimaitaly.com - export@gimaitaly.com

www.gimaitaly.com



MedNet EC-Rep GmbH

Borkstrasse 10. 48163 Muenster. Germany

