



GIMA

CALIBRO PER OSSA
BONE MEASURE
CALIBRE POUR OS
CALIBRE PARA HUESOS

MANUALE D'USO E MANUTENZIONE
USE AND MAINTENANCE BOOK
INSTRUCTIONS DE FONCTIONNEMENT ET ENTRETIEN
MANUAL DE USO Y MANTENIMIENTO

ATTENZIONE: Gli operatori devono leggere e capire completamente questo manuale prima di utilizzare il prodotto.

ATTENTION: The operators must carefully read and completely understand the present manual before using the product.

AVIS: Les opérateurs doivent lire et bien comprendre ce manuel avant d'utiliser le produit.

ATENCIÓN: Los operadores tienen que leer y entender completamente este manual antes de utilizar el producto.



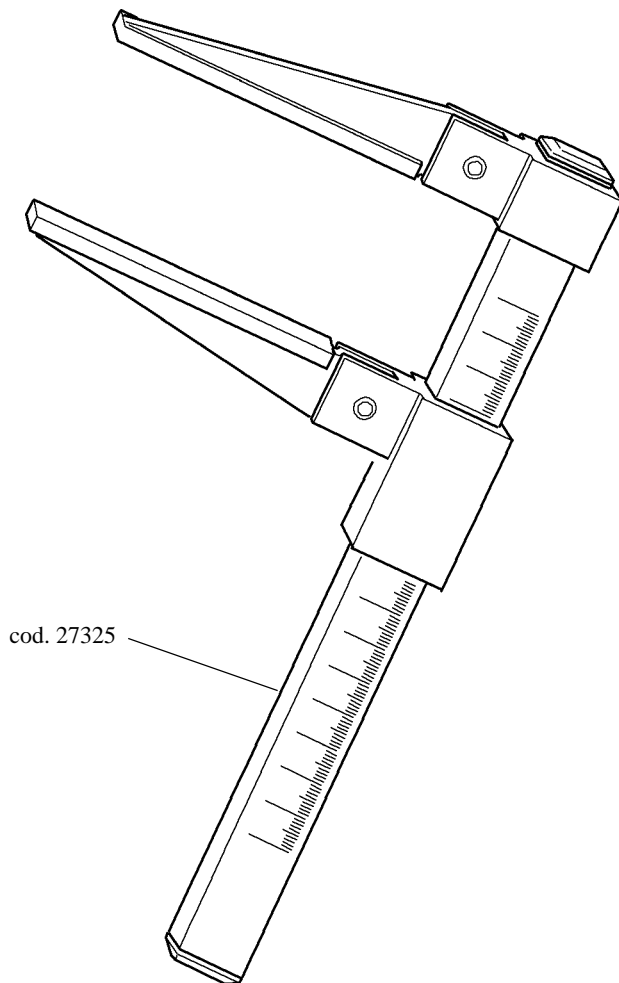
GIMA Spa - Via Marconi, 1 - 20060 Gessate (MI) - Italia

ITALIA: Tel. 199 400 401 (8 linee r.a.) - Fax 199 400 403

E-mail: gima@gimaitaly.com - www.gimaitaly.com

INTERNATIONAL: Tel. ++39 02 953854209 - Fax ++39 02 95380056

E-mail: export@gimaitaly.com - www.gimaitaly.com



cod. 27325



CARATTERISTICHE

Descrizione prodotto

Il calibro per ossa GIMA (cod. 27325) è uno strumento ortopedico che ha la funzione di misurare, con una tolleranza di ± 3 mm, il diametro osseo del corpo umano (per esempio del ginocchio, gomito, spalla, ecc.) fino a un massimo di 150mm.

Il calibro per ossa, per la misurazione, utilizza un sistema a corsoio ed è formato da un'asta millimetrata in alluminio anticorrosione e da due "becchi" in materiale plastico.

PRESCRIZIONI

Antinfortunistica generale

Il prodotto è destinato al solo utilizzo da parte di personale medico qualificato.



Non usate l'apparecchio se rilevate danni. Rivolgetevi al vostro rivenditore. Evitare qualunque riparazione precaria. Le riparazioni vanno effettuate esclusivamente con ricambi originali che vanno installati secondo l'uso previsto.

Il prodotto è realizzato con materiali resistenti alla corrosione e alle condizioni ambientali previste per il normale utilizzo, quindi non necessita di attenzioni specifiche; tuttavia occorre conservarlo in un ambiente chiuso, evitandone l'esposizione alla luce e agli agenti atmosferici, avendo cura di proteggerlo dalla polvere per poterne garantire le condizioni di igiene. Si raccomanda inoltre di conservare il prodotto in un luogo tale da essere facilmente raggiungibile dagli operatori in caso di necessità.

TRASPORTO

Disimballo



Rammentiamo che gli elementi dell'imballo (carta, cellophan, punti metallici, nastro adesivo, ecc..) possono tagliare e/o ferire se non maneggiati con cura. Essi vanno rimossi con opportuni mezzi e non lasciati in balia di persone non responsabili; lo stesso dicasi per gli attrezzi utilizzati per la rimozione degli imballi (forbici, coltelli, ecc...).

La prima operazione da fare una volta aperti gli imballi, è un controllo generale dei pezzi e delle parti che compongono il prodotto; verificare che siano presenti tutti i componenti necessari e le loro perfette condizioni.

FUNZIONAMENTO

Modalità d'uso

L'utilizzo del calibro per ossa è molto semplice, basterà avvicinare i 2 becchi alla parte del corpo da misurare, facendo scorrere il becco mobile fino a posizionarlo a contatto con l'osso e leggere il valore indicato dall'indice sulla scala graduata.



MANUTENZIONE

Prescrizioni generali manutenzione

Il prodotto è stato progettato per durare tutta la vita, è resistente alla maggior parte dei prodotti chimici ad eccezione dei chetoni M.E.K., dei diluenti e delle sostanze per rimuovere lo smalto.

La pulizia del calibro per ossa deve essere effettuata con un panno inumidito da sostanze che non rovinino l'alluminio, ad esempio alcool o detergente per vetri.



È consigliabile riporre il calibro, dopo l'utilizzo, nella sua custodia e conservarlo in un ambiente non umido.

GARANZIA

Condizioni generali di garanzia

Ci congratuliamo con Voi per aver acquistato un nostro prodotto.

Questo prodotto risponde ai criteri più esigenti di selezione dei materiali di qualità di fabbricazione e di controllo finale. La garanzia è valida per il tempo di 12 mesi dalla data di fornitura GIMA.

Durante il periodo di validità della garanzia si provvederà alla riparazione e/o sostituzione gratuita di tutte le parti difettose per cause di fabbricazione ben accertate, con esclusione delle spese di mano d'opera, trasferta, spese di trasporto, di imballaggio, ecc. Sono quindi esclusi dalla garanzia i componenti soggetti ad usura come le parti in caucciù o PVC, sonde doppler, sensori SpO₂, lampadine, batterie, elettrodi, manipoli, guarnizioni, resistenze ed altri ancora.

Nessun risarcimento potrà essere richiesto per il fermo dell'apparecchiatura.

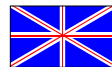
Inoltre la sostituzione o riparazione effettuata durante il periodo della garanzia non hanno l'effetto di prolungare la durata della garanzia.



La garanzia non è valida in caso di: riparazione effettuata da personale non autorizzato o con pezzi di ricambio non omologati da GIMA, avarie o vizi causati da negligenza, botte, uso anormale dell'apparecchio o errori di installazione.

La garanzia decade se il numero di matricola risulta asportato, cancellato o alterato.

I prodotti ritenuti difettosi devono essere resi solo e soltanto al rivenditore presso il quale è avvenuto l'acquisto. Spedizioni a noi inviate direttamente verranno respinte.



FEATURES

Product description

GIMA bone measure (cod. 27325) is an orthopedic instrument suitable to measure the bone diameter of the human body (knee, elbow, shoulder, etc.) with a tolerance of ± 3 mm up to a maximum of 150 mm.

The bone measure is equipped with a slider composed of an anticorrosive aluminium graduated rule and two plastic “jaws”.

PRESCRIPTIONS

Accident prevention

The product shall be used by qualified personnel only.



Do not use the equipment in case it is damaged. Apply to your retailer.

Avoid precarious repairs. Repairs shall be carried out with original spare parts only, which shall be installed according to the intended use.

Since the product is made of corrosion-proof materials suitable for the environmental conditions foreseen for its normal use, does not require special care, however it is necessary to store it in a closed place making sure that is protected from dust and dirt to assure its hygienic conditions. Moreover, it is recommended to store the product in a place which can be reached easily by the personnel in case of necessity.

TRANSPORT

Unpacking



Always remember that packing elements (paper, cellophane, stitches, adhesive tape, etc.) can cut and/or hurt if they are not carefully handled.

They shall be removed with adequate means and shall not be left at the mercy of irresponsible persons; the same is valid for tools used to remove packages (scissors, knives, etc.).

After opening the packages, first of all it is necessary to check all pieces and parts composing the product. Check that they are all present and in perfect conditions.

OPERATION

Operating instructions

The bone measure is easy to use. It is sufficient to bring the two jaws near the part of the body to measure, make the moving jaw slide until it is in contact with the bone and read the value showed by the graduated scale.



MAINTENANCE

General maintenance instructions

The product has been conceived to last forever; it is resistant to most part of chemicals except for methyl ethyl ketones (M.E.K.), diluents and nail polish removers.

The measure should be cleaned with a cloth dampened with materials, which do not damage aluminium, for example alcohol and detergent for glasses.



After the use it is advisable to put the measure in its case and keep it in dry environment.

GUARANTEE

General guarantee conditions

Thank you for having acquired our product.

This product meets the most stringent requirements regarding the selection of quality manufacturing materials and also the final control. The product has a 12-month warranty, valid from the date it is delivered by GIMA.

During the guarantee period free repair and/or replacement of any defective parts due to faulty manufacture will be given, labour, postal, transport and packaging charges etc. are not included. The guarantee therefore excludes components subject to wear and tear such as parts in rubber or PVC, doppler probes, SpO₂ sensors, lamps, batteries, electrodes, handpieces, washers and packings, resistances, etc.

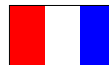
No compensation will be given for loss of use of the product.

Furthermore replacement or repairs effected during the guarantee period do not lengthen the duration of the guarantee.



This guarantee is void in the event of: repairs effected by unauthorised persons or with spare parts not approved by GIMA, damage or defects caused by negligence, blows, abnormal use of the appliance or faulty installation.

The guarantee will be invalidated if the registration number has been removed, cancelled or altered. Faulty appliances must be returned only to the retailer where the item was bought. Any item dispatched directly to us will be refused.



CARACTERISTIQUES

Description du produit

Le calibre pour os GIMA (code 27325) est un instrument orthopédique qui a la fonction de mesurer, avec une tolérance de $\pm 3\text{mm}$, le diamètre osseux du corps humain (par exemple du genou, du coude, de l'épaule, etc.) jusqu'à un maximum de 150mm. Le calibre pour os, pour la mesure, utilise un système à coulisse et il est formé par une tige millimétrée en aluminium anticorrosion et par deux "becs" en matière plastique.

AVERTISSEMENT

Prévention générale contre les accidents

Le produit est destiné uniquement à l'emploi de la part de personnel médical qualifié.



*Ne pas utiliser l'appareil si il est endommagé; contacter votre revendeur.
Eviter toute réparation précaire. Les réparations doivent être effectuées exclusivement avec des pièces de rechange originales, qui doivent être installées selon l'usage prévu.*

Le produit a été réalisé à l'aide de matières résistant à la corrosion et aux conditions ambiantes prévues pour son utilisation normale, il ne nécessite pas d'attentions particulières; cependant il faut le garder dans un lieu fermé ayant soin de le protéger de la lumière, de la poussière et de la saleté afin de garantir le respect des conditions d'hygiène. Il est également recommandé de garder le masque dans un lieu qui puisse être atteint de façon simple et sûre par le personnel préposé aux premiers secours.

TRANSPORT

Déballage



Nous rappelons que les éléments de l'emballage (papier, cellophane, agrafes métalliques, ruban adhésif, etc..) peuvent couper et/ou blesser s'ils ne sont pas maniés avec soin. Ils doivent être enlevés avec des outils adéquats et ne pas être laissés à la portée de personnes non responsables; les même règles sont valables pour les outils utilisés pour le déballage (ciseaux, couteaux, etc...).

La première opération à faire après avoir ouvert les emballages, est un contrôle général des pièces et des parties qui composent la machine; vérifier que soient présents tous les composants nécessaires et qu'ils soient en conditions parfaites.

FONCTIONNEMENT

Mode d'emploi

L'utilisation du calibre pour os est très simple, il suffira d'approcher les 2 becs à la partie du corps à mesurer, en faisant glisser le bec mobile jusqu'à le positionner au contact de l'os et de lire la valeur indiquée par l'aiguille sur l'échelle graduée.



ENTRETIEN

Conseils pour l'entretien

Pour nettoyer le calibre pour os utiliser un tissu humidifié avec des substances qui n'abîment pas l'aluminium, par exemple l'alcool ou des détergents pour verres.



Après l'utilisation, nous conseillons de ranger le calibre dans son étui et de le conserver dans un endroit à l'abri de l'humidité.

GARANTIE

Conditions générales de garantie

Toutes nos félicitations pour avoir acheté un de nos produit.

Cet produit répond aux critères les plus exigeants de sélection du matériel de qualité de fabrication et de contrôle final. La durée de la garantie est de 12 mois à compter de la date de la fourniture GIMA. Durant la période de validité de la garantie, la réparation et/ou la substitution de toutes les parties défectueuses pour causes de fabrication bien vérifiées, sera gratuite. Par conséquent sont exclus de la garantie les composants sujets à usure comme les parties en caoutchouc ou PVC, sondes doppler, capteurs SpO₂, ampoules, batteries, électrodes, poignées, garnitures, résistances et autres encore. En outre la substitution ou réparation effectuée durant la période de la garantie ne comportent pas le prolongement la durée de la garantie, avec exclusion des frais de main-d'œuvre, déplacement, frais de transport, d'emballage, etc..

Aucun remboursement pourra être requis pour l'arrêt de l'appareil.



La garantie n'est pas valable en cas de: réparation effectuée par un personnel non autorisé ou avec des pièces de rechange non homologuées par GIMA, avaries ou vices causés par négligence, coups, usage anormal de l'appareil ou erreurs d'installation.

La garantie sera révoquée si le numéro de matricule résultera enlevé, effacé ou altéré.

Les appareils considérés défectueux doivent être rendus seulement et uniquement au revendeur auprès duquel a eu lieu l'achat. Les expéditions qui nous seront envoyées directement seront repoussées.



CARACTERÍSTICAS

Descripción producto

El calibre para huesos GIMA (cód. 27325) es un instrumento ortopédico cuya función es medir, con una tolerancia de ± 3 mm, el diámetro óseo del cuerpo humano (por ejemplo de la rodilla, codo, hombro, etc.) hasta un máximo de 150mm.

El calibre para huesos, para la medición, utiliza un sistema de cursor y está formado por un barra milimetrada en aluminio anticorrosal y por dos “picos” en material plástico.

PRESCRIPCIONES

Prevención de accidentes en general

El producto está pensado para ser utilizado por personal médico especializado.



*No utilice el producto si advierte algún defecto. Dirijase a su proveedor.
Evitar cualquier arreglo provisorio. Los arreglos han de efectuarse exclusivamente con partes de repuesto originales que han de ser instalados según el uso previsto.*

Siendo el producto construido con materiales resistentes a la corrosión y a las condiciones ambientales previstas para su normal uso, no necesita particular atención; sin embargo se tiene que conservar en un ambiente cerrado y oscuro protegiéndola de la luz, del polvo y de la suciedad para poder garantizar las condiciones higiénicas. Se sugiere además conservar el producto en un lugar de fácil y seguro alcance por parte del personal encargado al primer auxilio.

TRANSPORTE

Desembalaje



Recordamos que los elementos del embalaje (papel, celofán, grapas metálicas, cinta adhesiva, etc..) pueden cortar y/o herir si no se manipulan con cuidado. Han de quitarse con oportunos medios y no dejados en manos de personas no responsables; lo mismo vale para las herramientas utilizadas para remover los embalajes (tijeras, cuchillas, etc...).

La primera operación que se tiene que efectuar, una vez abiertos los embalajes, es un control general de las piezas y de las partes que componen el producto; averiguar que estén presentes todos los componentes necesarios y también que sus condiciones sean perfectas.

FUNCIONAMIENTO

Modalidad de uso

El uso del calibre para huesos es muy simple, bastará con acercar los 2 picos a la parte del cuerpo por medir, haciendo deslizar el pico móvil hasta posicionarlo a contacto con el hueso y leer el valor indicado por el índice en la escala graduada.



MANTENIMIENTO

Prescripciones generales mantenimiento

El producto ha sido proyectado para durar toda la vida, es resistente a la mayoría de los productos químicos excepto las cetonas M.E.K., los diluyentes y las sustancias para remover el esmalte.

La limpieza del calibre para huesos tiene que ser efectuada con un paño humedecido con sustancias que no deterioren el aluminio, por ejemplo alcohol o detergente para cristales.



Se aconseja guardar el calibre, después de la utilización, en su estuche y conservarlo en un ambiente no húmedo.

GARANTÍA

Condiciones generales de garantía

Le felicitamos por haber comprado nuestro producto.

Este aparato responde a los más exigentes criterios de selección de materiales, calidad de fabricación y control final. La garantía tiene una validez de 12 meses a partir de la fecha de la entrega de parte de GIMA.

Durante el periodo de validez de la garantía se efectúa la reparación y/o sustitución gratuita de todas las piezas defectuosas debidas a causas comprobadas de fabricación. con exclusión de los gastos de mano de obra, viaje, gastos de transporte, embalaje, etc. Quedan excluidos de la garantía los componentes sujetos a desgaste como las partes de caucho o PVC, sondas doppler, sensores SpO₂, bombillas, baterías, electrodos, empuñaduras, guarniciones, resistencias y otros.

No se reconoce ningún resarcimiento por el paro del producto.

Además la sustitución o reparación efectuada durante el periodo de garantía no prolongan la duración de la validez de la misma.



La garantía no vale cuando la reparación sea efectuada por personal no autorizado o con piezas de repuesto no homologados por GIMA, averías o desperfectos ocasionados por negligencia, golpes, uso anormal del aparato o errores de instalación.

La garantía vence si el número de matrícula resultara quitado, borrado o alterado.

Los productos que se consideren defectuosos deben ser devueltos sólo y exclusivamente al vendedor del cual se ha comprado. Los envíos hechos directamente a nosotros serán rechazados.



Fabbricante/Manufacturer: Metrica S.p.A., Via Grandi n.18, 20097 San Donato (MI) - Italia



0476