

HEINE QUALITY
MADE IN GERMANY

∴ HEINE OMEGA 500[®]
∴ HEINE OMEGA 500[®]
UNPLUGGED



CE 93/42 EWG/CEE/EEC

HEINE Optotechnik GmbH & Co. KG
Kientalstr. 7 · 82211 Herrsching · Germany
Tel. +49(0)81 52/38-0
Fax +49(0)81 52/38-202
E-Mail: info@heine.com · www.heine.com
med 6607 1 / 9.11



Allgemeine Gewährleistung

Anstelle der gesetzlichen Gewährleistungsfrist von 2 Jahren übernehmen wir für dieses Gerät (ausgenommen Verbrauchsmaterialien wie z.B. Lampen, Tips und Batterien) eine Garantie von 5 Jahren ab Warenauslieferung ab Werk. Diese Garantie gilt für einwandfreies Arbeiten bei bestimmungsgemäßer Verwendung und Beachtung der Gebrauchsanweisung. Während der Dauer der Gewährleistung und Garantie werden auftretende Fehler und Mängel am Gerät kostenlos beseitigt, soweit sie nachweislich auf Material-, Verarbeitungs- und/oder Konstruktionsfehlern beruhen. Rügt ein Besteller während der Gewährleistung einen Sachmangel, so trägt er stets die Beweislast dafür, dass das Produkt bereits bei Erhalt der Ware mangelhaft war. Diese gesetzliche Gewährleistung und die Garantie beziehen sich nicht auf solche Schäden, die durch Abnutzung, fahrlässigen Gebrauch, Verwendung von nicht original HEINE Teilen / Ersatzteilen (insbesondere Lampen, da diese speziell für HEINE Instrumente nach folgenden Kriterien entwickelt wurden: Farbtemperatur, Lebensdauer, Sicherheit, optische Qualität und Leistung), durch Eingriffe nicht von HEINE autorisierter Personen entstehen oder wenn Vorschriften in der Gebrauchsanweisung vom Kunden nicht eingehalten werden. Weitere Ansprüche, insbesondere Ansprüche auf Ersatz von Schäden, die nicht am HEINE Produkt selbst entstanden sind, sind ausgeschlossen.

Bei **Reparaturen** wenden Sie sich bitte an Ihren Fachhändler, der das Gerät an uns oder unsere zuständige Vertretung weiterleitet.

Warranty

Instead of the usual 2-year guarantee, we guarantee this device for 5 years from the date of delivery from our factory (this excludes consumables such as bulbs, tips and batteries). We guarantee the proper function of the unit provided it is used as intended by the manufacturer and according to the instructions for use. Any faults or defects which occur during the guarantee period will be repaired free of charge provided they are caused by faults in material, design or workmanship. In the case of a complaint of a defect in the product during the guarantee period, the buyer must prove that any such defect was present at the time the product was delivered. The usual legal guarantee and warranty do not apply to incorrect use, the use of non-original HEINE parts or accessories.

(Especially bulbs, as these are designed with emphasis on the following criteria: Color temperature, life expectancy, safety, optical quality and performance.) Also excluded are repairs or modifications made by persons not authorised by HEINE or cases where the customer does not follow the instructions supplied with the product. Further claims, in particular claims for damage not directly related to the HEINE product, are excluded.

For **repairs**, please contact your supplier, who will return the goods to us or our authorized agent.

Garantie

A la place du délai de garantie légal de 2 ans, nous garantissons cet appareil (à l'exception des consommables comme par ex. les ampoules, les pointes et les piles) pendant cinq ans à compter de la livraison des marchandises départ usine. Nous garantissons le bon fonctionnement de l'instrument fourni, sous réserve qu'il soit utilisé selon les normes prescrites par le fabricant dans le respect du mode d'emploi. Tous les dysfonctionnements ou les pannes intervenant pendant la période de garantie légale et de garantie de l'entreprise seront réparés gratuitement, à condition qu'ils résultent d'un défaut des composants, de la conception ou de la fabrication. En cas de réclamation pour un défaut pendant la période de garantie légale, l'acheteur devra apporter la preuve que ce défaut existait au moment de la livraison. Cette garantie légale et la garantie de l'entreprise ne s'appliquent pas aux dommages résultant d'une usure normale, d'une utilisation incorrecte, de l'utilisation de pièces / pièces de rechange non d'origine HEINE (en particulier les ampoules, qui sont conçues spécialement pour HEINE selon les critères suivants : couleur de température, longévité, sécurité, qualité optique et performances). Sont également exclues toutes les réparations ou modifications effectuées par des personnes non autorisées par HEINE, ainsi que dans les cas où le client ne respecte pas les instructions du mode d'emploi. Toutes réclamations ultérieures, en particulier pour le remplacement de dommages non directement liés au produit HEINE sont exclues. Pour les **réparations**, contactez votre fournisseur, qui nous retournera les marchandises ou les adressera à notre agent agréé.

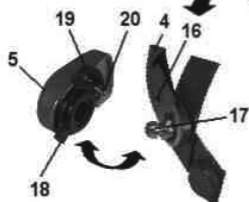
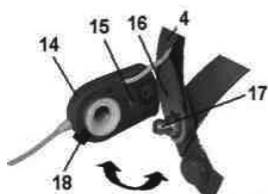
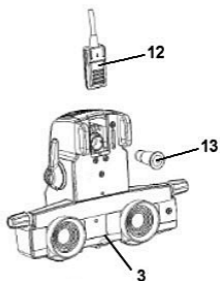
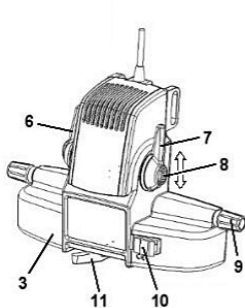
Garantía

En vez del plazo de garantía legal de 2 años asumimos para este aparato (a excepción de materiales fungibles como p. ej. lámparas, espejos y pilas) una garantía durante cinco años a partir de la fecha de la salida de mercancía desde fábrica. Esta garantía se basa en un funcionamiento de acuerdo con la finalidad del aparato y cumpliendo las instrucciones de manejo. Durante el período de garantía legal y la garantía adicional se reparan los fallos o deficiencias que pueda sufrir el aparato sin gastos, siempre que estos tengan su origen y siendo demostrables en deficiencias de material, mano de obra o constructivos. En el caso de queja por defecto en el producto durante la garantía, el comprador debe demostrar que el producto en el momento de su recepción ya era defectuoso. Esta garantía legal y la garantía adicional no son aplicables para deterioros que surjan por desgaste, empleo descuidado, incorporación de repuestos no originales de HEINE/recambios (sobre todo lámparas, ya que éstas se desarrollaron especialmente para instrumentos HEINE según los siguientes criterios: color de temperatura, duración, seguridad, calidad y rendimiento óptico), intervenciones de personal no autorizado por HEINE o en caso de que el cliente no respete las instrucciones del manual de usuario. Otras reclamaciones como p. ej. sustitución por daños que no se hayan originado directamente en el producto de HEINE quedan excluidos.

En caso de **reparaciones** diríjase a su proveedor que remitirá el aparato a fábrica o al taller oficial correspondiente.

Gekauft bei / Bought from / Acheté chez / Comprado a

am / date / le / el



Garanzia

Invece degli usuali 2 anni di garanzia, noi garantiamo questo strumento per 5 anni dalla data di spedizione dalla nostra fabbrica (questo esclude materiali di consumo quali lampadine, speculum e batterie). La garanzia è valida se il dispositivo viene utilizzato in base alla destinazione d'uso del produttore e secondo le istruzioni d'uso. Durante il periodo di garanzia verranno riparati gratuitamente imperfezioni e difetti riscontrati come difetti di produzione, di progettazione o di materiali. In caso di reclamo di un difetto sullo strumento durante il periodo di garanzia, l'acquirente deve dimostrare che tale difetto era presente all'atto della spedizione. L'usuale garanzia legale e la speciale garanzia non coprono difetti derivanti da usura, uso scorretto, impiego di parti o accessori non originali HEINE (specialmente lampadine, le quali sono state prodotte con particolare rilievo sui seguenti criteri: temperatura di colore, durata, sicurezza, qualità ottica e performance). Sono anche escluse riparazioni e modifiche effettuate da personale non autorizzato da HEINE o casi dove il cliente non si è attenuto alle istruzioni d'uso fornite con il prodotto. Ulteriori reclami, in particolare reclami per danni non direttamente riconducibili al prodotto HEINE, sono esclusi. Per **riparazioni**, contattate il vostro fornitore che ritornerà il dispositivo a noi o al nostro agente autorizzato.

Algemene garantievoorwaarden

In tegenstelling tot de wettelijke garantieperiode van 2 jaar verlenen wij voor dit apparaat / instrument een garantie van 5 jaar ingaande op de dag van aflevering door de fabrikant (uitgezonderd hiervan zijn verbruiksmaterialen zoals b.v. lampjes, tips en batterijen). Deze garantie geldt voor een goed functioneren bij normaal gebruik volgens de voorschriften en adviezen in de gebruiksaanwijzing. Gedurende de garantieperiode worden defecten kosteloos hersteld indien deze aantoonbaar zijn ontstaan door materiaal-, productie- of constructiefouten. In geval van een garantie-aanspraak binnen de garantietermijn dient de koper aan te tonen dat het defect al direct bij ontvangst van het product aanwezig was. Deze wettelijke waarborg en garantie zijn niet van toepassing op normale gebruiksslijtage, foutief gebruik, bij gebruik van niet-originele HEINE onderdelen en toebehoren (dit geldt vooral en met name voor lampjes, daar deze voor elk HEINE-instrument speciaal zijn ontwikkeld op basis van de volgende eigenschappen: kleurtemperatuur, levensduur, veiligheid, optische eigenschappen en lichtsterkte), tevens vervalt de garantie bij ingrepen door niet door HEINE hiertoe geautoriseerde personen, of wanneer de voorschriften van deze gebruiksaanwijzing niet worden opgevolgd. Verdere aansprakelijkheid, in het bijzonder aanspraken op vergoeding van schaden, anders dan aan het HEINE product zelf, zijn uitdrukkelijk uitgesloten. In het geval van **reparatie** kunt u contact opnemen met uw leverancier, die het artikel aan ons of aan onze vertegenwoordiging kan zenden.

Takuu

Poiketen tavanomaisesta kahden vuoden takuusta, myönnämme laitteelle viiden vuoden takuun tehdastoimituksesta (pois lukien kulutustarvikkeet kuten polttimot, suppilot ja akut). Takaamme laitteen moitteettoman toiminnan, kun laitetta käytetään asianmukaisesti valmistajan ohjeita noudattaen. Laitteessa takuaaikana esiintyvät materiaali-, valmistus- tai rakenneviat korjataan veloituksetta. Havaittaessa tuotteessa vika ostajan tulee osoittaa, että laitteen takuu on voimassa. Takuu ei koske vikoja, jotka ovat aiheutuneet normaalista kulumisesta, huolimattomasta käytöstä tai muiden kuin alkuperäisten HEINE- varaosien käytöstä tai muiden kuin valtuutetun huoltohenkilökunnan tekemistä muunnoksista tai korjauksista. Takuu raukeaa, jos laitteelle on tehty huoltotöitä muilla kuin Heinen valtuuttamilla henkilöillä tai käyttäjä ei noudata laitteen mukana tulleita käyttöohjeita. Laitteen **rikkoutumisesta** aiheutuneita välillisiä kustannuksia ei huomioida. Korjaustapauksissa ota yhteys laitteen myyjään.

Garantia

Ao invés dos usuais 2 anos de garantia, nós garantimos este produto por 5 anos a partir da data de seu despacho de nossa fábrica (isto exclui consumíveis como as lâmpadas, espelhos e baterias). Nós garantimos o funcionamento adequado desta unidade provida desde que usada conforme o pretendido pelo fabricante e de acordo com as instruções para o uso. Serão reparados quaisquer defeitos ou falhas que ocorram durante o período de garantia gratuitamente desde que causados por falhas no material, desenho ou mão-de-obra. No caso da reclamação de defeito no produto durante o período de garantia, o comprador deverá provar de que o defeito se fazia presente no produto no momento em que foi despacho. A usual garantia legal e nossa garantia não se aplicam para o uso incorreto, uso de partes, peças ou acessórios não originais HEINE (Especialmente lâmpadas, pois estas são projetadas com ênfase nos seguintes critérios: Cor, temperatura, expectativa de vida, segurança, qualidade ótica e desempenho). Também exclui os reparos ou modificações feitos por pessoas não autorizadas por HEINE ou casos onde o consumidor não siga as instruções de uso supridas com o produto. Outras reclamações, em particular as reclamações por danos não diretamente relacionadas ao produto HEINE, estão excluídas. Para **reparos**, por favor, contate seu fornecedor, que encaminhará a mercadoria para nós ou agente autorizado.

Acquistato presso / Gekocht bij / Myyjä / Adquirido através de

il / Datum / Päivä / Data

HEINE OMEGA 500®**HEINE OMEGA 500® UNPLUGGED**

Lesen Sie vor Inbetriebnahme des HEINE OMEGA 500® diese Gebrauchsanweisung sorgfältig durch und bewahren Sie sie zum späteren Nachschlagen auf.

Produktübersicht

- | | |
|---------------------------------------|--|
| 1 Kopfband-Höhenverstellknopf | 13 Lampe |
| 2 Justierknopf | 14 Helligkeitsregler HC50 |
| 3 Optikeinheit | 15 Führungszapfen |
| 4 Optikträger | 16 Bohrung für Führungszapfen |
| 5 Rasthebel | 17 Zapfen |
| 6 Filterhebel | 18 Enriegelung |
| 7 Blendenhebel | 19 Rastplatte |
| 8 Rastschieber | 20 Führungszapfen |
| 9 Drehknopf | 21 Kabelführung |
| 10 Halterung für Mitbeobachteraufsatz | 22 Kopfband-Größenverstellknopf |
| 11 Bedienhebel | 23 Segmentabdeckung |
| 12 Lampenabdeckung | 24 Verbindungskabel HC50 mit UNPLUGGED-Steckerbuchse |

Sicherheit

Bestimmungsgmäßige Verwendung: Das Kopfbandophthalmoskop HEINE OMEGA 500® ist ausschließlich zur Untersuchung des Auges, insbesondere des Augenhintergrundes bestimmt.

Zur allgemeinen Sicherheit: Untersuchen Sie mit möglichst geringer Helligkeit und stellen Sie sicher, dass die Beleuchtung nach jeder Untersuchung ausgeschaltet ist.

Sicherheitshinweise:

- Nehmen Sie das Gerät nicht in Betrieb, wenn dieses sichtbare Schäden aufweist.
- Verwenden Sie zur Stromversorgung ausschließlich Geräte, die durch doppelte oder verstärkte Isolierung für den Betrieb im medizinischen Bereich zugelassen sind.
- Eine einwandfreie Funktion des HEINE OMEGA 500® Ophthalmoskop ist auch mit vorhandenen HEINE Stromquellen gewährleistet. Allerdings sind folgende Ausnahmen zu beachten:
 - Das OMEGA 500 ist nicht kompatibel mit HEINE EN15®.
 - Das OMEGA 500 in Kombination mit dem HC50 Kopfbandregler ist nicht kompatibel mit den Stromquellen HEINE E10®, Accubox II, EN20-1, EN30, E8
- Eine einwandfreie Funktion ist nur mit original Ersatzteilen und Zubehör von HEINE gewährleistet.
- Lampe nicht entfernen, wenn sie heiß ist.

Symbole



Sicherheitsinformationen beachten



Anschlussstecker – Spannungsversorgung (9VDC)



Anschlussstecker – Instrument



Das CE-Zeichen zeigt an, dass das Produkt den Bestimmungen der Richtlinie 93/42/EWG über Medizinprodukte entspricht.

Inbetriebnahme des HEINE OMEGA 500®

Betrieb mit dem HEINE mPack® oder EN50:

Für den Betrieb des HEINE OMEGA 500® mit dem HEINE mPack® oder HEINE EN50® verbinden Sie das kurze Kabel (24) des Helligkeitsregler HC50 (14) mit dem Verbindungskabel (Cinch) und befestigen Sie dieses an der Kabelführung (21). Schließen Sie das Verbindungskabel (Cinch) am HEINE mPack® oder HEINE EN50® an und stellen Sie mit dem Helligkeitsregler HC50 (14) die Helligkeit am Instrument ein (Abb. ①).

Betrieb mit mPack UNPLUGGED:

Für den Betrieb des HEINE OMEGA 500® mit dem HEINE mPack® UNPLUGGED entfernen Sie am Kopfband zuerst die hintere Segmentabdeckung (23). Dazu schieben Sie die Segmentabdeckung in Pfeilrichtung vom Kopfband (Abb. ②). Dann montieren Sie das HEINE mPack® UNPLUGGED am Kopfband. Dazu unterstützen Sie mit der linken Hand das Kopfband und schieben mit dem rechten Daumen das HEINE mPack® UNPLUGGED nach links, bis es hörbar einrastet. Schließen Sie das kurze Verbindungskabel (24) vom Helligkeitsreglers HC50 (14) am HEINE mPack® UNPLUGGED an. Einschalten und Helligkeitsregelung des Instruments über den Drehknopf am Helligkeitsregler HC50 (14), (Abb. ③).

HEINE OMEGA 500® (C-004.33.500)

Betrieb mit anderen Stromquellen (EN20, EN30, HC Converter):

Für den Betrieb mit anderen Stromquellen als mPack oder mPack UNPLUGGED führen Sie das lange Lampen-Anschlusskabel, zu der Kabelhalterung. Zuvor montieren Sie die Kabelhalterung durch einklicken auf der hinteren Segmentabdeckung. Einschalten und Helligkeitsregelung erfolgt über die Stromquelle (Abb. ④).

Handhabung des HEINE OMEGA 500®

Grundeinstellung:

Schalten Sie das Instrument über den Drehknopf (Helligkeitsregler) am Helligkeitsregler HC50 ein. Blendenhebel (7) und Filterhebel (6) in die obere Position zum Anschlag bringen (großes, weißes Leuchtfeld). Bedienhebel (11) in Mittelstellung bringen. Vertikale Leuchtrichtung, Drehknopf (9) etwa in Mitte des Einstellbereichs drehen. Stellen Sie die Okulare auf Ihre PD oder auf Skalenmitte ein.

Rastschieber:

Die Blendenhebel (7) und Filterhebel (6) können mit dem Rastschieber (8) verriegelt werden, um ein versehentliches Verstellen der Bedienhebel zu vermeiden.

Blendenhebel:

Mit dem Blendenhebel (7) können 3 verschieden große Leuchtfelder und ein diffuses Leuchtfeld eingestellt werden. Die Wahl des Leuchtfeldes richtet sich unter anderem nach der Größe der Patientenpupille. Für lichtempfindliche Patienten und für bestimmte Untersuchungen, z.B. in der Peripherie, kann das diffuse Leuchtfeld vorteilhaft sein.

Filterhebel:

Mit dem Filterhebel (6) lassen sich unabhängig von dem gewählten Leuchtfeld ein Interferenz Rotfilter, ein Blaufilter und ein Gelbfilter in den Beleuchtungsstrahlengang einschalten.

Synchrone Verstellung von Konvergenz und Parallaxe:

Diese Eigenschaft stellt durch eine gleichzeitige Verstellung des Beobachtungs- und Beleuchtungsstrahlenganges eine Untersuchung bei jeder Pupillengröße mit bestmöglicher Stereopsis bzw. Qualität sicher. Stellen Sie bei dilatierter Pupille den Bedienhebel (11) auf der Unterseite des Instrumentes auf die Position für „große Pupille“ ein (großer Kreis). Bei kleinen Pupillen stellen Sie diesen Hebel einfach auf die andere Position für „kleine Pupillen“ ein (kleiner Kreis). Der Bedienhebel (11) kann kontinuierlich in seinem Verstellbereich eingestellt werden, um die Stereopsis und den Beleuchtungsstrahlengang für alle Pupillengrößen zu optimieren. Mit dem Drehknopf (9) kann der Beleuchtungsstrahl vertikal geschwenkt werden.

Mitbeobachteraufsatz:

Der als Zubehör lieferbare Mitbeobachter-Aufsatz wird bei Bedarf auf die Halterung (10) am Binokularteil aufgeschoben.

Lampenwechsel:

- Lassen Sie das Gerät vor dem Lampenwechsel abkühlen.
- Trennen Sie das Gerät von der Stromversorgung.
- Lösen Sie den Justierknopf (2), so dass die Optikeinheit (3) frei beweglich ist.
- Schieben Sie die Lampenabdeckung (12) nach oben. Ziehen Sie dabei nicht am Kabel.
- Schwenken Sie die Optikeinheit (3) so weit, dass Sie die Lampe (13) aus der Fassung ziehen können.
- Wischen Sie die Kuppe der neuen Lampe ggfs. sorgfältig mit einem weichen Tuch ab.
- Setzen Sie die neue Lampe so ein, dass der Justierstift am Lampensockel in der Aussparung der Fassung sitzt.
- Setzen Sie die Lampenabdeckung (12) zurück in die Führung der Optikeinheit (3) und schieben Sie die Lampenabdeckung bis in die unterste Position.

HEINE OMEGA 500® – Kopfband

Position des Optikträgers festlegen:

Der Optikträger (4) ist schwenkbar und lässt sich mit Rasthebel (5) in mehreren Positionen verriegeln (hochgeschwenkt: Ruheposition, abgeschwenkt: Arbeitsposition 1 und 2). Zum Entriegeln müssen Sie auf den Rasthebel (5) drücken und ihn gleichzeitig drehen.

Versuchen Sie nicht, den Optikträger gewaltsam auf- oder abzuschwenken. Üben Sie diesen Vorgang mehrmals, um sich mit der Handhabung vertraut zu machen. Bei richtiger Justierung und ruckfreiem Abschwenken muss die Optikeinheit immer in die gleiche Arbeitsposition zurückkehren.

Befestigen des Helligkeitsreglers:

Achten Sie beim Aufsetzen des Helligkeitsreglers HC50 (14) darauf, dass der Führungszapfen (15) in der dafür vorgesehenen Bohrung (16) des Optikträgers (4) sitzt. Klemmen Sie das Verbindungskabel zwischen Stromquelle und Kopfbandregler HC50 in die Kabelführung (21) auf der Rückseite des Kopfbandes.

Befestigen des Rasthebels:

Achten Sie vor dem Aufsetzen des Rasthebels (5) darauf, dass die Rastplatte (19) vollständig nach oben geschwenkt ist. Drücken Sie hierzu auf die Rastplatte (19) und drehen diese gleichzeitig nach oben. Stellen Sie sicher, dass der Optikträger (4) sich in der unteren Position befindet und der Führungszapfen (20) in der dafür vorgesehenen Bohrung (16) eingreift. Drücken Sie erst dann den Rasthebel (5) gegen den Zapfen (17) bis er einrastet.

Lösen des Kopfbandreglers HC50 und Rasthebels zum Umbau:

Sie können die Bedienelemente Kopfbandregler HC50 (14) und Rasthebel (5) bei Bedarf auf der linken oder rechten Seite des Kopfbandes befestigen. Drücken Sie zum Lösen hierzu auf die Entriegelung (18) und ziehen gleichzeitig die Bedienelemente vom Kopfband ab.

Justierung der Optik:

Lösen Sie den Justierknopf (2), so dass die Optikeinheit (3) frei beweglich ist (der Knopf lässt sich nach Abschrauben und Vertauschen der Achse auch für Linkshand-Bedienung anordnen).

Setzen Sie das Instrument auf und justieren Sie Umfang- und Höhenverstellung (22) bzw. (1) auf bequemen und rutschfreien Sitz des Kopfbandes. Der hintere Kopfbandteil ist schwenkbar und selbstrastend.

Führen Sie die Optikeinheit so nah wie möglich vor Ihre Augen und beobachten Sie, ohne zu akkomodieren, den Leuchtfleck auf einer Fläche im Abstand von 30 – 40 cm. Ein kleiner Gegenstand (z. B. Bleistift) muss scharf erkennbar sein (in den Okularen sind Linsen mit 2 D eingesetzt). Brillenträger blicken durch evtl. vorhandenes Fernteil). Richten Sie die Optikeinheit so aus, dass der Leuchtfleck vertikal im Blickfeld zentriert erscheint, und arretieren Sie den Justierknopf (2). (Gegebenenfalls muss der Sitz des Kopfbandes korrigiert oder durch Drücken des Rasthebels (5) und Schwenken des Optikträgers (4) eine andere Arbeitsposition gewählt werden). Eine horizontale Dezentrierung des Leuchtflecks lässt sich durch geringfügiges Drehen des Kopfbandes beseitigen.

Justieren Sie die PD-Einstellung, indem Sie abwechselnd mit dem rechten und dem linken Auge ein Objekt im Leuchtfleck betrachten und das zugehörige Okular so verschieben, dass das Objekt exakt im Zentrum des Blickfeldes erscheint.

Nehmen Sie das Instrument ab und überzeugen Sie sich, dass die PD symmetrisch eingestellt ist. Wiederholen Sie ggf. die Einstellung. Die richtige Justierung der Optikeinheit ist vor allem für die Untersuchung durch enge Pupillen äußerst wichtig. Eine Änderung der Einstellung ist im Allgemeinen nur bei Benutzer-Wechsel erforderlich.

Jedem Instrument sind zwei Plangläser beigefügt, die bei Bedarf nach Abschrauben der Okulare gegen die 2 D-Linsen ausgetauscht werden können.

Aufbereitung

- Vor allen Arbeiten ist der Netzstecker zu ziehen.
- Für das Abwischen der Oberflächen aller Teile kann ein weiches, flusenfreies Tuch genutzt werden.
- Ein Abwischen mit feuchtem Tuch ist möglich. Sofern hierzu ein Haushaltsreiniger verwendet wird, soll dieser für Oberflächen aus Kunststoff geeignet sein.
- Eine desinfizierende Reinigung kann mit Flächendesinfektionsmittel auf Basis von Alkohol durchgeführt werden.
- Sprühdesinfektion, das Tauchen in Lösungen und maschinelle Aufbereitung sind nicht zulässig.
- Prüfen Sie regelmäßig die einwandfreie Funktion des HEINE OMEGA 500®.
- Verwenden Sie das HEINE OMEGA 500® nur, wenn die einwandfreie Funktion sichergestellt ist.

Technische Daten

Leistungs-/Stromaufnahme:	11 W (mit 10Watt-Lampe) 5,5 W (mit 5Watt-Lampe)
Betriebsdauer mit 10 W-Lampe:	2 h mit HEINE mPack® 1 h mit HEINE mPack® UNPLUGGED
Betriebsdauer mit 5 W-Lampe:	4 h mit HEINE mPack® 2 h mit HEINE mPack® UNPLUGGED
Gewicht:	470 g (Instrument)

Umgebungsbedingungen

Betrieb:	+10 °C bis +40 °C
Lagerung:	+5 °C bis +45 °C
Transport:	-20 °C bis +45 °C
Rel. Luftfeuchtigkeit:	10 % bis 75 %
Luftdruck:	700 hPa bis 1060 hPa

Angewandte Normen

- IEC 60601-1:1996** (Medical Electrical Equipment – General Requirements for Safety)
- IEC 60601-1-2** (MEDICAL ELECTRICAL EQUIPMENT – PART 1: GENERAL REQUIREMENTS FOR SAFETY 2. COLLATERAL STANDARD: ELECTROMAGNETIC COMPATIBILITY – REQUIREMENTS AND TESTS)
- ISO/DIS 10943** (indirect ophthalmoscopes)

Instructions for use

ENGLISH

HEINE OMEGA 500®

HEINE OMEGA 500® UNPLUGGED



Please read these instructions carefully before using the HEINE OMEGA 500® and keep them in a safe place for future reference.

Product overview

- | | |
|-----------------------------------|--|
| 1 Headband height adjustment knob | 13 Lamp |
| 2 Adjustment knob | 14 Brightness control HC50 |
| 3 Optics unit | 15 Guide pin |
| 4 Optics overband | 16 Hole for guide pin |
| 5 Position control | 17 Pin |
| 6 Filter Control | 18 Release |
| 7 Aperture Control | 19 Detent plate |
| 8 Control Locks | 20 Guide pin |
| 9 Rotary knob | 21 Cable guide |
| 10 Mount for Teaching Mirror | 22 Headband size adjustment knob |
| 11 Operating lever | 23 Segment cover |
| 12 Bulb cover | 24 HC50 connecting cable with UNPLUGGED socket |

Safety

Range of application: The HEINE OMEGA 500® headband ophthalmoscope is designed solely for the examination of the retina.

General Safety: Use as little light as possible for the examination and ensure that the light is switched off after each examination.

Safety in use:

- Do not use the equipment if it shows visible signs of damage.
- Use only power sources, which are approved for use in medical applications.
- The HEINE OMEGA 500® is compatible with existing 6 V HEINE ophthalmoscope power sources with the following exceptions:
 - HEINE EN15®
 - HEINE OMEGA 500® fitted with the HC50 headband rheostat is not compatible with the power sources HEINE E10®, Accubox II, EN20-1, EN30, E8.
- We can only guarantee the performance of the instrument when fitted with original HEINE accessories and spare parts.
- Do not remove the bulb when it is hot.

Symbols



Observe the safety information



Power supply connector (9 VDC)



Instrument connector



The CE marking indicates that the product conforms to the provisions of Directive 93/42/EEG concerning medical products.

Setting up the HEINE OMEGA 500®

Operation with the HEINE mPack® or EN50:

To operate the HEINE OMEGA 500® with the HEINE mPack® or HEINE EN50®, connect the short cable (24) from the HC50 brightness control (14) to the connecting cable (Cinch) and secure it in the cable guide (21). Connect the connecting cable (Cinch) to the HEINE mPack® or the HEINE EN50® and set the brightness on the instrument with the HC50 brightness control (14), (Fig. ①).

Operation with the mPack UNPLUGGED:

To operate the HEINE OMEGA 500® with the HEINE mPack® UNPLUGGED, first remove the cover from the rear segment (23) on the headband. To do this, slide the segment cover from the headband in the direction of the arrow (Fig. ②). Next, fit the HEINE mPack® UNPLUGGED to the headband. To do this, hold the headband with your left hand and using your right thumb, slide the HEINE mPack® UNPLUGGED to the left until it latches audibly. Connect the short cable (24) from the HC50 brightness control (14) to the HEINE mPack® UNPLUGGED. Switching on and adjustment of brightness are carried out by means of the rotary knob on the HC50 brightness controller (14), (Fig. ③).

HEINE OMEGA 500® (C-004.33.500)

Operation from other power sources (EN20, EN30, HC Converter):

For operation with power sources other than mPack or mPack UNPLUGGED connect the long cable by means of the cable clip, after having clicked the cable clip into the rear segment of the headband. On/off switching and brightness control is by means of the power source (Fig. ④).

HEINE OMEGA 500® operation

Basic Adjustments:

Switch the instrument on by means of the rotary knob (brightness control) on the HC50 brightness controller. Aperture wheel (7) and filter wheel (6) should be rotated upwards to select the large aperture with white light. Control (11) should be in the middle position.

The beam control (9) should be in the mid-position. Slide the eyepieces into position to match your P.D. or select the mid-position on the scale.

Control Locks:

The aperture and filter controls can be locked into position by means of the lock (8) to avoid unintentional operation.

Aperture Control:

3 different aperture sizes and a diffuser aperture can be selected by means of the aperture control (7). The choice of aperture depends mainly on the size of the patient's pupil. The diffuser is useful for photophobic patients and the examination of the periphery.

Filter Control:

The filter control (6) can be used to select an interference red-free filter, a blue or a yellow filter which can be introduced into the illumination beam.

Synchronized adjustment of Convergence and Parallax:

This feature ensures the best possible stereopsis and image quality for any pupil size by simultaneous adjustment of the observation and illumination beams. For a dilated pupil, move the control (11) underneath the instrument to the large circle position.

For a small pupil, move the control to the small circle position. The control (11) can be positioned anywhere between these two settings to select the optimum parallax and stereopsis (convergence) for any pupil size. The illumination beam can be adjusted vertically by the control (9).

Teaching Mirror:

The optional teaching mirror can be slid onto the fixture (10) of the optics.

Changing the bulb:

- First allow the instrument to cool down.
- Disconnect the instrument from the power source.
- Unscrew the control (2) so that the optics unit (3) is free to move.
- Slide the bulb cover (12) upwards. Do not pull on the cord.
- Swivel the optics unit (3) to enable the bulb (13) to be pulled out of the bulbholder.
- Clean the glass dome of the new bulb carefully with a soft cloth.
- Insert the new bulb so that the locating pin on the bulb body fits into the guide in the bulbholder.
- Re-fit the bulb cover (12) into the optics unit (3) and slide the bulb cover back down into position.

HEINE OMEGA 500® Headband

Selecting the position of the optics overband:

The overband (4) swivels and can be fixed into the following positions by means of the position lock (5) (upwards for the rest position, down for working positions 1 or 2). To release the overband, press the position lock control (5) and rotate it. Do not try to force the overband up or down. With practice a comfortable working position can be selected and, when properly adjusted, the optics unit will always return to the desired working position.

Fitting the headband rheostat HC50:

When fitting, ensure that the guide pin (15) of the headband rheostat HC 50 (14) locates correctly in the opening (16) of the overband (4). Locate the connecting cord between the power source and the headband rheostat in the cord clip (21) at the back of the headband.

Fitting the position control:

Before fitting the position control (5) ensure that the positioning plate (19) is swivelled upwards as far as possible. To do this, press the positioning plate (19) and swivel it upwards simultaneously. Ensure that the optics over-band is in the lower position and that the guide pin (20) locates in the opening (16). Now press the position control (5) on to the guide (17) until it clicks into place.

Removing the headband rheostat HC50 and position control:

The control of the HC 50 (14) and the position control (5) can be fitted on the right- or left-hand side of the headband according to preference. To remove, press the release (18) and pull the control off the headband.

Adjusting the optics:

Unscrew the control (2) so that the optics unit (3) is free to move. (The position of this control can be reversed for left-handed operation if required).

Place the instrument on your head and adjust the height and circumference by means of the adjusters (22) and (1) until a comfortable fit is achieved. The rear part of the headband can be pivoted and is self-latching.

Adjust the optics to a position as close as possible to your eyes and view the light spot at a distance of about 30 – 40 cm without accommodating. A small, pencil-sized object should be sharply-focused (the eyepieces incorporate 2D lenses). Spectacle wearers should examine through the “far” part of the spectacle lens). Adjust the optics unit so that the light spot appears centred vertically in position of the headband or to choose an alternative working position by pressing your view and screw the adjuster knob in (2). (It may be necessary to correct the lever (5) and swivelling the optics overband into a different position. If the light spot needs horizontal adjustment, simply rotate the headband slightly to the side. Adjust up the PD setting by closing first one then the other eye and observing an object in the middle of the light spot while adjusting the appropriate eyepiece. Repeat until the object is in the middle of the field of view, and a single image is obtained. Take off the instrument and check that the PD is symmetrically-adjusted. If not, repeat the selection procedure as above. Correct adjustment of PD is particularly important when examining through a small pupil. Each user should adjust the setting to match his own PD.

Every instrument includes two plano lenses, which can be exchanged for the 2D lenses which are fitted as standard equipment.

Cleaning and maintenance

- Before cleaning, disconnect from the power source.
- Use only a suitable cloth to wipe the surfaces of the instrument.
- The instrument may be wiped clean with a damp cloth. Any cleaning agent used must be suitable for use on plastic surfaces.
- An alcohol-based surface disinfectant can be used to clean the instrument.
- The use of a spray disinfectant and soaking or disinfection in a machine are not permitted.
- Check the correct operation of the HEINE OMEGA 500® at regular intervals.
- Use the instrument only when you are sure that it is operating correctly.

Technical specification

Power/current consumption:	11 W (with 10 watt lamp) 5.5 W (with 5 watt lamp)
Duration of use with 10 W-lamp:	2 h with HEINE mPack® 1 h with HEINE mPack® UNPLUGGED
Duration of use with 5 W-lamp:	4 h with HEINE mPack® 2 h with HEINE mPack® UNPLUGGED
Weight:	470 g (Instrument)

Environmental conditions

Normal use:	+10 °C to +40 °C
Storage:	+5 °C to +45 °C
Transport:	-20 °C to +45 °C
Relative humidity:	10 % to 75 %
Air pressure:	700 hPa to 1060 hPa

Applicable Standards

IEC 60601-1:1996	(Medical Electrical Equipment – General Requirements for Safety)
IEC 60601-1-2	(MEDICAL ELECTRICAL EQUIPMENT – PART 1: GENERAL REQUIREMENTS FOR SAFETY 2. COLLATERAL STANDARD: ELECTROMAGNETIC COMPATIBILITY – REQUIREMENTS AND TESTS)
ISO/DIS 10943	(indirect ophthalmoscopes)

HEINE OMEGA 500®**HEINE OMEGA 500® UNPLUGGED**

Veillez lire ces instructions soigneusement avant d'utiliser le HEINE OMEGA 500® et gardez les en lieu sûr pour consultation ultérieure.

Table des matières

1 Bouton de réglage du bandeau en hauteur	13 Ampoule
2 Bouton d'ajustement	14 Bouton de réglage HC50
3 Unité optique	15 Détrompeur
4 Support d'optique	16 Orifice du détrompeur
5 Verrou	17 Pivot
6 Réglage de Filtre	18 Bouton
7 Réglage de l'Ouverture	19 Plaque de positionnement
8 Boutons de réglage	20 Détrompeur
9 Bouton de contrôle	21 Passe-fil
10 Fixation pour miroir de second observateur	22 Bouton de réglage de la circonférence de la tête
11 Bouton de contrôle	23 Cache
12 Couvre ampoule	24 Connecteur HC50 avec le jack UNPLUGGED

Information de Sécurité

Champ d'application : L'ophtalmoscope sur bandeau HEINE OMEGA 500® est uniquement conçu pour l'examen de la rétine.

Sécurité Générale : Pour l'examen, utilisez la plus petite lumière possible et vérifiez que la lumière est éteinte après chaque examen.

Sécurité d'utilisation :

- Ne mettez pas l'appareil en marche s'il présente des détériorations apparentes.
- N'utilisez que des sources de courant approuvées pour un usage médical.
- L'OMEGA 500® HEINE est compatible avec les sources de courant existantes pour ophtalmoscope HEINE 6V à l'exception de l'EN 15® HEINE :
 - L'OMEGA 500® HEINE combiné au contrôle de luminosité du bandeau HC50 n'est pas compatible avec les sources de courant HEINE E10®, Accubox II, EN20-1, EN30, E8.
- Nous ne pouvons garantir les performances de l'instrument que s'il est équipé d'accessoires et de pièces détachées d'origine HEINE.
- Ne pas enlever la lampe si elle est chaude.

Symboles



Respectez les informations de sécurité



Connecteur – alimentation (9VDC)



Connecteur – Instrument



Le label CE indique que le produit répond aux dispositions de la directive 93/42/CEE relative aux produits médicaux.

Mise en marche du HEINE OMEGA 500®

Fonctionnement avec HEINE mPack® ou EN50:

Pour le fonctionnement du HEINE OMEGA 500® avec le HEINE mPack® ou HEINE EN50, connectez le câble court (24) du bouton de réglage HC50 (14) avec le câble de connexion (Cinch) et fixez-le sur le passe-câble (21). Raccordez le connecteur (Cinch) sur le HEINE mPack® ou HEINE EN50® et réglez l'intensité lumineuse sur l'instrument à l'aide du bouton de réglage HC50 (14), (schéma ①).

Fonctionnement avec mPack UNPLUGGED :

Pour le fonctionnement du HEINE OMEGA 500® avec HEINE mPack® UNPLUGGED, enlevez d'abord sur le bandeau le cache arrière (23). Pour ce faire, enlevez le cache en poussant le couvercle dans le sens de la flèche (schéma ②).

Puis montez le HEINE mPack® UNPLUGGED sur le bandeau. A cet effet, soutenez de la main gauche le bandeau et déplacez avec le pouce droit le HEINE mPack® UNPLUGGED vers la gauche jusqu'à ce qu'on l'entende s'encliqueter.

Raccordez le connecteur court (24) du bouton de réglage HC50 (14) du HEINE mPack® UNPLUGGED. Mise en marche et réglage de la luminosité de l'instrument au moyen du bouton de réglage HC50 (14), (schéma ③).

HEINE OMEGA 500® (C-004.33.500)

Fonctionnement avec d'autres sources électriques (EN20, EN30, HC Converter) :

Pour un fonctionnement avec des sources électriques autres que mPack ou mPack UNPLUGGED, connectez le long cordon de raccordement des lampes comme indiqué sur le dessin fourni jusqu'au serre-câble. Montez au préalable le serre-câble en le clipsant sur le capot de segment arrière. On allume et règle la luminosité de la lampe au moyen de la source électrique (schéma ④).

Mise en œuvre et Utilisation HEINE OMEGA 500®

Réglages de base :

Mettez l'instrument en marche au moyen du bouton de réglage HC50.

La molette d'ouverture (7) et la molette de filtre (6) doivent être dirigées vers le haut pour obtenir la grande ouverture avec la lumière blanche.

La manette de réglage (11) doit être en position moyenne.

Le réglage de faisceau (9) doit être en position moyenne. Faites glisser les oculaires pour régler votre écart inter-pupillaire ou choisissez la position moyenne sur l'échelle.

Boutons de réglage :

Les boutons de réglage pour l'ouverture et le filtre peuvent être verrouillés grâce au verrou (8) afin d'éviter toute manœuvre intempestive.

Réglage de l'Ouverture :

On peut choisir entre 3 différentes tailles d'ouverture et un diffuseur par moyen du réglage de l'ouverture (7). Le choix de l'ouverture dépend uniquement de la taille de la pupille du patient. Le diffuseur est utile pour les patients photophobiques et l'examen périphérique.

Réglage du Filtre :

Le réglage du filtre (6) peut être utilisé pour choisir un filtre interférentiel éliminant le rouge, un filtre bleu ou un filtre jaune pouvant être interposé dans le faisceau d'illumination.

Réglage synchronisé de la Convergence et de la Parallaxe :

Ce système assure la meilleure qualité stéréoscopique possible pour toute taille de pupille grâce au réglage simultané des faisceaux d'illumination et d'observation.

Pour une pupille dilatée, agissez sur le bouton de contrôle (11) en dessous de l'appareil, jusqu'au plus grand cercle possible. Pour une petite pupille, agissez sur le bouton de contrôle jusqu'au plus petit cercle possible. Le bouton de contrôle (11) peut être positionné partout entre ces deux positions pour trouver le meilleur rapport entre parallaxe et convergence quelque soit la taille de la pupille. Le faisceau d'illumination peut être réglé verticalement par le bouton de contrôle (9).

Miroir de second observateur :

Le miroir de second observateur (en option) peut se glisser dans la fixation (10) de l'optique.

Changement d'ampoule :

- Laissez refroidir l'instrument.
- Débranchez l'instrument de la source de courant.
- Dévissez le bouton de contrôle (2) jusqu'à ce que l'unité optique (3) soit libre.
- Faites glisser le couvercle ampoule (12) vers le haut. Ne tirez pas sur le cordon.
- Pivotez l'unité optique (3) pour permettre à l'ampoule d'être retirée de son support.
- Essuyez soigneusement le globe de la nouvelle ampoule avec un chiffon doux.
- Insérez la nouvelle ampoule de façon que l'ergot du culot de l'ampoule vienne s'insérer dans le guide du support ampoule.
- Remettez le couvercle ampoule (12) dans l'unité optique en le faisant glisser dans la bonne position.

Bandeau HEINE OMEGA 500®

Choisir la position de l'optique sur la partie supérieure du bandeau :

La partie supérieure du bandeau (4) pivote et peut être fixée dans les positions suivantes au moyen du verrou (5) (vers le haut pour la position repos, vers le bas pour les positions de travail 1 ou 2). Pour libérer la partie supérieure du bandeau, appuyez sur le verrou de contrôle (5) et faites le pivoter.

N'essayez pas de forcer la partie supérieure du bandeau vers le haut ou le bas. Avec un peu de pratique une confortable position de travail peut être sélectionnée et, quand elle est confirmée, l'unité optique reviendra toujours à la position de travail souhaitée.

Mise en place du bouton de réglage de luminosité HC50 :

Pour la mise en place, vérifiez que le détrompeur (15) du HC50 loge correctement dans l'ouverture (16) de la partie supérieure du bandeau (4). Placez le cordon entre la source de courant et le bandeau dans le clip de cordon à l'arrière du bandeau.

Mise en place du bouton de réglage de position :

Vérifiez avant la mise en place du bouton de réglage de position (5) que la plaque de positionnement (19) est bien tournée le plus loin possible vers le haut. Pour ce faire, appuyez sur la plaque de positionnement et la faites pivoter (19) vers le haut. Vérifiez que l'optique est en position basse et que le détrompeur (20) loge bien dans l'ouverture (16). Appuyez alors sur le bouton de réglage de position (5) vers le pivot (17) jusqu'à ce qu'il s'enclenche correctement.

Retrait des boutons de réglage de luminosité HC50 et de réglage de position :

Le bouton de réglage HC50 (14) et le bouton de réglage de position (5) peuvent être placés indifféremment à droite ou à gauche du bandeau selon la préférence. Pour le retrait, appuyez sur le bouton (18) et retirez le bouton du bandeau.

Réglage de l'optique :

Dévissez la tige de réglage (2) pour que l'unité optique (3) soit libre. (La position de cette tige peut être inversée pour l'utilisation pour gaucher si nécessaire). Placez l'instrument sur votre tête et réglez la circonférence et la hauteur grâce aux boutons (22) et (1) jusqu'à obtention d'une position confortable.

La partie antérieure du bandeau est orientable et se ferme automatiquement. Ajustez l'optique dans la position la plus proche possible de vos yeux et regardez le spot lumineux à une distance de 30–40 cm sans accommoder. Un petit objet de la taille d'un crayon doit être finement mis au point, (les oculaires comportent des lentilles de 2D). Les porteurs de lunettes doivent regarder dans la partie «vision de loin» de leurs verres correcteurs. Réglez l'unité optique de façon que le spot lumineux apparaisse centré verticalement dans votre champ de vision et revissez le bouton (2).

Il peut être nécessaire de corriger la position du bandeau ou de choisir une position de travail différente en appuyant sur le bouton (5) et faisant pivoter l'optique dans une autre position. Si le spot lumineux nécessite un réglage horizontal, faites simplement glisser le bandeau de côté.

Réglez l'écart inter-pupillaire en fermant d'abord un œil puis l'autre en regardant un objet au milieu du spot lumineux pendant que l'on règle l'oculaire considéré. Recommencer jusqu'à ce que l'objet soit au centre du champ de vision, et qu'une seule image soit présente. Retirez l'instrument et vérifiez que la distance interpupillaire soit réglée symétriquement. Si ce n'est pas le cas, recommencez

la procédure comme ci-dessus. Un bon réglage de l'écart inter-pupillaire est particulièrement important pour l'examen d'une petite pupille. Chaque utilisateur doit procéder au réglage de son propre écart inter-pupillaire. Chaque instrument dispose de deux lentilles planes que l'on peut substituer aux lentilles 2D qui sont présentes comme équipement standard.

Nettoyage et entretien

- Avant le nettoyage, débranchez de la source de courant.
- Utilisez un chiffon adapté pour essuyer les surfaces de l'instrument.
- L'instrument peut être nettoyé avec un chiffon humide. Tout agent de nettoyage utilisé doit être compatible avec l'usage sur des surfaces plastiques.
- Une solution désinfectante à base d'alcool peut être utilisée pour nettoyer l'instrument.
- L'utilisation d'un spray désinfectant, le trempage ou la désinfection dans une machine ne sont pas autorisés.
- Procédez à un nettoyage correct de votre HEINE OMEGA 500® à intervalles réguliers.
- N'utilisez l'instrument que si vous êtes certain de son bon fonctionnement.

Caractéristiques

Puissance / courant consommés :	11 W (avec ampoule 10 Watts) 5,5 W (avec ampoule 5 Watts)
Temps d'utilisation avec ampoule 10 W :	2 h avec HEINE mPack® 1 h avec HEINE mPack® UNPLUGGED
Temps d'utilisation avec ampoule 5 W :	4 h avec HEINE mPack® 2 h avec HEINE mPack® UNPLUGGED
Poids :	470 g (Instrument)

Conditions ambiantes

Utilisation :	+10 °C à +40 °C
Stockage :	+5 °C à +45 °C
Transport :	-20 °C à +45 °C
Humidité relative :	10 % à 75 %
Pression atmosphérique :	700 hPa à 1060 hPa

Conforme aux normes

IEC 60601-1:1996	(Medical Electrical Equipment – General Requirements for Safety)
IEC 60601-1-2	(MEDICAL ELECTRICAL EQUIPMENT – PART 1: GENERAL REQUIREMENTS FOR SAFETY 2. COLLATERAL STANDARD: ELECTROMAGNETIC COMPATIBILITY – REQUIREMENTS AND TESTS)
ISO/DIS 10943	(indirect ophthalmoscopes)

HEINE OMEGA 500®

HEINE OMEGA 500® UNPLUGGED



Antes de utilizar el oftalmoscopio HEINE OMEGA 500® lea atentamente estas instrucciones y guárdelas en un sitio seguro para posteriores consultas.

Sumario

- | | |
|---|---|
| 1 Botón regulador de altura de la cinta craneal | 13 Bombilla |
| 2 Botón de ajuste | 14 Control de luminosidad HC50 |
| 3 Unidad óptica | 15 Pasador guía |
| 4 Cinta de la óptica | 16 Apertura para pasador guía |
| 5 Palanca de posicionamiento | 17 Guía |
| 6 Control de filtro | 18 Botón liberador |
| 7 Control de apertura | 19 Placa de posicionamiento |
| 8 Controles de bloqueo | 20 Pasador guía |
| 9 Regulador | 21 Guía del cable |
| 10 Fijación para cabezal coobservador | 22 Botón de ajuste del tamaño de la cinta craneal |
| 11 Regulador | 23 Tapa del segmento |
| 12 Tapa de la bombilla | 24 Cable de conexión HC50 con enchufe UNPLUGGED |

Información de seguridad

Campo de aplicación: El oftalmoscopio de cinta craneal HEINE OMEGA 500® está diseñado exclusivamente para exámenes de la retina.

Para su seguridad en general: Utilice la luz más débil posible para las exploraciones y asegúrese que la luz queda apagada después de cada exploración.

Para un funcionamiento seguro:

- No ponga el aparato en funcionamiento cuando presente daños evidentes.
- Para la alimentación mediante red utilice únicamente fuentes de tensión aprobadas para el funcionamiento en el ámbito de la medicina.
- El HEINE OMEGA 500® es compatible con fuentes de alimentación existentes para oftalmoscopios de 6V HEINE con las excepciones siguientes:
 - HEINE EN15®.
 - HEINE OMEGA 500® equipado con cinta craneal con reostato HC50 no es compatible con las fuentes de alimentación HEINE E10®, Accubox II, o EN20-1, EN30, E8.
- Solo podemos garantizar el funcionamiento apropiado del instrumento con accesorios y recambios originales de HEINE.
- No quite la bombilla si está caliente.

Símbolos



Preste atención a la información de seguridad



Enchufe de conexión – suministro de corriente (9VDC)



Enchufe de conexión – instrumento



El símbolo CE indica que el producto cumple la directiva 93/42/CEE sobre productos médicos.

Puesta en funcionamiento de HEINE OMEGA 500®

Funcionamiento con el HEINE mPack® o EN50:

Para el funcionamiento de OMEGA 500® de HEINE con el mPack® o el EN50® conecte el cable corto (24) del control de luminosidad HC50 (14) con el cable de conexión (Cinch) y sujételo en la guía del mismo (21). Enchufe el cable de conexión (Cinch) al mPack o al EN50 y ajuste la luminosidad del instrumento mediante el control de luminosidad HC50 (14), (dibujo ①).

Funcionamiento con mPack UNPLUGGED:

Para el funcionamiento de OMEGA 500 con el mPack UNPLUGGED retire primero la tapa del segmento posterior (23) de la cinta craneal. Para ello deslice la tapa del segmento en la dirección de la flecha de la cinta craneal (dibujo ②). Después monte el mPack UNPLUGGED en la cinta craneal. Para ello sujete la cinta con la mano izquierda y empuje con el pulgar derecho el mPack UNPLUGGED hacia la izquierda hasta que suene que ha encajado. Conecte el cable de conexión corto (24) del regulador de luminosidad HC50 (14) al HEINE mPack UNPLUGGED. Enciéndalo y ajuste la luminosidad del instrumento mediante el regulador (14), (dibujo ③).

HEINE OMEGA 500® (C-004.33.500)

Funcionamiento con otra fuente de tensión (EN20, EN30, HC Converter):

Para el funcionamiento con otras fuentes de alimentación que no sean mPack o mPack UNPLUGGED conecte el cable largo de conexión, como indicado en la figura, a la sujeción del cable. Para ello coloque la sujeción del cable hasta que encaje en la tapa posterior del segmento. La conexión y el ajuste de luminosidad se realizan a través de la fuente de alimentación (dibujo ④).

Ajuste y uso HEINE OMEGA 500®

Ajuste básico:

Encienda el instrumento mediante el botón regulador (control de luminosidad) en el reostato HC50. La rueda de apertura (7) así como la rueda de filtros tiene que rotar hacia arriba para seleccionar la apertura amplia con luz blanca. El regulador (11) tiene que estar en la posición mediana.

El regulador del haz luminoso (9) tiene que estar en posición mediana. Deslice las piezas oculares en posición para poder adaptarlas a su D.P. (distancia entre pupilas) o seleccione la posición media en la escala.

Controles de bloqueo:

Los controles de apertura y filtro se pueden bloquear en su posición con el sistema de bloqueo (8) para evitar operaciones no intencionadas.

Control de apertura:

A través del control de apertura (7) se pueden seleccionar 3 diferentes tamaños de apertura así como apertura de difusor. La selección de la apertura depende principalmente del tamaño de la pupila del paciente. El difusor es de gran utilidad para pacientes fotofobicos y la exploración de la periferia.

Control de filtro:

El control de filtro (6) se puede utilizar para seleccionar un filtro de interferencia exento de rojo, un filtro azul o amarillo que puede ser introducido en el trayecto del haz de iluminación.

Ajuste sincronizado de convergencia y paralaje:

Esta característica asegura la estereopsis y calidad de imagen mejor posible para el tamaño de la pupila mediante el ajuste simultáneo del haz de observación y de iluminación. Para una pupila dilatada mueva el regulador (11) por debajo del instrumento a la posición de círculo amplio. Para una pupila pequeña mueva el control hacia la posición de círculo pequeño. El regulador puede ser posicionado en cualquier lugar entre estos dos ajustes para seleccionar el paralaje óptimo y la esteropsis (convergencia) para cualquier tamaño de pupila. El haz de luz de iluminación puede ser ajustado verticalmente mediante regulador (9).

Espejo graduable:

El espejo opcional graduable se puede deslizar en la fijación de las ópticas (10).

Cambio de bombilla:

- Primeramente deje que se enfríe el instrumento.
- Desconecte el instrumento de la fuente de alimentación.
- Desatornille el regulador (2) de manera que la unidad óptica (3) quede libre para moverse.
- Deslice la tapa de la bombilla (12) hacia arriba. No estire del cable.
- Gire la unidad óptica (3) para activar la bombilla (13) y poder sacarla del soporte de bombilla.
- Limpie el cristal de la nueva bombilla con un paño suave.
- Inserte la bombilla nueva de manera que el pasador de centraje de la carcasa de la bombilla se adapte a la guía del soporte de la bombilla.
- Adapte de nuevo la carcasa de la bombilla (12) hacia el conjunto óptico (3) y deslice la tapa de la bombilla de nuevo a su posición.

Cinta craneal HEINE OMEGA 500®

Seleccionar la posición de la cinta con la óptica:

La cinta (4) es giratoria y se puede fijar en las posiciones siguientes mediante bloqueo de posición (5) (hacia arriba para la posición de descanso, hacia abajo para posiciones de funcionamiento 1 ó 2).

Para aflojar la cinta presione el control de bloqueo de posición (5) y gírelo.

No intente forzar la cinta hacia arriba o hacia abajo.

Con la práctica se puede seleccionar una posición de trabajo confortable, y una vez ajustada adecuadamente el conjunto óptico volverá siempre a la posición de trabajo deseada.

Ajuste de la cinta craneal con reostato HC50:

Durante el ajuste asegúrese que el pasador guía (15) de la cinta craneal con reostato HC50 (14) encaje correctamente en la abertura (16) de la cinta (4).

Fije el cable entre la fuente de alimentación y el regulador de la cinta craneal en el clip en la parte posterior de la cinta craneal.

Ajuste de la posición del regulador:

Antes de ajustar el regulador de posición (5) asegúrese que la placa de posicionamiento (19) está girada hacia arriba lo máximo posible. Para ello presione la placa de posicionamiento (19) y gírela simultáneamente hacia arriba. Asegúrese de que la cinta óptica se encuentra en la posición más baja y que el pasador guía (20) encaje en la abertura (16). Ahora presione el control de posición (5) hacia la guía (17) hasta que quede encajado.

Desmontaje de la cinta craneal con reostato HC50 y control de posición:

El regulador del HC50 (14) y el regulador de posición (5) se pueden colocar tanto en el lado derecho como izquierdo de la cinta craneal según preferencias. Para desmontar, presione el botón liberador (18) y saque el regulador de la cinta craneal.

Ajuste del HEINE OMEGA 500®

Ajustes básicos:

Conecte el cable del instrumento a una fuente de alimentación y encienda el regulador de cinta craneal HC50 (14) en caso de estar montado. Encienda la fuente de alimentación.

Ajuste de la óptica:

Desatornille el regulador (2) de manera que la unidad de óptica (3) quede libre para poderse mover. (La posición de este control se puede invertir para zurdos si se desea).

Coloque el instrumento sobre su cabeza y ajuste la altura y perímetro mediante los ajustes (22) y (1) hasta conseguir un asiento cómodo. La parte posterior de la cinta craneal es abatible y se bloquea sola.

Ajuste la óptica a una posición lo mas cerca posible a sus ojos y mire el punto de luz a una distancia de 30-40 cm sin acomodación. Un objeto pequeño tipo lápiz debería ser focalizado nítidamente, (las piezas oculares incorporan lentes de 2 D). Los usuarios con gafas deberían efectuar la exploración a través de la parte de visión "lejana" de las lentes. Ajuste la unidad de óptica de manera que el punto de luz aparezca centrado verticalmente en posición de la cinta craneal, o que se pueda seleccionar una posición de trabajo alternativa presionando su visión y atornillando el botón de ajuste a (2).

(Posiblemente sea necesario corregir la palanca (5) y girar la cinta óptica a una posición diferente. En caso de que el punto de luz necesite un ajuste horizontal, simplemente haga rotar la cinta craneal un poco hacia un lado.

Ajuste la selección DP cerrando primero un ojo, después el otro y mirando hacia un objeto en el centro del punto de luz, mientras que ajusta la pieza óptica apropiada. Repita hasta que el objeto se encuentre en el centro del campo de visión y se pueda obtener una sola imagen.

Sáquese el instrumento y compruebe que la DP esté ajustada simétricamente. En caso negativo, repita el procedimiento de selección como se describe arriba. Un ajuste correcto de la DP es particularmente importante en caso de exploración a través de una pupila pequeña. Cada usuario debe efectuar el ajuste para coincidir con su propia DP.

Cada instrumento incluye dos lentes planas que pueden ser sustituidas por lentes de 2D incluidas en el equipo estándar.

Limpieza y mantenimiento

- Desconecte la fuente de alimentación antes de la limpieza.
- Utilice solo un paño adecuado para limpiar las superficies del instrumento.
- Se debe limpiar el instrumento con un paño húmedo. Cualquier producto de limpieza que se utilice ha de ser adecuado para su uso en superficies de plástico.
- Para limpiar el instrumento, se puede utilizar un desinfectante de alcohol para superficies.
- No está permitido el uso de un pulverizador desinfectante así como sumergir en líquido o desinfectar en una máquina.
- Compruebe el funcionamiento correcto del HEINE OMEGA 500® en intervalos regulares.
- Utilice el instrumento únicamente cuando esté seguro que funciona correctamente.

Especificaciones

Consumo de potencia/corriente:	11 W (con bombilla de 10 W) 5,5 W (con bombilla de 5 W)
Duración de uso con bombilla de 10 W:	2 h con mPack® de HEINE 1 h con mPack® UNPLUGGED de HEINE
Duración de uso con bombilla de 5 W:	4 h con mPack® de HEINE 2 h con mPack® UNPLUGGED de HEINE
Peso:	470 g (instrumento)

Condiciones ambientales

En uso:	+10 °C a +40 °C
Almacenaje:	+5 °C a +45 °C
Transporte:	-20 °C a +45 °C
Humedad relativa:	10 % a 75 %
Presión atmosférica:	700 hPa a 1060 hPa

Aplicaciones estándar

- IEC 60601-1:1996** (Medical Electrical Equipment – General Requirements for Safety)
- IEC 60601-1-2** (MEDICAL ELECTRICAL EQUIPMENT – PART 1: GENERAL REQUIREMENTS FOR SAFETY 2. COLLATERAL STANDARD: ELECTROMAGNETIC COMPATIBILITY – REQUIREMENTS AND TESTS)
- ISO/DIS 10943** (indirect ophthalmoscopes)

HEINE OMEGA 500®

HEINE OMEGA 500® UNPLUGGED



Prima della messa in funzione dell'oftalmoscopio HEINE OMEGA 500® leggere attentamente le presenti istruzioni e conservarle per una consultazione futura.

Descrizione Prodotto

- | | |
|---|--|
| 1 Manopola regolazione altezza caschetto | 13 Lampadina |
| 2 Manopola regolazione/blocco ottica | 14 Reostato HC50 |
| 3 Unità ottica | 15 Perno guida |
| 4 Fascia reggi-ottica | 16 Foro per Perno guida |
| 5 Leva di posizione | 17 Perno |
| 6 Levetta filtri | 18 Sblocco |
| 7 Levetta diaframmi | 19 Piastra di posizionamento |
| 8 cursore di arresto | 20 Perno di guida |
| 9 Manopola orientamento raggio luminoso | 21 Guida cavo |
| 10 Attacco specchio secondo osservatore | 22 Manopola regolazione ampiezza caschetto |
| 11 Leva di controllo convergenza e parallasse | 23 Segmento di copertura |
| 12 Copri lampadina | 24 Cavo di connessione HC 50 con presa UNPLUGGED |

Informazioni sulla sicurezza

Uso consentito: L'oftalmoscopio a caschetto HEINE OMEGA 500® è destinato esclusivamente all'esame dell'occhio ed in particolare del fondo dell'occhio.

Avvertenze generali per la sicurezza: Effettuare l'esame con la minore luminosità possibile e, dopo ogni visita, accertarsi che l'illuminazione sia stata spenta.

Per un funzionamento sicuro:

- Non usare lo strumento se presenta segni visibili di danni.
- Usare solo fonti di energia approvate per uso in applicazioni medicali.
- HEINE OMEGA 500® è compatibile anche con fonti di energia HEINE già esistenti a 6V per oftalmoscopi, con le seguenti eccezioni:
 - L'OMEGA 500 non è compatibile con l'alimentatore HEINE EN15®.
 - L'OMEGA 500 dotato di reostato HC50, non è compatibile con gli alimentatori HEINE Accubox II, EN20-1, EN30, E8, E10.
- Garantiamo il corretto funzionamento dello strumento solo se si utilizzano ricambi ed accessori originali HEINE.
- Non rimuovere la lampadina quando scotta (lasciare raffreddare).

Simboli



Attenersi alle informazioni di sicurezza



Connettore fonte di alimentazione (9 VDC)



Connettore strumento



Il simbolo CE indica che il prodotto è conforme alle indicazioni della Direttiva 93/42/CEE relativa ai prodotti medicali.

Configurazione di HEINE OMEGA 500®

Utilizzo con HEINE mPack® o EN50:

Per utilizzare l'oftalmoscopio HEINE OMEGA 500® con gli alimentatori HEINE mPack® o HEINE EN50®, collegare il cavo corto (24) proveniente dal Regolatore di Luminosità (14) al cavo di connessione (Cinch) e fissarlo nella guida-cavo (21). Allacciare il cavo di connessione (Cinch) ad HEINE mPack® o HEINE EN50® e, per accendere e selezionare la luminosità dello strumento, girare la manopola del reostato HC50 (14) sul caschetto (Fig. ①).

Utilizzo con mPack UNPLUGGED:

Per utilizzare l'oftalmoscopio HEINE OMEGA 500® con HEINE mPack® UNPLUGGED, prima rimuovere il segmento di copertura posteriore (23) sul caschetto. Per fare ciò, spingere il segmento (23) dal caschetto in direzione della freccia (Fig. ②). Poi, fissare HEINE mPack® UNPLUGGED al caschetto. Per fare questo, tenere il caschetto con la mano sinistra e, con il dito destro, spingere HEINE mPack® UNPLUGGED a sinistra sino a sentire un click di attacco. Collegare il cavo corto (24) proveniente dal Regolatore di Luminosità (14) a HEINE mPack® UNPLUGGED. Per accendere e regolare la luminosità girare la manopola del Regolatore di Luminosità HC50 (14) sul caschetto (Fig. ③).

HEINE OMEGA 500® (C-004.33.500)

Utilizzo con altre fonti di energia (EN20, EN 30, HC Converter):

Per utilizzo con fonti di energia diverse da mPack o mPack UNPLUGGED collegare alla fonte di energia il lungo cavo, dopo averlo bloccato facendolo passare nella clip del segmento posteriore del caschetto. Accensione/spengimento e controllo della luminosità avvengono dalla fonte di energia (Fig. ④).

Messa in funzione ed utilizzo

Utilizzo di HEINE OMEGA 500®

Regolazione di base:

Posizionare la levetta dei diaframmi (7) e la levetta dei filtri (6) nella posizione superiore per selezionare lo spot grande a luce bianca.

La leva di controllo (11) deve essere nella posizione intermedia.

Il raggio luminoso (9) dovrà essere a circa metà del suo campo di regolazione. Regolare la propria Distanza Pupillare, facendo scorrere gli oculari.

Cursore di arresto:

La levetta dei diaframmi (7) e quella dei filtri (6) possono essere bloccate con il cursore di arresto (8) per evitare uno spostamento involontario delle levette.

Levetta dei diaframmi:

Con la levetta dei diaframmi (7) è possibile impostare 3 diversi spot luminosi e un diffusore. La scelta dello spot luminoso dipende anche dalla dimensione della pupilla del paziente. Per i pazienti sensibili alla luce e per particolari esami come per esempio della periferia, può essere utile utilizzare il diffusore.

Levetta dei filtri:

Con la levetta dei filtri (6) è possibile inserire nel fascio di illuminazione, indipendentemente dallo spot luminoso selezionato, un filtro d'interferenza assorbente il rosso, un filtro blu e un filtro giallo.

Regolazione sincrona della convergenza e della parallasse:

La regolazione simultanea del raggio di osservazione ed illuminazione, assicura la miglior stereopsi possibile ed immagini di qualità per pupille di dimensioni diverse. Per **pupille dilatate**, direzionare la levetta (11) verso la posizione per „pupille grandi“ (cerchio grande). Per **pupille piccole**, regolare questa levetta semplicemente sull'altra posizione per „pupille piccole“ (cerchio piccolo). La levetta (11) può essere regolata di continuo tra queste due posizioni per selezionare la miglior parallasse e stereopsi (convergenza) per pupille di tutte le dimensioni. La manopola (9) consente di orientare verticalmente il raggio luminoso.

Specchietto per secondo osservatore:

Lo specchietto per il secondo osservatore, optional, si applica al supporto (10) dell'ottica.

Sostituzione della lampadina:

- Lasciare raffreddare l'apparecchio prima di sostituire la lampadina.
- Staccare l'apparecchio dalla presa di corrente.
- Svitare la manopola di regolazione (2) in modo che l'unità ottica (3) si muova liberamente.
- Far scorrere verso l'alto la protezione della lampadina(12). Nel fare questo non tirare il cavo.
- Orientare l'unità ottica (3) in modo da poter estrarre la lampadina (13) dalla sua sede.
- Se necessario, pulire il vetro della nuova lampadina con un panno morbido.
- Inserire la nuova lampadina in modo che il perno sulla lampadina scorra nella guida del portalampadina.
- Riposizionare la protezione (12) della lampadina nella guida dell'unità ottica (3) e farla scorrere verso il basso.

Caschetto HEINE OMEGA 500®

Selezionare la posizione della fascia reggi-ottica:

La fascia reggi-ottica (4) è orientabile verso l'alto e può essere bloccata con la leva di posizione (5) in la diverse posizioni (verso l'alto in posizione di riposo, verso il basso in posizione di lavoro 1 e 2). Per sbloccare la fascia, premere la leva di posizione (5) ruotandola contemporaneamente. Non forzare mai la fascia reggi-ottica verso l'alto o verso il basso.

Con la pratica si arriverà a selezionare una posizione di lavoro confortevole e, quando regolata correttamente, l'unità ottica ritornerà sempre nella posizione di lavoro desiderata.

Fissaggio del reostato a caschetto HC50:

Per montare correttamente il reostato HC50 (14), il perno di guida (15) deve essere inserito nel relativo foro (16) della fascia reggi-ottica (4). Bloccare il cavo tra alimentatore e reostato HC50 nella guida (21) sul retro del caschetto.

Fissaggio della leva di posizione:

Prima di montare la leva di posizione (5), assicurarsi che la piastra di posizionamento (19) sia orientata completamente verso l'alto. Per orientarla verso l'alto, premere la piastra (19) e, nello stesso tempo, ruotarla verso l'alto. Controllare che la fascia reggi-ottica (4) si trovi nella posizione inferiore e che il perno di guida (20) sia inserito nel relativo foro (16). Solo allora premere la leva di posizione (5) contro il perno (17) sino a sentire un click di arresto.

Smontare il reostato HC50 e la leva posizione:

Il reostato HC50 (14) e la leva di posizione (5) possono essere fissati, a secondo delle esigenze, sul lato destro o sinistro del caschetto. Per rimuoverli, premere lo sblocco (18) e tirare gli elementi dal caschetto.

Utilizzo di HEINE OMEGA 500®

Allacciare il cavo di alimentazione dello strumento alla fonte di alimentazione ed accendere dal reostato dell' HC50 (14) se disponibile; diversamente, accendere tramite il reostato dell'alimentatore in uso.

Regolazione dell'ottica:

Allentare la manopola di regolazione (2) in modo da muovere liberamente l'unità ottica (3). Per i mancini la manopola può anche essere montata a sinistra.

La parte posteriore del caschetto è orientabile e autobloccante.

Posizionare lo strumento sulla testa e regolare l'ampiezza (22) e l'altezza (1) in modo che il caschetto risulti comodo e fermo.

Avvicinare l'unità ottica il più possibile agli occhi ed osservare, senza regolare nulla, l'effetto luminoso su una superficie distante 30-40 cm. Un oggetto piccolo (come una matita) deve essere nitido (gli oculari sono provvisti di lenti di 2D.

I portatori di occhiali dovranno esaminare attraverso la parte di lenti per „vedere da lontano“, oppure sostituire le lenti 2D con quelle neutre in dotazione e lavorare tenendo i propri occhiali. Regolare l'unità ottica in modo che lo spot luminoso appaia centrato verticalmente nel campo visivo e bloccare la manopola di regolazione (2). Se fosse necessaria una diversa posizione di lavoro, regolare la posizione del caschetto o premere la leva di posizione (5) e orientare la fascia reggi-ottica. Se lo spot luminoso necessita di una regolazione orizzontale, semplicemente ruotare leggermente il caschetto.

Regolare la Distanza Pupillare (PD) osservando alternativamente con l'occhio sinistro e l'occhio destro un oggetto nel campo luminoso e spostando il relativo oculare in modo che l'oggetto venga a posizionarsi esattamente nel centro del campo visivo.

Togliere lo strumento e verificare che la Distanza Pupillare (PD) sia regolata in modo simmetrico. Nel caso, ripetere la regolazione.

La corretta regolazione della DP è particolarmente importante quando si esamina attraverso pupille ristrette. Se utilizzato da più utenti, ogni utilizzatore dovrà regolare la propria DP sullo strumento.

Ogni strumento include anche due lenti neutre, che possono sostituire le lenti da 2D degli oculari.

Pulizia e manutenzione

- Prima di ogni intervento, staccare la spina dalla presa di corrente.
- Usare solo un panno morbido per pulire le superfici dello strumento.
- Le superfici possono anche essere pulite con un panno umido. Utilizzare solo detergenti specifici per uso su superfici di plastica.
- Per disinfettare le superfici, utilizzare un prodotto disinfettante per superfici, a base di alcol.
- Non è consentito utilizzare disinfettanti spray, immergere lo strumento in liquidi o lavarlo in macchine lavatrici.
- Controllare regolarmente il corretto funzionamento dello strumento HEINE OMEGA 500®.
- Utilizzare lo strumento HEINE OMEGA 500® solo se correttamente funzionante.

Dati tecnici

Potenza assorbita:	11 W (con Lampada da 10 W) 5,5 W (con Lampada da 5 W)
Durata di funzionamento con Lampada 10 W:	2 h con HEINE mPack® 1 h con HEINE mPack® UNPLUGGED
Durata di funzionamento con Lampada 5 W:	4 h con HEINE mPack® 2 h con HEINE mPack® UNPLUGGED
Peso:	470 g (Strumento)

Condizioni ambientali

In uso:	+10 °C a +40 °C
Stoccaggio:	+5 °C a +45 °C
Trasporto:	-20 °C a +45 °C
Umidità relativa:	10 % a 75 %
Pressione atmosferica:	700 hPa a 1060 hPa

Norme applicate

- IEC 60601-1:1996** (Medical Electrical Equipment – General Requirements for Safety)
- IEC 60601-1-2** (MEDICAL ELECTRICAL EQUIPMENT – PART 1: GENERAL REQUIREMENTS FOR SAFETY 2. COLLATERAL STANDARD: ELECTROMAGNETIC COMPATIBILITY – REQUIREMENTS AND TESTS)
- ISO/DIS 10943** (oftalmoscopi indiretti)

HEINE OMEGA 500®**HEINE OMEGA 500® UNPLUGGED**

Lees deze gebruiksaanwijzing zorgvuldig door, voordat u de HEINE OMEGA 500® in gebruik neemt. Bewaar de handleiding goed om deze op een later tijdstip te kunnen nalezen.

Overzicht van het instrument

- | | |
|---|---|
| 1 Verstelknop voor de hoogte van de hoofdband | 13 Lampje |
| 2 Knop voor fijn-afstelling | 14 Lichtsterkte regeling HC50 |
| 3 Optiekdeel | 15 Geleidenokjes |
| 4 Optiekdrager | 16 Opening voor geleidenokjes |
| 5 Instelhendel | 17 Klemmen |
| 6 Hendel voor filter-instellingen | 18 Ontkoppeling |
| 7 Hendel voor lichtbundel-diameter | 19 Klem |
| 8 Instel-schuif | 20 Geleidenokjes |
| 9 Draaiknop | 21 Kabelgeleider |
| 10 Houder voor meekijk-inrichting | 22 Verstelknop voor omvang hoofdband |
| 11 Instelhendel | 23 Bekleding van hoofdband gedeelte |
| 12 Afdekkap v. lampje | 24 Verbindingskabel HC50 mit UNPLUGGED-stekkerbusje |

Veiligheidsinformatie

Gebruiksdoel: De HEINE OMEGA 500® oogspiegel met hoofdband is uitsluitend bedoeld voor onderzoek van de retina.

Algemene veiligheid: Gebruik een zo gering mogelijke lichtsterkte tijdens het onderzoek van uw patiënt en schakel het instrument na elk gebruik volledig uit.

Advies voor een veilig gebruik:

- Gebruik het instrument niet wanneer het zichtbare schade heeft opgelopen
- Gebruik alleen een stroombron die is ontwikkeld voor medische doeleinden.
- De HEINE OMEGA 500® is compatibel met bestaande 6 V HEINE transformatoren e.d. voor oogspiegels, uitzondering hierop is de:
 - HEINE EN15®.
 - HEINE OMEGA 500® uitgevoerd met de HC50 lichtregeling aan de hoofdband, kan niet gebruikt worden met de transformatoren HEINE E10®, Accubox II, EN20-1, EN30, E8.
- Wij garanderen de prestaties van het instrument alleen dan wanneer het gebruikt wordt in combinatie met originele HEINE onderdelen en toebehoren.
- Het lampje eerst laten afkoelen, voordat u het uit het instrument verwijdert.

Symbolen



Attentie: veiligheidsinformatie opvolgen



Electrische verbinding – stroomtoevoer (9V-DC)



Electrische verbinding – instrument



Het CE – teken toont aan dat het artikel voldoet aan de bepalingen van richtlijn 93/42/EWG voor medische producten.

De HEINE OMEGA 500® voorbereiden voor gebruik

Gebruik met HEINE mPack® of EN50:

Bij gebruik van de HEINE OMEGA 500® met de HEINE mPack® of de HEINE EN50® dient het korte snoer (24) van de lichtregeling HC50 (14) met het aansluitsnoer (Cinch) verbonden te worden en bevestig het snoer aan de geleider (21). Sluit de kabel (Cinch) aan op de HEINE mPack® of de HEINE EN50® en stel met de lichtregeling HC50 (14) de gewenste lichtsterkte in (afb. ①).

Gebruik met de mPack® UNPLUGGED:

Bij gebruik van de HEINE OMEGA 500® met de HEINE mPack® UNPLUGGED dient eerst van het achterste deel van de hoofdband de bekleding (23) verwijderd te worden. Schuif hiervoor de bekleding in de richting van de pijl (afb. ②). Breng daarna de HEINE mPack® UNPLUGGED op de hoofdband aan. Ondersteun hierbij met de linker hand de hoofdband en schuif met de duim van de rechter hand de HEINE mPack® UNPLUGGED naar links tot deze hoorbaar inklikt. Verbind het korte snoer (24) van de lichtregeling HC50 (14) met de HEINE mPack® UNPLUGGED. Het inschakelen en de regeling van de gewenste lichtsterkte vindt plaats via de draaiknop van de regel-unit HC50 (14), (afb. ③).

HEINE OMEGA 500® (C-004.33.500)

Gebruik met andere stroombronnen (EN20, EN 30, HC Converter):

Bij gebruik van andere stroombronnen dan de HEINE mPack of HEINE mPack UNPLUGGED, dient het lange snoer voor voeding van de lamp gebruikt te worden. Monteer vooraf de kabelgeleider door deze op de achterkant van de hoofdband te klikken. Inschakelen en lichtregeling vindt plaats met de stroombron/transformator (afb. ④).

Gereedmaken en gebruik

HEINE OMEGA 500®

Basis instellingen:

In- en uitschakelen van het instrument met de draaiknop van de lichtregeling. Zet de hendels voor de lichtbundel (7) en die voor de filters (6) vertikaal voor grote diameter en wit licht. De instelhendel voor de optiek (11) kan in het midden worden geplaatst.

De verticale instelling (knop 9) van de lichtbundel kan in de midden-positie worden geplaatst. De beide oculairen dienen op de (bekende) PD van de gebruiker te worden ingesteld, begin anders met een midden-instelling en justeer dan naar behoefte.

Vergrendeling instellingen:

De lichtvelden en filter-instellingen kunnen worden vergrendeld met knop (8) om onbedoelde verstelling tegen te gaan.

Instelling van de lichtvelden:

Met instelhendel (7) kunnen 3 verschillende lichtcirkels gekozen worden en een diffuus beeld. De keuze van de cirkel wordt hoofdzakelijk bepaald door de grootte van de pupil van de patiënt. De diffuse beeldcirkel wordt gekozen bij lichtgevoelige patiënten en onderzoek van de periferie.

Gebruik van de filters:

De filter-instelhendel (6) wordt gebruikt om een rood-vrij interferentiefilter, een blauw- of een geelfilter in te schakelen. Het gekozen filter wordt in de baan van het licht geplaatst.

Gesynchroniseerde instelling van convergentie en parallax:

Deze combinatie zorgt voor het best mogelijke stereobeeld ongeacht de pupildiameter, door gelijktijdige verstelling van de optische assen en de lichtbaan.

Bij een gedilateerde pupil, stel de hendel (11) aan de onderzijde van het instrument, in op de grote cirkel. Bij een kleine pupildiameter stelt u in op de kleine cirkel. De hendel (11) kan in elke positie gebruikt worden om een optimale parallax en stereopsis in te stellen voor de pupilgrootte van de patiënt. De lichtbundel kan onafhankelijk vertikaal versteld worden met knop (9) om de beeldcirkel centraal in het gezichtsveld te plaatsen.

Meekijk-spiegel:

De als optie leverbare meekijk-spiegel wordt op de geleider (10), zijdelings van het optiek geschoven.

Vervanging van het lampje:

- Laat eerst het instrument en verbruikte lampje afkoelen.
- Maak het instrument los van de transformator of andere stroombron.
- Draai knop (2) wat los zodat het optiekdeel (3) vrij kan bewegen.
- Schuif lampdeksel (12) omhoog, trek hierbij niet aan de stroomdraad.
- Kantel optiekdeel (3) zodat het lampje (13) uit het huis verwijderd kan worden.
- Wrijf het glasdeel van het nieuwe lampje schoon met een zachte doek.
- Schuif het lampje in het lamphuis, zodanig dat de stift op de zijkant in de uitsparing past.
- Plaats de lampdeksel (12) terug op het huis (3) en zorg ervoor dat deze geheel naar beneden toe wordt geschoven.

HEINE OMEGA 500® Hoofdband

Stand van de optiekhouder bepalen:

Het voorste, buitenste deel van de hoofdband is scharnierend en kan met instelknop (5) versteld worden (omhoog voor een stand met vrij zicht en in gebruiksstand 1 of 2). Forceer de verstelling niet, druk knop (5) altijd volledig in. Met enige oefening komt het optiekdeel, wanneer goed ingesteld, steeds in de juiste stand terug.

Aanbrengen van de hoofdband regel-unit HC50:

Let er bij het monteren op dat geleidestift (15) van de regel-unit HC50 (14) goed in opening (16) van het voorste deel van de hoofdband (4) wordt gedrukt. Klem het snoer tussen de lichtregelaar HC50 en de stroombron in de klem (21) achterop de hoofdband.

Verstelhendel aanbrengen:

Voordat de hendel (5) wordt geplaatst, controleer eerst of het plaatje (19) zo ver als mogelijk omhoog is gedraaid. Om het plaatje in deze stand te krijgen, dient het ingedrukt te worden en gelijktijdig omhoog te worden gezwenkt. Het voorste deel van de hoofdband dient horizontaal te zijn en geleidestift (20) in uitsparing (16). Druk nu de verstelknop (5) op de geleider (17) tot deze op z'n plaats klikt.

Verwijderen van de lichtregeling HC50 en verstelhendel:

De lichtregel-unit HC50 (14) en de verstelhendel (5) kunnen naar keuze links of rechts op de hoofdband worden geplaatst. Voor het verwijderen dient knop (18) ingedrukt te worden en kan de unit van de hoofdband worden losgenomen.

De HEINE OMEGA 500® in gebruik nemen

Basis instellingen:

Verbind de stroomkabel van het instrument met de bijbehorende stroomvoorziening en indien aangebracht, schakel de lichtregeling HC50 (14) in. Schakel nu de transformator of accubox aan.

Zet de hendels voor de lichtbundel (7) en die voor de filters (6) vertikaal voor grote diameter en wit licht.

De instelhendel voor de optiek (11) kan in het midden worden geplaatst.

De verticale instelling (knop 9) van de lichtbundel kan in de midden-positie worden geplaatst. De beide oculairen dienen op de (bekende) PD van de gebruiker te worden ingesteld, begin anders met een midden-instelling en justeer dan naar behoefte.

Justeren van de optieken:

Draai knop (2) iets los zodat het optiekdeel (3) vrij kan bewegen. (De knop (2) kan voor linkshandig gebruik naar de andere kant worden verplaatst). Zet de hoofdband op en stel de hoogte en omvang in met draaiknoppen (22 en 1) tot een prettige stand is gevonden. Het achterste deel van de hoofdband is beweegbaar en zelfstellend.

Justeer nu de positie van het optiekdeel, dit kan zowel in hoogte als horizontaal versteld worden. Plaats het zo dicht mogelijk bij uw ogen en kijk naar de lichtbundel op ca. 30-40 cm afstand zonder te accommoderen. Een klein voorwerp als b.v. een potlood dient nu scherp gezien te worden. (de beide oculairen zijn voorzien van een lens 2D. Bril dragers dienen door het deel voor verafzien van hun bril te kijken). Stel het optiekdeel zo in dat de lichtbundel vertikaal goed is gejusteerd.

In sommige gevallen kan een verdere instelling nodig zijn door knop (5) in te drukken en hoofdband (4) iets hoger te stellen. Wanneer de lichtbundel horizontaal gecorrigeerd moet worden, dan kan de hoofdband zijdelings gedraaid worden.

De PD instelling kan het best worden ingesteld door één oog te sluiten en met het andere oog naar een klein object in het midden van de lichtbundel te kijken. Doe hetzelfde voor de instelling van het andere oculair. Neem nu het instrument van het hoofd en controleer of de oculairen symmetrisch zijn ingesteld. Corrigeer links en rechts gelijkmatig en zorg voor een juiste PD-instelling die vooral belangrijk is bij een patiënt met een kleine pupil-opening. Elke gebruiker dient de eigen PD steeds correct in te stellen.

Elk instrument wordt met 2 vlakke oculairglasjes geleverd, die uitgewisseld kunnen worden met de aanwezige 2D lenzen.

Onderhoud en reinigen

- Alvorens het instrument te reinigen, dient het van de stroomtoevoer los genomen te worden.
- Gebruik uitsluitend materiaal dat voor reinigen van optieken geschikt is.
- De kunststof delen kunnen met een licht bevochtigde zachte doek worden gereinigd. Alle gebruikte middelen dienen geschikt te zijn voor kunststoffen/plastics.
- Niet-optische delen kunnen ook met een desinfectans voor oppervlaktebehandeling worden gereinigd, op basis van alcohol.
- Gebruik van desinfecteer-spray of dompelen in vloeistof is niet toegestaan. Ook machinale reiniging in een desinfecteer-machine is niet toegestaan.
- Controleer zo nu en dan de diverse functies van de HEINE OMEGA 500®.
- Gebruik het instrument alleen dan wanneer u er zeker van bent dat het goed functioneert.

Technische specificaties

Verbruik:	11 W (met lampje 10 Watt) 5,5 W (met lampje 5 Watt)
Gebruiksduur met lampje 10 Watt:	2 uur met HEINE mPack® 1 uur met HEINE mPack® UNPLUGGED
Gebruiksduur met lampje 5 Watt:	4 uur met HEINE mPack® 2 uur met HEINE mPack® UNPLUGGED
Gewicht:	470 gr. (Instrument)

Omgevingstemperatuur

Bij gebruik:	+10 °C à +40 °C
Temperatuur tijdens bewaren:	+5 °C à +45 °C
Temperatuur tijdens transport:	-20 °C à +45 °C
Rel. luchtvochtigheid:	10 % tot 75 %
Luchtdruk:	700 hPa tot 1060 hPa

Normen van toepassing

- IEC 60601-1:1996** (Medical Electrical Equipment – General Requirements for Safety)
- IEC 60601-1-2** (MEDICAL ELECTRICAL EQUIPMENT – PART 1: GENERAL REQUIREMENTS FOR SAFETY 2. COLLATERAL STANDARD: ELECTROMAGNETIC COMPATIBILITY – REQUIREMENTS AND TESTS)
- ISO/DIS 10943** (indirect ophthalmoscopes)

HEINE OMEGA 500®

HEINE OMEGA 500® UNPLUGGED



Lue nämä ohjeet tarkoin ennen HEINE OMEGA 500® laitteen käyttöönottoa ja säilytä ne laitteen lähistöllä myöhempää tarvetta varten.

Tuotteen yleiskuvaus

- | | |
|----------------------------------|--|
| 1 Pääpannan korkeuden säätönuppi | 13 Lamppu |
| 2 Säätönuppi | 14 Kirkkauden säädin HC50 |
| 3 Optiikkayksikkö | 15 Ohjaintappi |
| 4 Optiikkapanta | 16 Ohjaintapin reikä |
| 5 Asennon säätö | 17 Tappi |
| 6 Suodattimen säätö | 18 Vapautus |
| 7 Himmentimen säätö | 19 Pidätinlevy |
| 8 Säätimien lukitukset | 20 Ohjaintappi |
| 9 Pyöritettävä nuppi | 21 Kaapelinohjain |
| 10 Opetuspeilin kiinnike | 22 Pääpannan koon säätönuppi |
| 11 Käyttövipu | 23 Segmenttikansi |
| 12 Polttimon kansi | 24 HC50-liitäntäkaapeli
UNPLUGGED-liittimellä |

Tietoa turvallisuudesta

Käyttö: HEINE OMEGA 500® pääpannallinen epäsuoraoftalmoskooppi on tarkoitettu yksinomaan retinan alueen tutkimuksiin.

Yleistä turvallisuudesta: Käytä tutkimuksissa pienintä mahdollista tilanteen vaatimaa valotehoa ja varmista, että valo sammutetaan aina tutkimuksen jälkeen.

Käytönaikainen turvallisuus:

- Älä käytä laitetta, jos siinä on silmämääräisesti havaittavia vaurioita.
- Käytä ainoastaan lääketieteellisiin tarkoituksiin hyväksytyjä virtalähteitä laitteen kanssa.
- HEINE OMEGA 500® on yhteensopiva nykyisten 6V HEINE (oftalmoskooppien) virtalähteiden kanssa, seuraavia poikkeuksia lukuun ottamatta:
 - HEINE EN15®.
 - HC50 otsapantasäätimellä varustettu HEINE OMEGA 500® oftalmoskooppi ei ole yhteensopiva HEINE E10®, Accubox II, EN20-1, EN30, E8 tehollähteiden kanssa.
- Takaamme laitteen toiminnan vain käytettäessä alkuperäisiä HEINE varaosia ja tarvikkeita.
- Älä irrota polttimoa sen ollessa kuuma.

Symbols



Noudata turvallisuusohjeita



Virtalähteen liitäntä (9 V DC)



Laiteliitäntä



CE-merkki kertoo, että tuote täyttää direktiivissä 93/42/ETY määritellyt lääketieteellisiä laitteita koskevat vaatimukset.

HEINE OMEGA 500® kokoaminen

Käyttö HEINE mPackin® tai EN50:n kanssa:

Jos haluat käyttää HEINE OMEGA 500®:aa HEINE mPackin® tai HEINE EN50:n® kanssa, kytke lyhyt kaapeli (24) HC50 kirkkauden säätimestä (14) liitäntäkaapeliin (Cinch) ja kiinnitä se kaapelinohjaimen (21). Kytke liitäntäkaapeli (Cinch) HEINE mPackin® tai HEINE EN50:een® ja säädä kirkkaus HC50 kirkkauden säätimellä (14), (kuva ①).

Käyttö mPack UNPLUGGEDin kanssa:

Jos haluat käyttää HEINE OMEGA 500:aa® HEINE mPack® UNPLUGGEDin kanssa, irrota ensin tulppa pääpannan takaosasta (23). Tämän tehdäksesi työnnä pääpannan suojusta nuolen suuntaan (kuva ②).

Kiinnitä seuraavaksi HEINE mPack® UNPLUGGED pääpantaan. Pidä tällöin pääpantaa vasemmassa kädessäsi ja paina oikealla peukalolla HEINE mPack® UNPLUGGEDia vasemmalle, kunnes se napsahtaa kuuluvasti paikoilleen. Kytke lyhyt kaapeli (24) HC50 kirkkauden säätimestä (14) HEINE mPack® UNPLUGGEDiin. Laitteen kytkeminen päälle ja kirkkauden säätö tapahtuu HC50 kirkkauden säätimen (14) kierrettävällä nupilla (kuva ③).

HEINE OMEGA 500® (C-004.33.500)

Käyttö muilla virtalähteillä (EN20, EN 30, HC Converter):

Jos käytät laitetta muilla virtalähteillä kuin mPack tai mPack UNPLUGGED, kiinnitä lampun liitäntäkaapeli kaapelinohjaimen. Kiinnitä kaapelinohjain napsauttamalla taaempaan segmenttikanteen. Lampun päälle kytkeminen ja kirkkauden säätö tapahtuvat virtalähteen avulla (kuva ④).

Asennus ja käyttö

HEINE OMEGA 500®

Säätimien lukot:

Aukon ja suodattimen säädöt voidaan lukita lukon (8) avulla. Tällöin niitä ei voi vahingossa muuttaa avaamatta lukkoa.

Aukon valinta:

Kytke laite päälle HC50 kirkkauden säätimen kierrettävällä nupilla (kirkkauden säätimellä). Aukon säädintä (7) käytettäessä on valittavana kolme eri kokoista aukkoa ja diffuuseri aukko. Käytettävän aukon koko määritellään potilaan pupillin koon mukaan. Diffuuseri aukko on hyödyllinen photofobiaa sairastavien potilaiden hoidossa tai yleisissä silmän ympäryksen tutkimuksissa.

Suodattimen säätö:

Suodattimen säätimestä (6) voidaan valita red-free (vihreä), sininen tai keltainen valosuodatin.

Konvergenssin ja parallaxin synkronoitu säätö:

Tämän toiminnallisuuden käyttäminen tuottaa parhaan mahdollisen syvyys-vaikutelman ja kuvanlaadun valaistus- ja tarkasteluäiteiden yhtäaikaisen synkronoidun säädön avulla. Laitteen alaosan säätimestä (11) tulee valita oikea vaihtoehto (suuri tai pieni ympyrä-symboli) sen mukaan, onko tarkasteltava pupilli laajennettu vai ei. Säädintä voi portaattomasti siirtää näiden kahden vaihtoehdon välillä jotta optimaalinen parallax ja konvergenssi saavutetaan kaikenkokoisille pupilleille. Valaistun alueen korkeussuuntaiselle kohdistukselle on oma säätimensä (9).

Opetuspeili:

Opetuskäyttöön tarkoitettu peili voidaan asettaa laitteessa olevaan kiinnikkeeseen (10).

Polttimon vaihtaminen:

- Odota, että laite jäähtyy.
- Irrota instrumentti virtalähteestä.
- Avaa säädin (2) jotta optinen osa (3) löystyy.
- Liu'uta polttimon kantta (12) ylöspäin. Älä vedä johdosta.
- Käännä optista osaa (3) siten että saat polttimon (13) poistettua kannattimestaan.
- Puhdista uuden polttimon lasipinta huolella pehmeällä kankaalla.
- Aseta uusi polttimo siten, että polttimossa oleva ohjain osuu oikeaan kohtaan kannassa.
- Sulje polttimon kansi (12).

HEINE OMEGA 500® Otsapanta

Optisen osan kohdistus:

Kääntyvän yläpinnan (4) saa kiinnitettyä sopivaan asentoon lukon (5) avulla (ylhäällä – lepoasento, alhaalla – työasento 1 tai 2). Lukituksen saa vapautettua painamalla ja kääntämällä lukkoa (5).

Älä käännä yläpantaa väkisin. Pienellä harjoittelulla saa sopivan työasennon valittua helposti.

Oikein säädettyinä optinen osa palautuu aina haluttuun työasentoon.

Otsapannan säätimen HC50 käyttö:

Kun asennat HC50 säädintä (14) paikoilleen, varmista, että ohjain (15) osuu kohdakkain yläpannassa (4) olevan kolon (16) kanssa. Aseta virtajohto otsapannan takaa löytyvään kiinnikkeeseen (21).

Ohjaussäätimen käyttö:

Ennen ohjaussäätimen (5) asentamista, varmista, että asetuslevy (19) on käännetty yläasentoon. Asetuslevy voi kääntää painamalla sitä samanaikaisesti. Varmista että yläpanta on ala-asennossa ja ohjain (20) osuu koloonsa (16). Nyt voit asentaa ohjaussäätimen (5) kiinnikkeeseensä (17) painamalla.

Ohjaussäätimen ja otsapannan HC50 säätimen irrotus:

Otsapannan HC50 säätimen (14) ja ohjaussäätimen (5) saa kiinnitettyä pinnan oikeaan tai vasempaan puoliskoon. Irrottaminen tapahtuu painamalla vapautinta (18) ja vetämällä säädin irti otsapannasta.

HEINE OMEGA 500® asetukset

Perusasetukset:

Liitä instrumentin johto virtalähteeseen ja kytke virta otsapannan HC50 säätimeen (14) jos sellainen on asennettuna. Kytke virtalähde päälle.

Aukon (7) ja suodattimen (6) säätimet tulee kääntää yläasentoon jolloin valittuna on suuri aukko ja valkoinen valokeila.

Konvergenssin (11) ja valokeilan (9) säätimien tulee olla keskiasennossa. Säädä okulaarit skaalan keskikohtaan tai vastaamaan omaa P.D. -arvoasi.

Optiikan säädöt:

Avaa ohjaimen (2) ruuvi jotta optinen osa (3) löystyy. Ohjaimen kätisyys on vapaasti valittavissa.

Aseta instrumentti päähäsi ja säädä korkeus ja ympärysmitta sopiviksi säätimistä (22 ja 1). Pääpinnan takaosaa voidaan kiertää ja se lukittuu automaattisesti.

Käännä optinen osa mahdollisimman lähelle silmiäsi ja aseta valokeila n.30–40 cm päähän ilman kohdennusta. Pienen kynän kokoisen esineen tulisi näkyä terävänä.

(Laitteessa on 2D linssit vakiona. Mikäli käytät kaksiteholinssejä laitetta tulisi käyttää katsomalla linssien "kaukonäkö" –alueen läpi.) Säädä valokeilan korkeus siten, että valokeila kohdistuu otsapannan mukaisesti keskelle. Kohdistuksen voi asettaa haluttuun työasentoon säätönupista (2) (kohdistuksen säätö voi vaatia yläpinnan kääntämistä vapauttamalla se vipua (5) kääntämällä. Valokeilan sivuttaissäätö onnistuu yksinkertaisesti kääntämällä otsapantaa.

Valitse oikea PD asetus katsomalla valokeilan keskellä olevaa esinettä yhdellä silmällä ja säätämällä kyseistä okulaaria kunnes esine näkyy keskellä valokeilaa, yhtenä kuvana ja terävänä. Toista säätö toiselle silmälle. Ota otsapanta pois ja varmista että okulaarit on säädetty symmetrisesti. Jos näin ei ole, toista asetusprosessi. Oikea PD asetus on erityisen tärkeää kun tarkasteltavana on pieni pupilli. Laitteen jokaisen käyttäjän tulee säätää PD itselleen sopivaksi. Jokaisen instrumentin mukana tulee kaksi plano-linssiä, joita voi käyttää vakiona asennettujen 2D linssien asemasta.

Puhdistaminen ja kunnossapito

- Poista virtajohto aina ennen puhdistamisen aloittamista.
- Puhdista laite pyyhkimällä sen pinnat sopivalla kankaalla.
- Jos pyyhit kostutetulla kankaalla varmista että puhdistusaine on suunniteltu muovipinnoille.
- Myös alkoholipohjaista desinfiointiainetta voi käyttää laitteen puhdistukseen.
- Suihkutettavan desinfiointiaineen käyttäminen tai upottaminen puhdistusnesteeseen on kielletty.
- Tarkista HEINE OMEGA 500® laitteen toiminta säännöllisesti.
- Käytä laitetta vain jos olet varma että se on täysin toimintakuntoinen.

Tekniset tiedot

Tehon-/virrankulutus:	11 W (10 watin lampulla) 5,5 W (5 watin lampulla)
Käyttöaika 10 W lampulla:	2 h HEINE mPack®-virtalähteellä 1 h HEINE mPack® UNPLUGGED -virtalähteellä
Käyttöaika 5 W lampulla:	4 h HEINE mPack®-virtalähteellä 2 h HEINE mPack® UNPLUGGED -virtalähteellä
Paino:	470 g (instrumentti)

Ympäristöolosuhteet

Normaali käyttö:	+10 °C ... +40 °C
Varastointi:	+5 °C ... +45 °C
Kuljetus:	-20 °C ... +45 °C
Suhteellinen kosteus:	10 % – 75 %
Ilmanpaine:	700 hPa – 1060 hPa

Voimassaolevat standardit

IEC 60601-1: 2005	(Lääketieteelliset sähkölaitteet – Yleiset turvallisuusvaatimukset)
ISO/DIS 10943: 2005	(indirect ophthalmoscopes)

Instruções de utilização

PORTUGUÊS

HEINE OMEGA 500®

HEINE OMEGA 500® UNPLUGGED



Por favor leia estas instruções cuidadosamente antes de usar o HEINE OMEGA 500® e as mantenha em um lugar seguro para referência futura.

Visão geral do produto:

- | | |
|--|---|
| 1 Botão de ajuste da altura da cinta de cabeça | 13 Lâmpada |
| 2 Botão de ajuste | 14 Controlador de luminosidade HC50 |
| 3 Unidade ótica | 15 Pino guia |
| 4 Cinta suporte da ótica | 16 Abertura para o pino guia |
| 5 Controle de posição | 17 Pino |
| 6 Controle de filtro | 18 Botão para destrava |
| 7 Controle de abertura | 19 Placa de posicionamento |
| 8 Trava do controle | 20 Pino guia |
| 9 Botão rotativo | 21 Guia de fio |
| 10 Montagem para o espelho co-observador | 22 Botão de ajuste da circunferência da cinta |
| 11 Nível de operação | 23 Tampa do botão |
| 12 Cobertura da lâmpada | 24 Cabo de conexão HC50 com a tomada do UNPLUGGED |

Segurança

Gama de aplicação: O oftalmoscópio HEINE OMEGA 500® de cinta de cabeça é projetado somente para o exame da retina.

Segurança geral: Utilize a luz mais fraca possível para os exames e assegure que a luz seja desligada depois de cada exame.

Segurança em uso:

- Não use o equipamento se este mostrar visíveis sinais de danos.
- Use somente fontes de energia que sejam aprovadas para uso em aplicações médicas.
- O HEINE OMEGA 500® é compatível com as existentes fontes de energia dos oftalmoscópios HEINE 6V, menos com as seguintes exceções:
 - HEINE EN15®.
 - HEINE OMEGA 500® com o reostato na cinta de cabeça HC50 não é compatível com as fontes de energia HEINE E10®, Accubox II, EN20-1, EN30 e E8.
- Nós só podemos garantir a segurança e desempenho do instrumento se forem utilizadas peças sobressalentes e acessórios originais HEINE.
- Não remova a lâmpada enquanto esta estiver quente.

Símbolos



Observe as informações de segurança



Conector de energia (9VDC)



Instrumento conector



A marca CE indica conformidade do produto as provisões das Normas 93/42/EWG para produtos médicos.

Montagem do HEINE OMEGA 500®

Operando com o HEINE mPack® ou EN50:

Para operar o HEINE OMEGA 500® com o HEINE mPack ou HEINE EN50®, conecte o cabo curto (24) do controle de brilho HC50 (14) ao cabo de conexão (Cinch) e o prenda no guia de encaixe (21). Conecte o cabo de conexão (Cinch) ao HEINE mPack® ou ao HEINE EN50® e ajuste o brilho no instrumento com o controle de brilho HC50 (14), (Fig. ①).

Operando com o mPack UNPLUGGED:

Para operar com o HEINE OMEGA 500® ou com o HEINE mPack® UNPLUGGED, primeiro remova a tampa trazeira sobre a cinta de cabeça (23). Para fazer isto, deslize a tampa na direção da seta (Fig. ②).

Depois, encaixe o HEINE mPack® UNPLUGGED na cinta de cabeça. Para tanto, segure a cinta de cabeça com sua mão esquerda e usando o polegar direito, deslize o HEINE mPack® UNPLUGGED para a esquerda até ouvir um estalo significando estar travado. Conecte o cabo curto (24) do HC50 (14) no HEINE mPack® UNPLUGGED. Ligue e ajuste o brilho no botão giratório do controlador de brilho HC50 (14), (Fig. ③).

HEINE OMEGA 500® (C-004.33.500)

Operando com outra fonte de energia (EN20, EN 30, HC Converter):

Para operação com fonte de energia diferente de mPack ou mPack UNPLUGGED conecte o cabo longo por meio da tomada do cabo, depois de ter encaixado a tomada na parte traseira da cinta de cabeça. O comando de liga/desliga e o controle do brilho se fará pela fonte de energia (Fig. ④).

Montagem e Uso

HEINE OMEGA 500®

Ajustes Básicos:

Ligue o instrumento por meio do botão rotativo (controle de brilho) no controlador de brilho HC50. Roda de abertura (7) e roda de filtro (6) deve ser giradas para cima afim de selecionar a maior abertura com luz branca.

Controle (11) deve estar na posição mediana. O controle de foco (9) deve estar na posição do meio. Deslize as peças de visão na posição de sua D.P. ou selecione uma posição na escala.

Travas de controle:

A abertura e controles de filtro podem ser travados em determinada posição por meio da trava (8) evitando operação não intencional.

Controle de abertura:

3 diferentes tamanhos de abertura e uma abertura de difusor pode ser selecionadas por meio do controle de abertura (7). A escolha da abertura depende principalmente do tamanho da pupila do paciente. O difusor é útil para os pacientes fotofóbicos e o exame da periferia.

Controle de filtro:

O controle de filtro (6) pode ser utilizado para selecionar uma interferência de filtro livre de vermelho, um azul ou um filtro amarelo que pode ser introduzido no fecho de iluminação.

Ajuste Sincronizado de Convergência e Parallax:

Esta característica assegura a estereopsis melhor possível e qualidade de imagem de acordo com o tamanho da pupila com o ajuste simultâneo da observação e fecho de iluminação. Para uma **pupila dilatada**, mova o controle (11) debaixo do instrumento para a posição de círculo grande. Para uma **pupila pequena**, mova o controle à posição de círculo pequeno. O controle (11) pode ser posicionado em qualquer lugar entre estas duas colocações para selecionar o parallax ótimo e estereopsis (convergência) para qualquer tamanho de pupila. O fecho de iluminação pode ser ajustado verticalmente pelo controle (9).

Espelho de ensino:

O opcional espelho de ensino pode ser deslizado sobre a instalação (10) da ótica.

Troca da lâmpada:

- Primeiro permita que o instrumento esfrie.
- Desconecte o instrumento da fonte de energia.
- Desparafuse o controle (2) de forma que a unidade de ótica (3) fique livre para se mover.
- Deslize a cobertura da lâmpada (12) para cima. Não puxe pelo fio.
- Rode a unidade ótica (3) expondo a lâmpada (13) para ser retirado do soquete.
- Limpe a cúpula do vidro da lâmpada nova cuidadosamente com um pano macio.
- Insira a lâmpada nova de forma que o pino localizado no corpo da lâmpada se ajuste no guia do soquete.
- Re-ajuste a cobertura da lâmpada (12) na unidade da ótica (3) e deslize a cobertura da lâmpada para baixo na posição correta.

Cinta de cabeça HEINE OMEGA 500®

Selecionando a posição da ótica sobre a cinta:

A ótica sobre a cinta (4) é rebatível e pode ser fixada nas posições seguintes por meio da trava de posição (5) (acima para a posição de descanso, abaixo para posições de funcionamento 1 ou 2).

Para liberar a cinta, pressione o controle da trava de posição (5) e gire.

Não tente forçar a cinta para cima ou abaixo.

Com a prática é possível selecionar uma posição de trabalho confortável e uma vez ajustada de maneira correta, a unidade ótica sempre voltará à posição de funcionamento desejada.

Ajustando o reostato de cinta de cabeça HC 50

Quando posicionado, assegure que o pino guia (15) do reostato de cinta de cabeça HC 50 (14) se localize corretamente na abertura (16) da cinta (4).

Posicione o fio entre a fonte de energia e o controle da cinta de cabeça no clipe do fio (21) na parte de trás da cinta de cabeça.

Ajustando a posição do controle:

Antes de ajustar o controle de posição (5) assegure que a placa de posicionamento (19) está voltada o máximo possível para cima. Para fazer isto, pressione a placa de posicionamento (19) e a gire para cima simultaneamente.

Assegure que a ótica está na posição mais baixa e que o pino guia (20) está localizado na abertura (16). Agora aperte o controle de posição (5) sobre o guia (17) até que fique dentro da posição encaixada.

Removendo o reostato de cinta de cabeça HC50 e o controle de posição:

O controle do HC 50 (14) e o controle de posição (5) podem ser posicionados no lado direito ou no lado esquerdo da cinta de cabeça de acordo com a preferência. Para remover, aperte o botão lateral (18) e puxe o controle para fora da cinta de cabeça.

Montando o HEINE OMEGA 500®

Ajustes Básicos:

Conecte o fio do instrumento à fonte de energia e ligue o regulador da cinta de cabeça HC50 (14), se estiver montado. Ligue a fonte de energia.

A Roda de abertura (7) e a roda de filtro (6) devem ser girados para cima para selecionar uma abertura grande com luz branca.

Controre de luz (11) deve estar na posição mediana.

O controle do fecho de luz (9) deve estar na posição mediana.

Deslize as peças oculares para posicionar sua adequada D.P. (distância pupilar) ou selecione posição média da escala.

Ajustando a ótica:

Desparafuse o controle (2) de forma que a unidade de ótica (3) fique livre de se mover. (A posição deste controle pode ser invertida da preciso for para o uso de usuários canhotos).

Coloque o instrumento em sua cabeça e ajuste a altura e circunferência por meio dos ajustadores (22) e (1) até que um ajuste confortável seja alcançado.

Ajuste a ótica a uma posição mais próxima possível dos seus olhos e observe o mancha de luz a uma distância de 30-40 cm sem acomodação. Um objeto pequeno, do tamanho de um lapis deverá ser nitidamente focalizado, (as peças oculares incorporam lentes 2D. Os examinadores que usam óculos devem fazer os exames através da parte "longe" dos óculos). Ajuste a unidade de ótica de

forma que a mancha clara apareça centrada verticalmente na posição da cinta de cabeça ou que possa escolher uma posição de funcionamento alternativa pressionando sua visão e fixando a alavanca de ajuste (2). Pode ser necessário corrigir a alavanca (5) e girar a cinta ótica para uma posição diferente. Se foco de luz precisar de ajuste horizontal, simplesmente gire a cinta de cabeça um pouco para o lado.

Ajuste a D.P. fechando primeiro um olho e depois o outro e observando um objeto no centro do fecho de luz enquanto ajustando a visão apropriada. Repita até que o objeto esteja no meio do campo de visão, e uma única imagem seja obtida. Remova o instrumento e verifique se a DP está simetricamente ajustada. Caso contrário, repita o procedimento de seleção acima. O ajuste correto da DP é particularmente importante ao examinar uma pupila pequena. Cada usuário deve ajustar o aparelho para sua própria DP. Todo instrumento inclui duas lentes planas que podem ser trocadas para as lentes 2D que são fornecidas com o equipamento.

Limpeza e manutenção

- Antes de limpar, desconecte da fonte de energia.
- Use somente um pano macio para esfregar as superfícies do instrumento.
- O instrumento pode ser limpo esfregando com um pano úmido. Qualquer agente de limpeza utilizado deve ser satisfatório para uso em superfícies de plástico.
- Um desinfetante de superfície a base de álcool pode ser usado para limpar o instrumento.
- O uso de um desinfetante spray e imersão ou desinfecção em uma máquina não é permitido.
- Confira a operação correta do HEINE OMEGA 500® em intervalos regulares.
- Só use o instrumento quando você estiver seguro que está operando corretamente.

Especificações

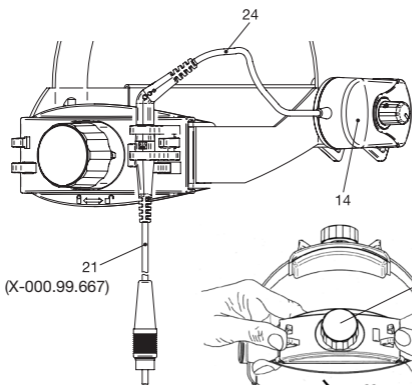
Consumo:	11 W (com lâmpada de 10Watt) 5,5 W (com lâmpada de 5Watt)
Duração de uso com lâmpada de 10W:	2 h com mPack® HEINE 1 h com mPack® HEINE UNPLUGGED
Duração de uso com lâmpada de 5W:	4 h com mPack® HEINE 2 h com mPack® HEINE UNPLUGGED
Peso:	470 g (Instrumento)

Condições ambientais

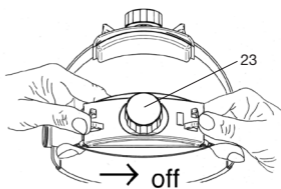
Uso normal:	+10 °C a +40 °C
Armazenamento:	+5 °C a +45 °C
Transporte:	-20 °C a +45 °C
Umidade relativa:	10 % a 75 %
Pressão do ar:	700 hPa a 1060 hPa

Padrões aplicáveis

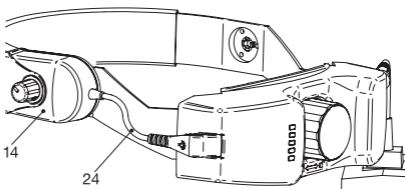
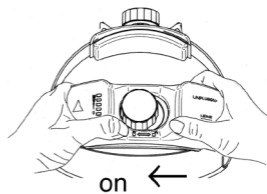
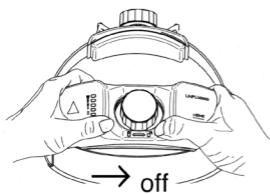
IEC 60601-1: 2005	(Equipamento Elétrico Médico – Exigências Gerais para Segurança)
ISO/DIS 10943: 2005	(oftalmoscópios indiretos)



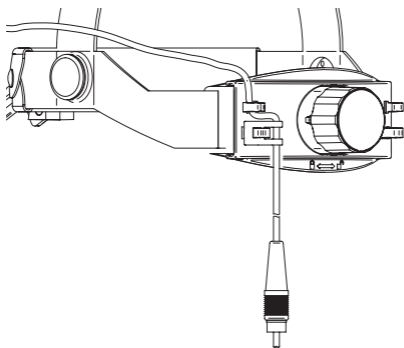
①



②



③



④