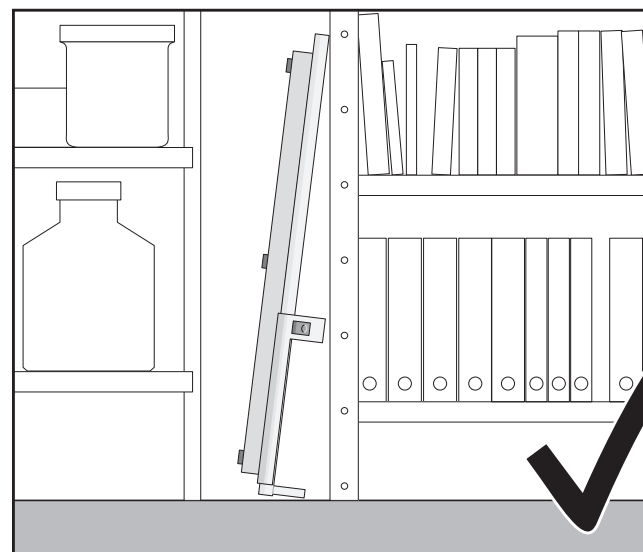
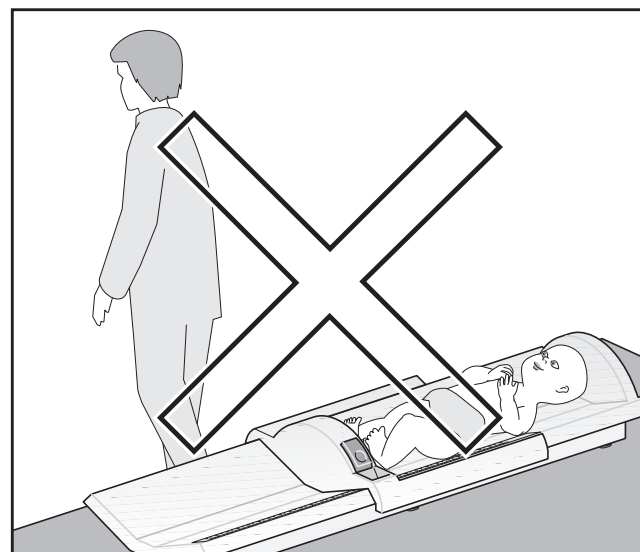
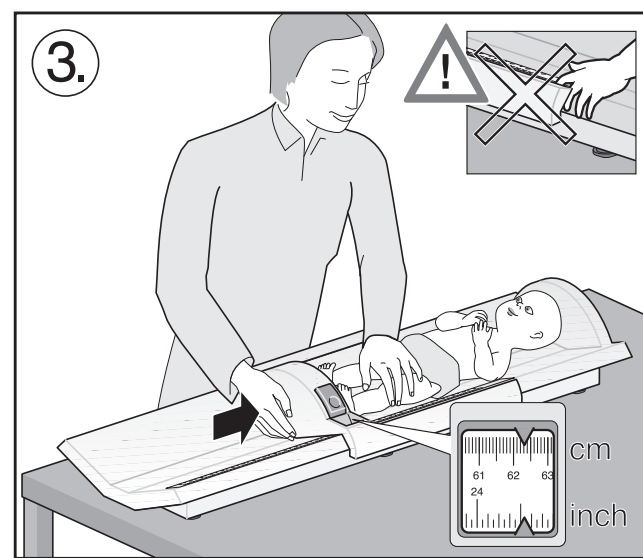
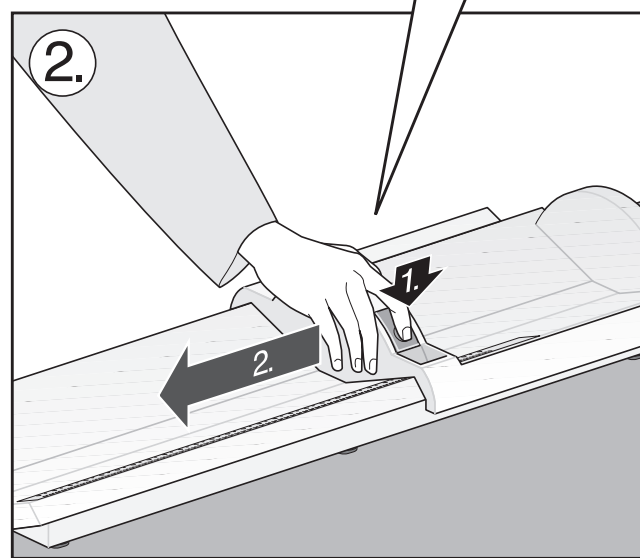
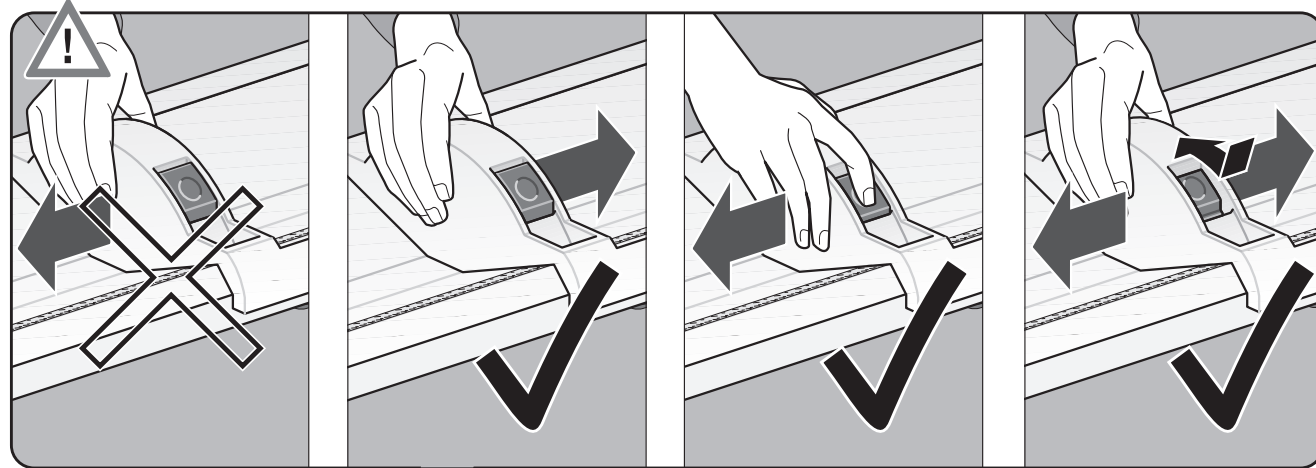
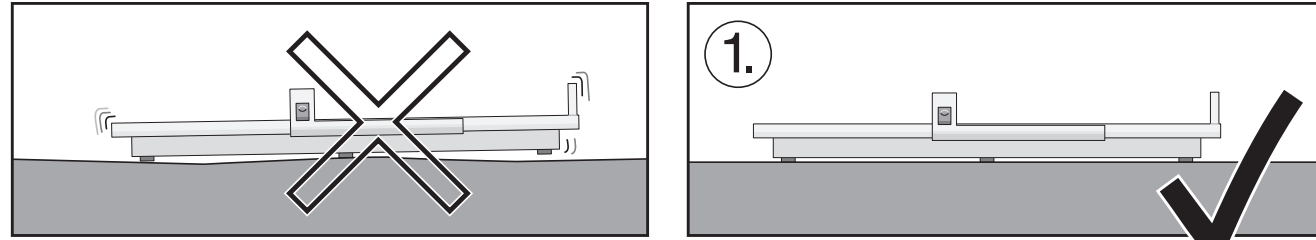


seca 416

seca
Precision for health



Technische Daten/Reinigung • Technical data/Cleaning • Fiche technique/Nettoyage • Specifiche tecniche/Pulizia • Datos técnicos/Limpieza • Tekniske data/Rengøring • Tekniske data/Rengöring • Tekniske data/Rengøring • Teknisk tiedot/Puhdistus • Technische gegevens/Reiniging • Datos técnicos/Limpieza • Τεχνικά στοιχεία/Καθάρισμα

1 mm	33 – 100 cm ±2 mm	+10°C ... +40°C	a = 402 mm b = 1105 mm c = 165 mm	3,2 kg		
1/16 inch	13 – 39 inch ±1/8 inch					

NL - Garantie

Voor gebreken, die voortvloeien uit materiaal- of fabricagefouten, geldt een garantieperiode van 2 jaar vanaf de levering. Alle beweeglijke delen zoals bijv. batterijen, kabels, voedingseenheden, accu's enz. zijn hiervan uitgesloten. Gebreken die onder de garantie vallen, worden tegen overdracht van de koopwittantie kosteloos voor de klant verholpen. Met verdere aanspraken kan geen rekening worden gehouden. Transportkosten voor het zenden en terugsturen gaan ten laste van de klant, wanneer het apparaat zich op een andere plaats bevindt, dan de woonplaats van de klant. Bij transportschade kunnen er alleen garantieaanspraken geldend gemaakt worden, wanneer voor de transporten de originele verpakking wordt gebruikt en wanneer het artikel hierin volgens de origineel verpakte toestand beveiligd en bevestigd werd. Bewaar daarom alle verpakkingsdelen.
Er bestaat geen aanspraak op garantie wanneer het apparaat door personen wordt geopend die hiervoor niet uitdrukkelijk door seca werden geautoriseerd.
Klanten in het buitenland adviseren wij zich in geval van garantieaanspraken direct tot de verkoper van het desbetreffende land te richten.



NL Conformiteitsverklaring

Hiermede verklaart de seca gmbh & co. kg dat het product in overeenstemming is met de toepasbare Europese richtlijnen. De volledige verklaring van overeenkomst kunt u vinden op: www.seca.com.

Medical Measuring
Systems and Scales
since 1840

seca gmbh & co. kg
Hammer Steindamm 3-25
22089 Hamburg • Germany

Telephone +49 40 20 00 00 0

Fax +49 40 20 00 00 50

info@seca.com

All contact data under www.seca.com

seca
group

- seca deutschland
- seca nihon
- seca suomi
- seca france
- seca mexico
- seca américa latina
- seca united kingdom
- seca austria
- seca asia pacific
- seca north america
- seca polska
- seca schweiz
- seca middle east
- seca zhong guo
- seca brasil

17-10-02-242d_09-2018B