



PROFESSIONAL MEDICAL PRODUCTS

**Gima S.p.A.**

Via Marconi, 1  
20060 Gessate (MI) Italy  
gima@gimaitaly.com  
export@gimaitaly.com  
[www.gimaitaly.com](http://www.gimaitaly.com)

**REF**

27735 - 27737  
27740 - 27741



**Gima S.p.A.**  
Via Marconi, 1  
20060 Gessate (MI) Italy  
Made in Italy



M-27735-M-Rev.1.10.18

---

IT - Manuale d'uso  
GB - User instructions  
SI - Navodila za uporabo  
ES - Instrucciones de usuario  
PT - Instruções de montagem  
GR - Αλτςςσηηθδ ηηπαιέηαο  
DK - Brugervejledning  
PL - Instrukcja Użytkowania  
FR - Instructions de  
fonctionnement  
NL - Gebruikershandleiding  
DE - Gebrauchsanweisungen

---

### NL - Montage instructies

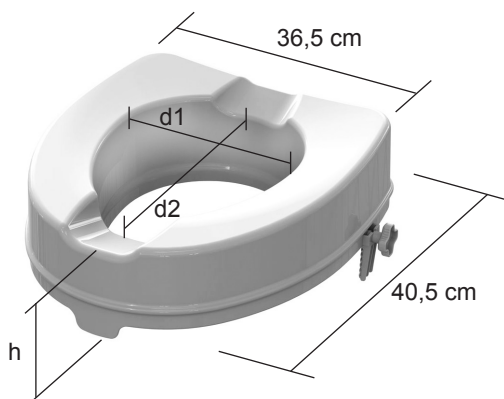
Maak de 2 L-vormige bevestigingen vast aan de Gima toilet verhoger, draai het model ondersteboven op een vlakke ondergrond en plaats de L-vormige bevestigingen in de gleuven. Duw zachtjes tegen de bevestiging en draai de knop kloksgewijs tot deze zich vast zet. Plaats de bevestigingen zo dat er voldoende ruimte blijft voor de toiletrand.

Til het bestaande toiletdeksel op en plaats de Gima toilet verhoger direct op de toiletrand, plaats de bevestigingen tegen de achterzijde van het toilet en de rand van de toiletverhoger tegen de voorzijde. Draai kloksgewijs aan de regelingknop tot er weerstand wordt gevoeld en de toiletverhoger niet meer beweegt. Wees zeker dat de toiletverhoger goed geplaatst is alvorens hem te gebruiken.

**Opgelet!** De laterale bevestigingen werden speciaal ontworpen voor

---

**Dettagli tecnici - Technical Details - Tehnicne lastnosti**  
**Datos técnicos - Especificações técnicas - Σεινικά υαράκηριζιζα**  
**Tekniske detaljer - Dane Techniczne - Détails techniques**  
**Technische info - Technische Daten**



<b>h</b>	10 cm	14 cm
<b>d1</b>	20,5 cm	20,5 cm
<b>d2</b>	25,5 cm	25,5 cm