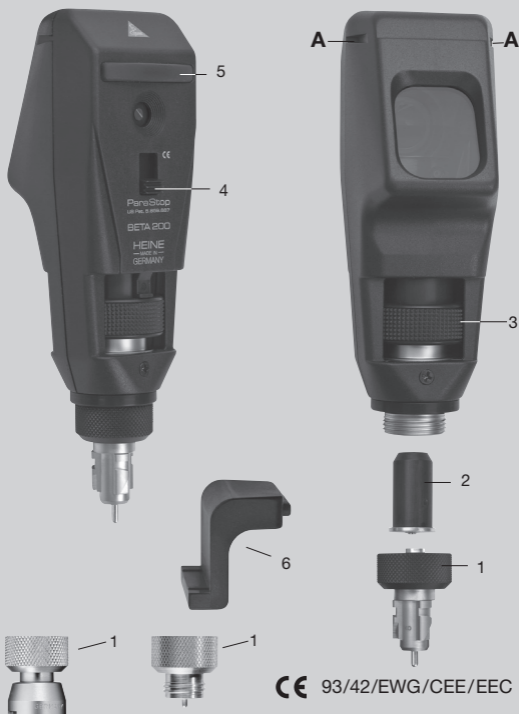


∴ HEINE BETA 200[®] Retinoscope HEINE alpha+[®] Retinoscope



HEINE Optotechnik GmbH & Co. KG
Kientalstr. 7 · 82211 Herrsching · Germany
Tel. +49(0)81 52/38-0
Fax +49(0)81 52/38-202
E-Mail: info@heine.com · www.heine.com
med 1102 1/5.11



Gebruiksaanwijzing

HEINE BETA 200® Skiascoop/Retinoscoop

HEINE alpha+® Skiascoop/Retinoscoop

Lees voor het in gebruiknemen van de HEINE Skiascoop eerst deze gebruiksaanwijzing zorgvuldig door en bewaar hem voor een later gebruik.



Dit product niet als huishoudelijk afval behandelen maar apart inleveren als verbruikt elektrisch/electronisch apparaat volgens de in uw gemeente geldende voorschriften.

Veiligheidsinformatie

Gebruik: De HEINE Skiascoop is uitsluitend bestemd voor bepaling van de refractie.

Voor een veilig gebruik: Gebruik als stroomvoorziening alleen handvatten en apparaten die bedoeld zijn voor medisch gebruik.

Let op: Een probleemloos functioneren van dit instrument wordt uitsluitend gegarandeerd bij gebruik van originele HEINE oplaadbare batterijen of bij gebruik van Alkali Mangaan batterijen (voor eenmalig gebruik).

Voorhoofdsteunen

Twee voorhoofdsteunen worden met het instrument meegeleverd. Deze kunnen door de gebruiker eenvoudig vervangen, dan wel uitgewisseld worden.

Bediening

Scherpstelling: Ring (3) dient voor scherpstellen en 360° rotatie van de spleet. In de onderste positie is de lichtbundel divergent, in de bovenste stand wordt de spleet op ca. 25 cm voor de Skiascoop scherp afgebeeld.

ParaStop: Met schuif (4) wordt het bereik van instelring (3) begrensd tot parallel in de bovenste stand. Om in te stellen, druk knop (4) in en schuif deze naar beneden. Om deze functie uit te schakelen, schuif knop (4) naar boven of beweeg ring (3) naar boven, door de "gevoelsstop" heen.

Vervangen van het lampje

Let op: probleemloos gebruik van het instrument is alleen gegarandeerd bij gebruik van originele HEINE XHL® Xenon Halogeenlampjes.

- Schroef aansluiting (1) van het instrument los
- Neem de kap (2) van het oude lampje
- Wrijf met een zachte doek het glas van een nieuw lampje schoon en plaats de kap (2) over het nieuwe lampje
- Plaats het lampje in de Skiascoop en schroef de aansluiting weer vast

Spot-Skiascoop

Om de Streat Skiascoop in een Spot Skiascoop te veranderen, dient slechts het juiste lampje aangebracht te worden.

Oranje filter

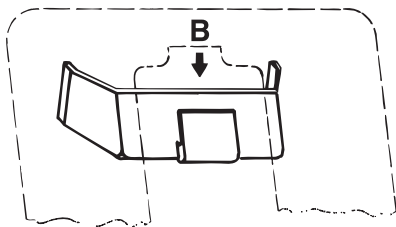
Blauw licht wordt voor het grootste deel door de Fundus geabsorbeerd en draagt niet bij in de Fundus-reflexie. Het oranje filter absorbeert het blauw en vermindert ongewenste reflecties. Dit als toebehoren leverbare filter wordt in plaats van kapje (2) direct op het lampje geplaatst.

Fixatie kaarten

De HEINE-fixatiekaarten voor dynamische skiascopie worden met een speciale houder op de Skiascoop geplaatst.

- Plaats de houder aan de patientenkant van het instrument in de houders (A)
- Neem een fixatiekaart en plaats deze van boven af in de houder (B)

De houder kan op de Skiascoop blijven of eenvoudig afgenomen worden.



Onderhoud

Vermijd schokken, vooral met brandend lampje, dat hierdoor defect kan raken. Het zwarte kunststof deel en de fixatie-kaarten kunnen met een zacht schoonmaakmiddel en een doekje gereinigd worden. Voor het schoonmaken van glasdelen gebruikt u een lensdoekje of een wattenstaafje met alcohol.

Voldoet aan de norm: DIN EN ISO 12865

Algemene garantievoorwaarden

In tegenstelling tot de wettelijke garantieperiode van 2 jaar verlenen wij voor dit apparaat / instrument een garantie van 5 jaar ingaande op de dag van aflevering door de fabrikant (uitgezonderd hiervan zijn verbruiksmaterialen zoals b.v. lampjes, tips en batterijen).

Deze garantie geldt voor een goed functioneren bij normaal gebruik volgens de voorschriften en adviezen in de gebruiksaanwijzing. Gedurende de garantieperiode worden defecten kosteloos hersteld indien deze aantoonbaar zijn ontstaan door materiaal-, productie- of constructiefouten. In geval van een garantie-aanspraak binnen de garantietermijn dient de koper aan te tonen dat het defect al direct bij ontvangst van het product aanwezig was. Deze wettelijke waarborg en garantie zijn niet van toepassing op normale gebruiksslijtage, foutief gebruik, bij gebruik van niet-originele HEINE onderdelen en toebehoren (dit geldt vooral en met name voor lampjes, daar deze voor elk HEINE-instrument speciaal zijn ontwikkeld op basis van de volgende eigenschappen: kleurtemperatuur, levensduur, veiligheid, optische eigenschappen en lichtsterkte), tevens vervalt de garantie bij ingrepen door niet door HEINE hiertoe geautoriseerde personen, of wanneer de voorschriften van deze gebruiksaanwijzing niet worden opgevolgd.

Elke aangebrachte aanpassing of wijziging van HEINE apparatuur met onderdelen die niet overeenkomen met de originele HEINE specificatie maakt de garantie op probleemloze werking van de apparatuur ongeldig en daarmee de aanspraak op garantie wegens een gebrekkig functioneren, voor zover dit te herleiden is tot de aangebrachte wijziging of aanpassing. Verdere aansprakelijkheid, in het bijzonder aanspraken op vergoeding van schade, anders dan aan het HEINE product zelf, zijn uitdrukkelijk uitgesloten.

In het geval van **reparatie** kunt u contact opnemen met uw leverancier, die het artikel aan ons of aan onze vertegenwoordiging kan zenden.

Gekocht bij

Datum