

HEINE Fiber Optic (F.O.) Laryngoscope Handles



CE 93/42/EWG/CEE/EEC

HEINE Optotechnik GmbH & Co. KG
Kientalstr. 7 · 82211 Herrsching · Germany
Tel. +49 (0)81 52/38-0
Fax +49 (0)81 52/38-2 02
E-Mail: info@heine.com · www.heine.com
med 4897 1/5.11



Allgemeine Gewährleistung

Anstelle der gesetzlichen Gewährleistungsfrist von 2 Jahren übernehmen wir für dieses Gerät (ausgenommen Verbrauchsmaterialien wie z.B. Lampen, Tips und Batterien) eine Garantie von 5 Jahren ab Warenauslieferung ab Werk.

Diese Garantie gilt für einwandfreies Arbeiten bei bestimmungsgemäßer Verwendung und Beachtung der Gebrauchsanweisung. Während der Dauer der Gewährleistung und Garantie werden auftretende Fehler und Mängel am Gerät kostenlos beseitigt, soweit sie nachweislich auf Material-, Verarbeitungs- und/oder Konstruktionsfehlern beruhen. Fügt ein Besteller während der Gewährleistung einen Sachmangel, so trägt er stets die Beweislast dafür, dass das Produkt bereits bei Erhalt der Ware mangelhaft war. Diese gesetzliche Gewährleistung und die Garantie beziehen sich nicht auf solche Schäden, die durch Abnutzung, fahrlässigen Gebrauch, Verwendung von nicht original HEINE Teilen / Ersatzteilen (insbesondere Lampen, da diese speziell für HEINE Instrumente nach folgenden Kriterien entwickelt wurden: Farbtemperatur, Lebensdauer, Sicherheit, optische Qualität und Leistung), durch Eingriffe nicht von HEINE autorisierter Personen entstehen oder wenn Vorschriften in der Gebrauchsanweisung vom Kunden nicht eingehalten werden. Jegliche Modifikation der HEINE Geräte mit Teilen oder zusätzlich angebrachten Teilen, die nicht der HEINE Originalspezifikation entsprechen, führt zu einer Erlöschung der Gewährleistung auf die einwandfreie Funktion der Geräte und damit der Garantieanspruch wegen Mängel, soweit dies auf die Veränderung oder Ergänzung zurückzuführen ist. Weitere Ansprüche, insbesondere Ansprüche auf Ersatz von Schäden, die nicht am HEINE Produkt selbst entstanden sind, sind ausgeschlossen.

Bei Reparaturen wenden Sie sich bitte an Ihren Fachhändler, der das Gerät an uns oder unsere zuständige Vertretung weiterleitet.

Warranty

Instead of the usual 2-year guarantee, we guarantee this device for 5 years from the date of delivery from our factory (this excludes consumables such as bulbs, tips and batteries).

We guarantee the proper function of the unit provided it is used as intended by the manufacturer and according to the instructions for use. Any faults or defects which occur during the guarantee period will be repaired free of charge provided they are caused by faults in material, design or workmanship. In the case of a complaint of a defect in the product during the guarantee period, the buyer must prove that any such defect was present at the time the product was delivered. The usual legal guarantee and warranty do not apply to incorrect use, the use of non-original HEINE parts or accessories.

(Especially bulbs, as these are designed with emphasis on the following criteria: Color temperature, life expectancy, safety, optical quality and performance.) Also excluded are repairs or modifications made by persons not authorised by HEINE or cases where the customer does not follow the instructions supplied with the product. Any modification of a HEINE product with parts or additional parts which do not conform to the original HEINE specification will invalidate the warranty for the correct function of the product and further invalidate any warranty claims which result from such a change or modification. Further claims, in particular claims for damage not directly related to the HEINE product, are excluded.

For repairs, please contact your supplier, who will return the goods to us or our authorized agent.

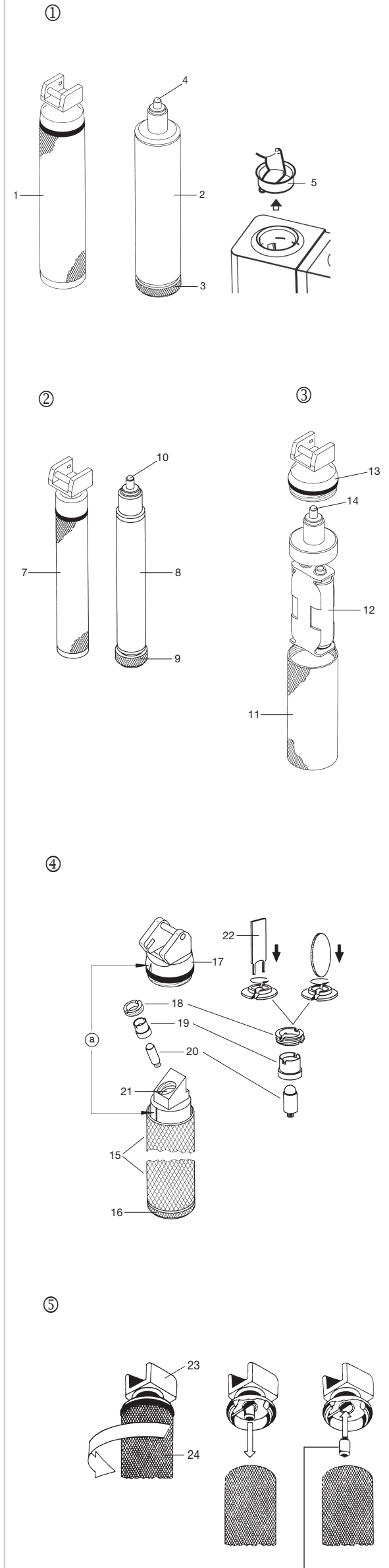
Garantie

A la place du délai de garantie légal de 2 ans, nous garantissons cet appareil (à l'exception des consommables comme par ex. les ampoules, les pointes et les piles) pendant cinq ans à compter de la livraison des marchandises départ usine. Nous garantissons le bon fonctionnement de l'instrument fourni, sous réserve qu'il soit utilisé selon les normes prescrites par le fabricant dans le respect du mode d'emploi. Tous les dysfonctionnements ou les pannes intervenant pendant la période de garantie légale et de garantie de l'entreprise seront réparés gratuitement, à condition qu'ils résultent d'un défaut des composants, de la conception ou de la fabrication. En cas de réclamation pour un défaut pendant la période de garantie légale, l'acheteur devra apporter la preuve que ce défaut existait au moment de la livraison. Cette garantie légale et la garantie de l'entreprise ne s'appliquent pas aux dommages résultant d'une usure normale, d'une utilisation incorrecte, de l'utilisation de pièces / pièces de rechange non d'origine HEINE (en particulier les ampoules, qui sont conçues spécialement pour HEINE selon les critères suivants : couleur de température, longévité, sécurité, qualité optique et performances). Sont également exclues toutes les réparations ou modifications effectuées par des personnes non autorisées par HEINE, ainsi que dans les cas où le client ne respecte pas les instructions du mode d'emploi.

Toute modification des instruments HEINE avec des pièces ajoutées ou modifiées qui ne correspondent pas à la version originale des instruments entraîne une annulation immédiate de la garantie de bon fonctionnement et ainsi du droit à la garantie. Toutes réclamations ultérieures, en particulier pour le remplacement de dommages non directement liés au produit HEINE sont exclues. Pour les réparations, contactez votre fournisseur, qui nous retournera les marchandises ou les adressera à notre agent agréé.

Gekauft bei / Bought from / Acheté chez


am / date / le



Gebruiksaanwijzing

NEDERLANDS

Lees voor ingebruikname van het HEINE Laryngoscoophandvat deze gebruiksaanwijzing zorgvuldig door en bewaar hem voor eventueel later gebruik.

 Dit product niet als huishoudelijk afval behandelen maar apart inleveren als verbruikt elektrisch/electronisch apparaat volgens de in uw gemeente geldende voorschriften.

Veiligheidsinformatie

Aard van gebruik: Deze laryngoscoophandvatten zijn uitsluitend voor gebruik met laryngoscoopspatels voor endo-tracheale intubatie geschikt.

Voor een veilig gebruik: Alleen spatels en handvatten met een groen merkteken mogen gecombineerd worden. Probleemloos functioneren is alleen gegarandeerd bij gebruik van originele HEINE lampjes en onderdelen.

De lichtsterkte van het Laryngoscooplampje kan tijdens het gebruik snel afnemen wanneer de oplaadbare accu niet voldoende is opgeladen.

Breng de spatel in de gebruiksstand en controleer of het lampje brandt.

Na een paar minuten aaneengesloten gebruik worden de Laryngoscoop-lampjes heet.

Een Laryngoscoop mag uitsluitend gebruikt worden door hiervoor opgeleide vak-kundige personen.

1. F.O. handvat

Dit handvat bestaat uit buitenhuls (1) en uitschroefbare batterijhouder (2).

Vervangen van batterijen: Na het verwijderen van schroefdop (3) kunnen de batterijen uit de batterijhouder genomen worden.

Benodigde batterijen: 2 standaard-batterijen C/LR14 of 1 oplaadbare accu 3,5 V.

Bij het ombouwen van batterijhandvat naar oplaadbaar handvat is nodig: Oplaadbare batterij 3,5 V, HEINE XHL-lampje 3,5 V, X-002.88.044/Aangepaste bodemkap (3) F-002.22.867.

Opladen: De batterij-inzet (2) met een oplaadbare batterij, kan direct in de lader NT 300 geladen worden (zie hiervoor de aparte gebruiksaanwijzing). Voor het laden van een compleet gemonteerd handvat, dient een adapterring uit de oplader verwijderd te worden (zie afb. 5).

Vervanging van het lampje: Schroef het oude lampje (4) uit de houder, plaats een nieuw lampje en draai dit vast tot de aanslag.

Reinigen, sterilisatie: De losse buitenhuls (1) kan onbeperkt schoon gewassen worden, met vloeibare reinigingsmiddelen behandeld worden en geautoclaveerd worden.

De batterij-houder (2) mag alleen aan de buitenzijde met een doekje en een desinfecteermiddel schoon geveegd worden.

2. Smal F.O. Laryngoscoophandvat

Dit handvat bestaat uit buitenhuls (7) en uitschroefbare binnenhuls (8).

Vervangen van de batterijen: Na het verwijderen van de schroefdop (9) kunnen de batterijen uit de houder genomen worden.

Benodigde batterijen: 2 standaard-batterijen AA/LR6 of oplaadbare batterij NiMH Cat.Nr. X-002.99.106 met lampje X-002.88.044 3,5 V.

Opladen: Zie de separate gebruiksaanwijzing voor de lader NT 300.

Vervangen van het lampje: Schroef het oude lampje (10) uit de houder, plaats een nieuw lampje en draai dit vast tot de aanslag.

Reinigen, sterilisatie: De losse huls (7) kan onbeperkt schoon gewassen worden, met vloeibare reinigingsmiddelen behandeld worden en worden geautoclaveerd. De batterijhouder (8) mag alleen aan de buitenzijde met een doekje en een desinfecteermiddel schoongeveegd worden.

3. Kort F.O. Laryngoscoophandvat

Dit handvat bestaat uit huls (11), batterijhouder (12) en bovenstuk (13). Controleer steeds voor gebruik of de huls van het handvat stevig aan de afneembare bovenkant is bevestigd !

Vervangen van batterijen: Na het losdraaien van het bovendeel (13) van het handvat, kan de batterijhouder (12) uit het handvat worden genomen.

Benodigde batterijen: 2 standaard-batterijen AA/LR6

Opladen: niet mogelijk

Vervanging van het lampje: Schroef het oude lampje (14) uit de houder, plaats een nieuw lampje en draai dit vast tot de aanslag.

Reinigen, steriliseren: Na het verwijderen van batterijhouder (12) kunnen de huls (11) en bovenstuk (13) onbeperkt gereinigd, met vloeibare reinigingsmiddelen behandeld en geautoclaveerd worden.

4. Gehoekt F.O. Laryngoscoophandvat

Dit handvat bestaat uit huls (15), bodemdeksel (16) en bovenstuk (17).

Vervangen van batterijen: na het losdraaien van de bodemkap (16) kunnen de batterijen verwisseld worden.

Benodigde batterijen: 2 standaard-batterijen C/LR 14 of oplaadbare batterij 3,5 V.

Voor het ombouwen naar oplaadbaar handvat is nodig: Oplaadbare batterij 3,5 V, XHL-Halogeenvlampje 3,5 V./Cat. nr. X-002.88.044 Bodemkap met laadcontact /Cat. nr. X-002.99.412

Gebruik van oplader: Zie aparte gebruiksaanwijzing voor lader NT 300

Vervangen van lampje:

- Bovenstuk (17) losschroeven
- Met de meegeleverde sleutel, moer (18) naar links opendraaien. Bij gebruik van een munstuk dient dit gelijktijdig in de uitsparing van de moer (18) en de houder (19) te passen en naar beneden te worden gedrukt.
- Moer (18) helemaal losdraaien en houder (19) met lampje (20) wegnemen.
- Nieuw lampje in opening (21) doen, houder (19) plaatsen en moer (18) vastdraaien met een munt.
- Bovenstuk (17) zo plaatsen dat de markeringen (a) samenvallen en dan vastdraaien.

Reinigen en steriliseren: Het bovenstuk (17) mag, indien los genomen van het handvat, nat gereinigd worden, gedesinfecteerd en geautoclaveerd worden. Het handvatgedeelte en de bodemkap mogen alleen uitwendig met een doek en een desinfecteermiddel gereinigd worden.

5. F.O. SP handvat

Dit handvat bestaat uit huls (24), bodemdeksel en bovenstuk (23).

Vervangen van de batterijen: verbruikte batterijen kunnen na het losdraaien van de bodemkap uit het handvat verwijderd worden. Gebruik bij voorkeur Alkali-Mangaan batterijen, afmeting IEC LR 14.

Vervangen van het lampje: Bovendeel van het handvat losdraaien en het lampje hieruit nemen. Plaats een nieuw lampje X-001.88.035 en draai het bovendeel van het handvat weer vast.

Onderhoud

Toegestaan: Uitwendig schoonmaken met een doek, bevochtigd met een desinfecteermiddel. Gassterilisatie na het verwijderen van de batterij.

Niet toegestaan: Autoclaveren, onderdompelen in een vloeistof.

Voldoet aan de normen: EN ISO 7376