



# GIMA

PROFESSIONAL MEDICAL PRODUCTS

**CARRELLO D'EMERGENZA NEO**  
**NEO EMERGENCY TROLLEY**  
**CHARIOT D'URGENCE NEO**  
**CARRO DE EMERGENCIAS NEO**  
**CARRINHO DE EMERGÊNCIA NEO**  
**NEO NOTFALLWAGEN**  
**NEO ΤΡΟΧΗΛΑΤΟ ΕΠΕΙΓΟΝΤΩΝ**  
**ΠΕΡΙΣΤΑΤΙΚΩΝ**  
**WÓZEK AWARYJNY NEO**  
**CĀRUCIOR MEDICAL DE URGENȚĂ NEO**

**NEO NOUZOVÝ VOZÍK**  
**NEO NÖDLÄGESVAGN**  
**NEO TROLLEY - ANESTHESIEWAGEN**  
**NEO KOLICA ZA HITNE SLUČAJEVE**  
**NEO ÉRZÉSTELENÍTŐ KOCSI**  
**NEO КОЛИЧКА ЗА СПЕШНО**  
**ОТДЕЛЕНИЕ**  
**NEO-ELVYTYSKÄRRY**  
**NEO SKUBIOS PAGALBOS VEŽIMĖLIS**

MANUALE D'USO – USER MANUAL – MODE D'EMPLOI – MANUAL DE USO - MANUAL DO USUÁRIO -  
BENUTZERHANDBUCH - ΕΓΧΕΙΡΙΔΙΟ ΧΡΗΣΤΗ - INSTRUKCJA OBSŁUGI - MANUAL DE UTILIZARE - UŽIVATELSKÝ  
MANUÁL - ANVÄNDARMANUAL - HANDLEIDING - KORISNIČKI PRIRUČNIK - HASZNÁLATI UTASÍTÁS -  
РЪКОВОДСТВО ЗА УПОТРЕБА - ΟΗΓΕΚΙΡΙΑ - VARTOTOJO VADOVAS



**REF SKR054-ET (Gima 45722)**

Fabbricante / Manufacturer / Fabricant / Fabricante / Fabricante  
/ Hersteller / Κατασκευαστής / Producent / Producent / Výrobce /  
Tillverkare / Fabrikant / Proizvođači / Gyártó / производител / Valmistaja  
/ Gamintojas:  
**Jiangsu Saikang Medical Equipment Co.,Ltd**  
No. 35 Lehong Road, Modern Agriculture Demonstration Park, Zhangjia-  
gang City, Jiangsu Province, China  
Made in China

Importato da / Imported by / Importé par / Importado por / Importado  
por / Importiert von / Εισάγεται από / Importowane przez / Importat de /  
Importováno / Importerad av / Geïmporteerd door / Uvezao / Importálja  
/ Внесен от / Maahantuoja / Importavo / :  
**Gima S.p.A.**  
Via Marconi, 1 - 20060 Gessate (MI) Italy  
gima@gimaitaly.com - export@gimaitaly.com  
www.gimaitaly.com

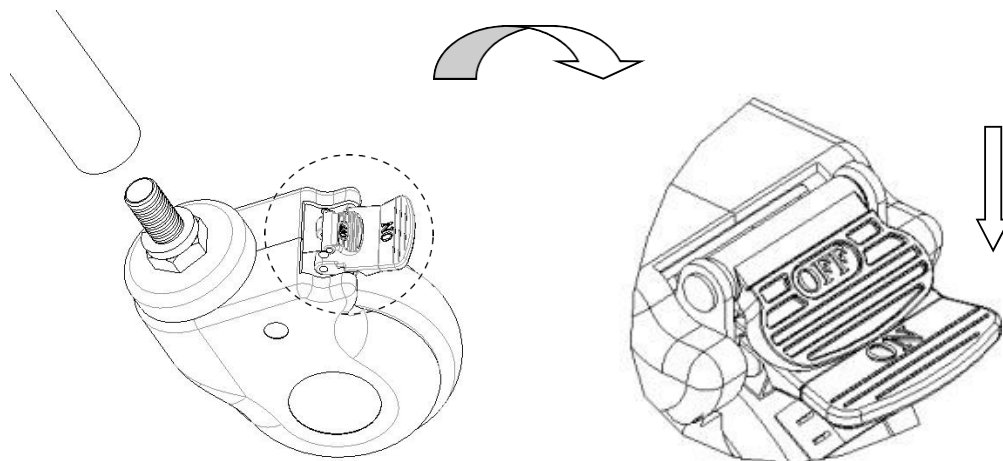
### 1. INSTALLATIE ZWENKWIELEN

Lijn de bout van het wiel uit met het montagegat op de onderkant van de wagen en plaats het wiel. Steek de schroef in het gat en scherp de schroef rechtsom aan.

**1****2****3**

### 2. GEBRUIKSMETHODE ZWENKWIELEN

Zwenkwieien vergrendelen: Na de trolley naar de gewenste plek te hebben geduwd, kunnen de zwenkwieien vergrendeld worden door met uw voet op het opschrift ON te duwen, zoals op de onderstaande afbeelding; u hoort een "klik" die de vergrendeling bevestigt.



Zwenkwieien ontgrendelen: Druk met uw voet op het opschrift OFF; u hoort een "klik" die de ontgrendeling van het zwenkwiel bevestigt

