



GIMA

PROFESSIONAL MEDICAL PRODUCTS

CARRELLO PORTABIANCHERIA A 3 RIPIANI

LAUNDRY TROLLEY 3

CHARIOT À LINGE 3 RAYONS

CARRO DE LAVANDERÍA 3 ESTANTES

CARRINHO DE LAVANDARIA 3

PRATELEIRAS

WÄSCHWEGABE MIT 3 ABLAGEN

ΤΡΟΧΗΛΑΤΟ ΙΜΑΤΙΣΜΟΥ 3 ΡΑΦΙΩΝ

WÓZEK DO TRANSPORTU BRUDNEJ

BIELIZNY Z 3 PÓŁKAMI

CĂRUCIOR PENTRU RUFE 3 RAFTURI

VOZÍK NA PRÁDLO SE 3 POLICEMI

TVÄTTVAGN 3 HYLLOR

WASGOEDWAGEN 3 SCHAPPEN

KOLICA ZA VEŠ 3 POLICE

SZENNYES KOCSI 3 POLCOS

КОЛИЧКА ЗА ПРАHE 3 НИВА

PESUVAUNU 3 HYLLYÄ

SKALBINIŲ VEŽIMĖLIS SU 3

LENTYNOMIS

MANUALE D'USO – USER MANUAL – MODE D'EMPLOI – MANUAL DE USO - MANUAL DO USUÁRIO -
BENUTZERHANDBUCH - ΕΓΧΕΙΡΙΔΙΟ ΧΡΗΣΤΗ - INSTRUKCJA OBSŁUGI - MANUAL DE UTILIZARE - UŽIVATELSKÝ
MANUÁL - ANVÄNDARMANUAL - HANDLEIDING - KORISNIČKI PRIRUČNIK - HASZNÁLATI UTASÍTÁS -
РЪКОВОДСТВО ЗА УПОТРЕБА - ΟΗΓΕΚΙΡΙΑ - VARTOTOJO VADOVAS



REF SKH027 (Gima 45913)

Fabbricante / Manufacturer / Fabricant / Fabricante / Fabricante
/ Hersteller / Κατασκευαστής / Producent / Producent / Výrobce /
Tillverkare / Fabrikant / Proizvođači / Gyártó / производител / Valmistaja
/ Gamintojas:

Jiangsu Saikang Medical Equipment Co.,Ltd

No. 35 Lehong Road, Modern Agriculture Demonstration Park, Zhangjia-
gang City, Jiangsu Province, China

Made in China

Importato da / Imported by / Importé par / Importado por / Importado
por / Importiert von / Εισάγεται από / Importowane przez / Importat de /
Importováno / Importerad av / Geïmporteerd door / Uvezao / Importálja
/ Внесен от / Maahantuoja / Importavo / :

Gima S.p.A.

Via Marconi, 1 - 20060 Gessate (MI) Italy

gima@gimaitaly.com - export@gimaitaly.com

www.gimaitaly.com

INLEIDING HANDLEIDING

Opmerking: Lees deze handleiding zorgvuldig door en neem de stappen strikt in acht voorafgaand aan de installatie en het gebruik. Wij eisen dat alle gebruikers bekend zijn met de gebruikershandleiding en alle voorzorgsmaatregelen.

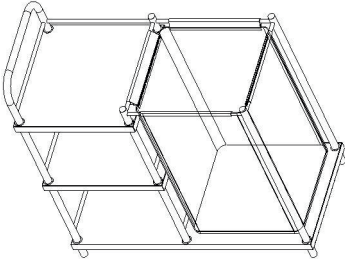
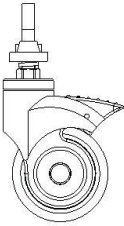

- Deze handleiding is van toepassing op de wasgoedwagen SKH027. De handleiding beschrijft de installatiemethode, de gebruiksaanwijzing en de controlepunten voor onderhoud.
- De in deze handleiding opgenomen grafieken zijn enkel ter referentie voor de gebruiker. Verwijs bij het werkelijke gebruik naar het echte voorwerp.
- Deze gebruikershandleiding omvat de beschrijving, instructies, het onderhoud en de technische parameters van het product.
- Neem voor eventuele vragen contact op met de after-saleservice of de dealer.
- Iedereen die dit product gebruikt of bediend, moet de handleiding lezen en in acht nemen.
- Afgezien van enkele onverwachte situaties, moeten de gebruikers bekend zijn met het gebruik en de voorzorgsmaatregelen.

1. GIDS VOOR INSTALLATIE

1.1 Lijst van standaardaccessoires

Controleer naar het openen van de verpakking of de volgende onderdelen aanwezig zijn:

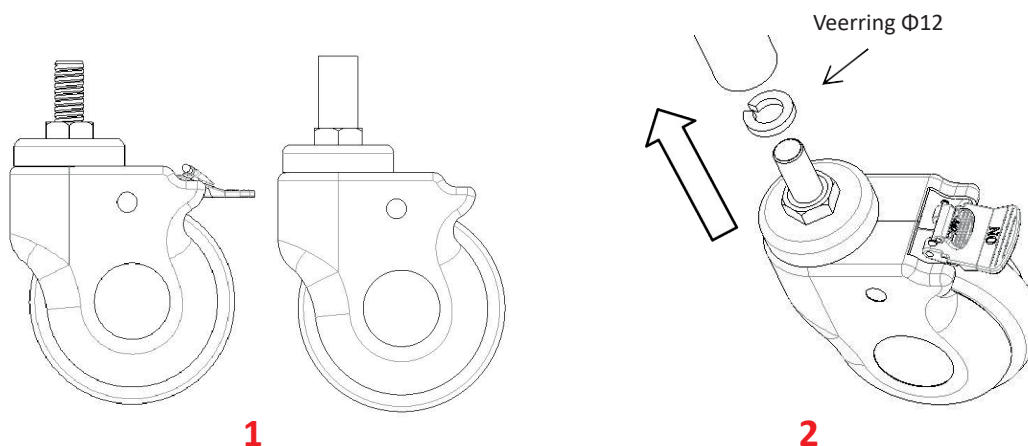
Tabel a:

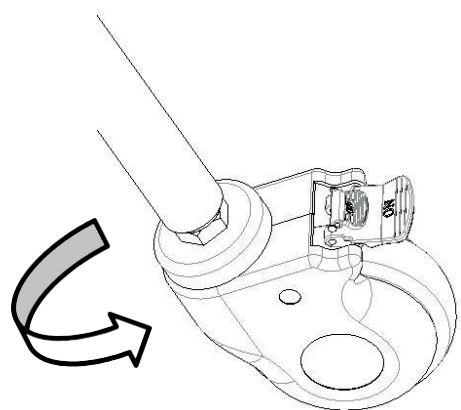
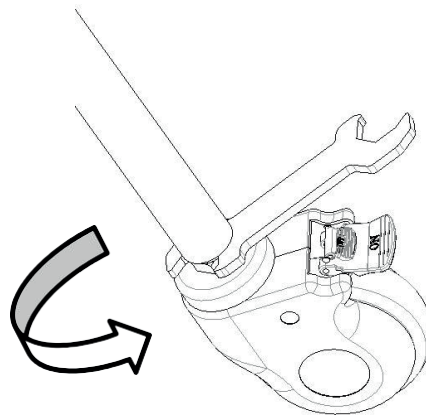
Nr.	Naam	Afbeelding	Specificatie	HOEVEELH.	Item
1	Hoofdstructuur		L900*B450*H930mm	1	st
2	Zwenkwiel met rem		zwenkwiel 3 inch met rem	2	st
3	Zwenkwiel zonder rem		zwenkwiel 3 inch zonder rem	2	st

1.2 Installatie zwenkwielen

Plaats een beschermend oppervlak op de vloer en plaats de structuur van de wagen ondersteboven daarop;

Pak de veerring van $\Phi 12$ uit het pakket met schroeven, steek het zwenkwiel in de buis en draai het rechtsonder vast en scherp het vervolgens aan met een inbussleutel.



**3****4****2. METHODE VOOR GEBRUIK****1**

1-Hoofdstructuur

2

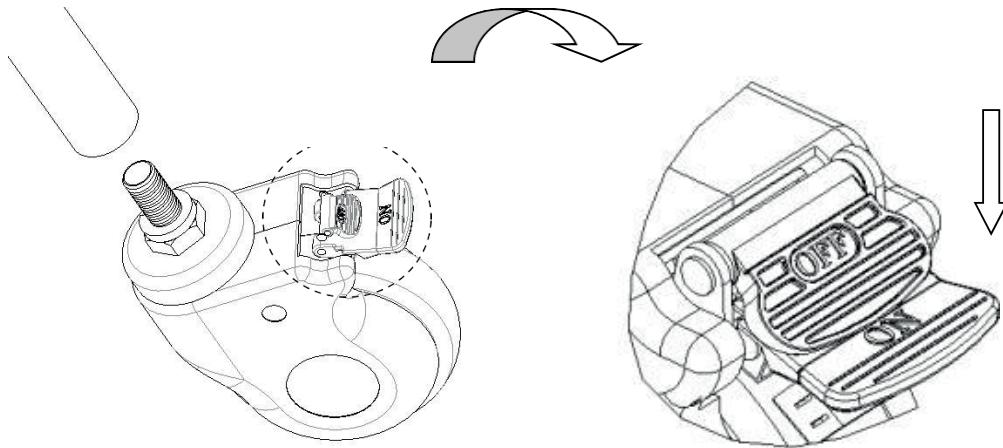
2-Zwenkwielen

Afmetingen wasgoedwagen	Lengte	mm	900
	Breedte		450
	De hoogte van de wagen boven de grond		1050
Gewicht	Veilige belasting	Kg	50

2.1 Gebruiksmethode zwenkwielen

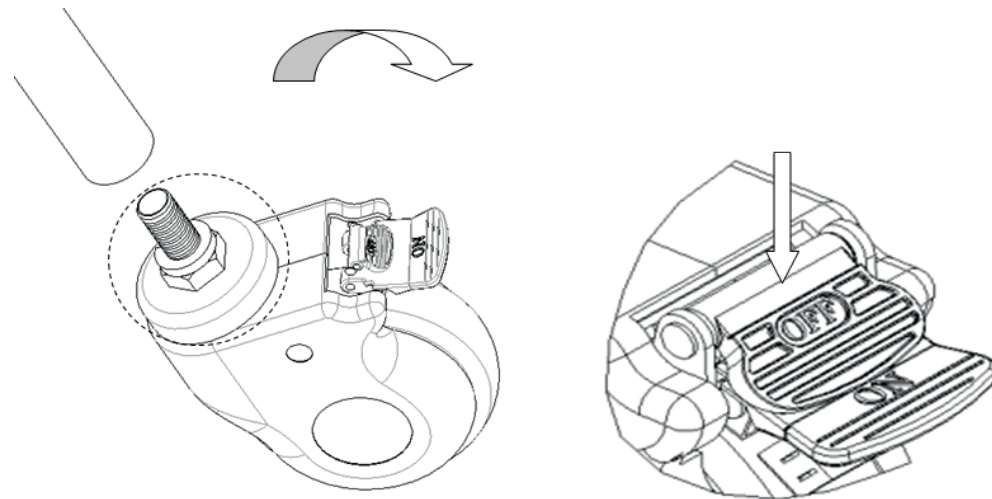
2.1.1 Zwenkwielen vergrendelen:

Druk, na de wagen naar de gewenste plek te hebben geduwd, op de knop om het zwenkwiel te vergrendelen, zoals aangegeven op de afbeelding; ter bevestiging klinkt er een "klik".



2.1.2 Zwenkwielen ontgrendelen:

Verplaats de knop met uw voet omhoog en ontgrendel het zwenkwiel; ter bevestiging klinkt er een "klik".



3. OPLOSSING PROBLEMEN

Mogelijke problemen	Mogelijke oorzaak	Oplossing
Moeizame verplaatsing van de wagen	1. De zwenkwielen zijn vergrendeld; de rem is niet vrijgegeven 2. Een zwenkwiel is beschadigd	1. Ontgrendel de rem 2. Vervang het zwenkwiel

4. ONDERHOUD WASGOEDWAGEN

- Om de wasgoedwagen veilig te gebruiken, moeten er regelmatig veiligheidscontroles worden uitgevoerd. Aangeraden wordt om deze controles om de zes maanden te verrichten om te garanderen dat er geen sprake is van losgeraakte verbindingen en dat alles normaal functioneert.
- Wanneer het frame van de wasgoedwagen verouderd en een bepaalde levensduur wordt bereikt, kunnen de metalen en plastic onderdelen van de wasgoedwagen gerecycled worden.
- Vermijd krassen met scherpe instrumenten of messen op de panelen en reinig de wagen regelmatig; na de reiniging moet de wagen grondig afgedroogd worden.
- Aanbevolen wordt om de wagen te reinigen als er op de panelen vlekken zijn ontstaan. Gebruik voor de reiniging van de wasgoedwagen geen alkalische of corrosieve chemicaliën die roest van de roestvrij stalen oppervlakken kunnen veroorzaken.
- Controleer regelmatig of de zwenkwielen stoten of overbelasting hebben ondergaan, waardoor ze beschadigd kunnen raken.
- Het is verboden om de remmen van de zwenkwielen te forceren omdat dit schade aan de remmen zal veroorzaken.
- De slijtage van het bandoppervlak van de zwenkwielen kan visueel worden vastgesteld. Rond de wielen kunnen losse draden of andere afzettingen aanwezig zijn: verwijder de bouten en moeren van het wiel, verwijder het vuil, en controleer dat het lager van het wiel niet beschadigd is. Als de onderdelen niet beschadigd zijn, kunnen ze opnieuw gemonteerd en gebruikt worden.
- Beoordeel of de zwenkwielen vervangen moeten worden, op basis van de gebruiksduur en de slijtage. Zorg er bij de vervanging van de wielen voor dat de bouten en moeren correct gemonteerd en aangescherpt worden. Gebruik eventueel een sluitring of borgmoer om de correcte montage te garanderen.
- In geval van met remmen uitgeruste zwenkwielen moet regelmatig de goede werking van de remmen gecontroleerd worden. Controleer de remmen eenmaal per dag of voorafgaand aan elk gebruik. In geval van wasgoedwagens uitgerust met meerdere geremde zwenkwielen moet voor deze controle één wiel per keer geremd worden. Probeer vervolgens de wagen te duwen om de goede remprestaties van dat zwenkwiel te controleren. In geval de rem door slijtage of schade niet meer naar behoren functioneert, moet het betreffende wiel vervangen worden en

moet het remsysteem opnieuw getest worden.

10. Als het mechanisme van het remsysteem van een zwenkwiel is beschadigd en gerepareerd of vervangen moet worden, neem dan contact op met onze after-saleservice of met een door ons bedrijf erkende dealer. Bij elke vervanging van de remmen moeten de remprestaties van de zwenkwielen opnieuw getest worden.

5. VERPAKKING, VERVOER, OPSLAG

1. De wasgoedwagen wordt verpakt in overeenstemming met de verkoopovereenkomst of de productnorm.
2. Vermijd tijdens het vervoer van de wasgoedwagen bruuske verplaatsingen, hevige trillingen en de blootstelling aan zonlicht en regen.
3. De wasgoedwagen moet worden opgeslagen:
 - a) Omgevingstemperatuur: $-40^{\circ}\text{C} \sim 70^{\circ}\text{C}$.
 - b) Relatieve vochtigheid: $\leq 95\%$.
 - c) Atmosferische druk: $500\text{hPa} \sim 1060\text{hPa}$.De maximale belasting bedraagt 50 kg

6. AFTER-SALESSERVICE

1. Gelieve de bij het product verstrekte documentatie en factuur goed te bewaren; ze moeten mogelijk overlegd worden in verband met de garantie en het onderhoud van het product.
2. Neem in geval van problemen tijdens het gebruik tijdig contact op met ons bedrijf, opdat we u snelle en nauwkeurige technische bijstand en onderhoudsdiensten kunnen bieden.
3. Vanaf de datum van verkoop geldt voor het product in geval van breuk of schade, ondanks de correcte installatie, een garantie met een duur van één jaar en een levenslange onderhoudsservice tegen presentatie van het "certificaat" of de factuur.
4. Als het product gedurende het eerste jaar na de datum van aankoop beschadigingen vertoont of niet normaal funktioneert vanwege kwaliteitsgebreken, zal het bedrijf de gebruikers een gratis reparatie van het product garanderen.
5. Levenslange service van de fabrikant: JIANGSU SAIKANG MEDICAL EQUIPMENT CO LTD

GARANTIEVOORWAARDEN GIMA

De standaardgarantie B2B Gima van 12 maanden wordt toegepast.