

seca 745

seca
Precision for health

Gratulerer!

Med spedbarnsvekten seca 745 har De kjøpt et høyst presist og samtidig robust apparat.

I over 150 år har seca stilt sine erfaringer til disposisjon innen helsesektoren og setter som markedets største i mange land stadig nye standarder med innovative utviklinger for veiing og måling.

Den mekaniske spedbarnsvekten seca 745 er utviklet for bruk på sykehus og på legekontorer.

Den består av et hvitlakkert metallhus og en skål. Begge er lette å rengjøre og sørger for sikker veiing av spedbarnet på vekten.

Dessuten er seca 745 utstyrt med en løpevekt-stang med 10 g deling og som er lett å avlese.

Sikkerhet

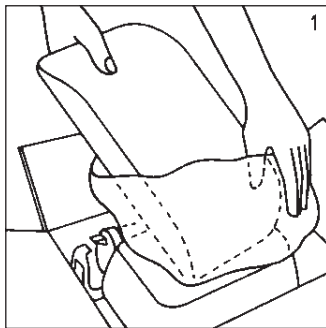
Før den nye vekten tas i bruk skal sikkerhetsinformasjonene nedenfor leses.

- Følg informasjonene i bruksanvisningen.
- La aldri spedbarnet ligge på vekten uten tilsyn.
- Påse at skålen rengjøres og desinfiseres regelmessig, slik at en overføring av smittsomme sykdommer unngås.
- Ikke utsett vekten for fall eller sterke støt.
- Reparasjoner må kun utføres av autoriserte personer.
- Vedlikehold og etterjustering må utføres med regelmessige mellomrom.

Oppstilling og innstilling av vekten

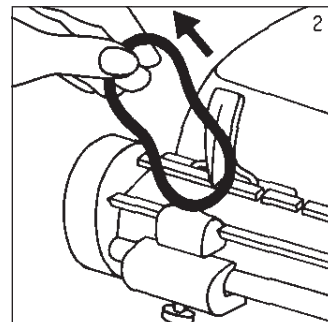
1. Fjerning av emballasjen

Åpne kartongen og ta ut skålen og vekten.



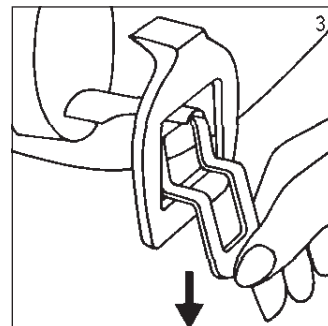
2. Fjerning av transportsikringen

Fjern O-ringen som tjener til å sikre skyvevektene. Oppbevar O-ringen med tanke på en fremtidig transport.



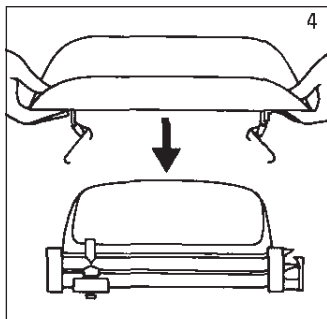
3. Sikring av løpevekt-stangen

Sikre løpevekt-stangen ved å slå låseinretingen ned.



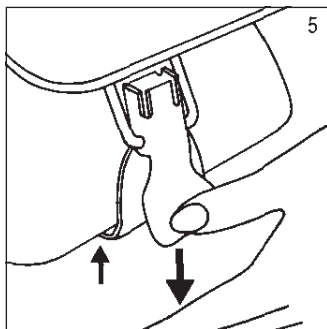
4. Påsetting av skålen på vekten

Sett skålen midt på vekten.
Låsespakene må gripe inn under huset.

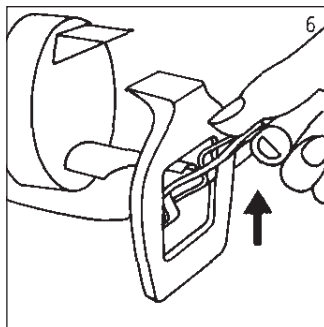


5. Festing av skålen

Fest skålen på vekten ved å trykke låsespakene ned.

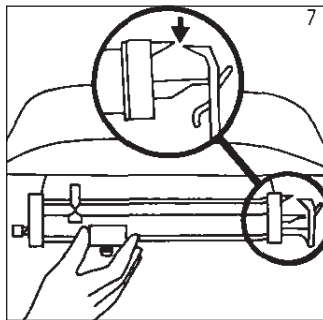


6. Løsning av arreteringen



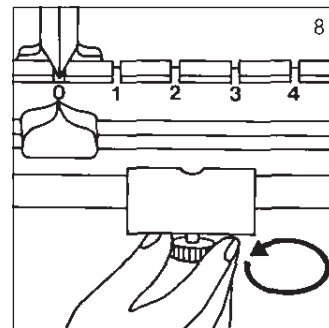
7. Grovtarering

For at vekten skal indikere riktig vektverdi må den først innstilles til vektverdien 0 g. For å gjøre dette skal begge skyvevektene skyves til 0 på løpevektstangen. Hvis viseren og motviseren ikke står overfor hverandre må verdien 0 innstilles med taravekten. Løsne riflemutteren (se figur 8) og skyv taravekten så langt på stangen at viseren og motviseren står overfor hverandre.



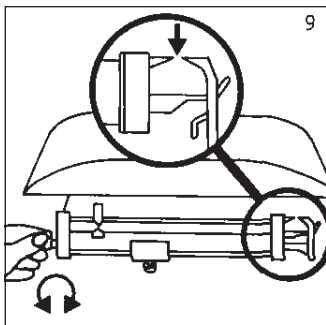
8. Fiksering av taravekten

Fikser taravekten ved hjelp av riflemutteren. Med taravekten kan gjenstander som befinner seg på skålen, f.eks. underlag, kompenseres for inntil ca. 3000 g.



9. Fininnstilling

Ved å dreie fintareringssskruen kan viseren og motviseren innstilles nøyaktig. For å gjøre dette skal fintareringssskruen dreies så mye mot høyre eller venstre at viseren og motviseren står nøyaktig overfor hverandre.



Betjening

Etter at vekten er forberedt som beskrevet under kapittelet „Oppstilling og innstilling av vekten“ kan man begynne å veie. Legg spedbarnet i skålen og skyv først den store skyvevekten til tilnærmet riktig vektverdi. Med den lille skyvevekten kan man nå bestemme den nøyaktige vektverdien. Forskyv den lille skyvevekten helt til viseren og motviseren står overfor hverandre. Avles så vektverdien på løpevekt-stangens skala.

Rengjøring

Huset og skålen skal rengjøres etter behov ved hjelp av et husholdnings-rengjøringsmiddel eller et vanlig desinfeksjonsmiddel. Følg instruksene fra produsenten.

Hva må gjøres hvis...

... det ikke indikeres en vekt ved belastning?

- Transportsikringsspaken (se figur 6) har ikke blitt løsnet.
- Transportsikringen, dvs. O-ringen, har ikke blitt fjernet.

Vedlikehold

Sørg for at det utføres vedlikehold og etterkalibrering med et mellomrom på 4 år. Vedlikeholds- og etterkalibreringsarbeider må kun utføres av autoriserte personer. Ta kontakt med Deres servicepartner eller med seca-kundeservice.

Tekniske data

| | |
|----------------------------------------------|--------------------------------------|
| Bæreevne: | 16 kg |
| Deling: | 10 g |
| Dimensjoner (b x h x d): | 550 mm 190 mm 305 mm |
| Egenvekt: | ca. 6 kg |
| Temperatur- område: | +10°C til +40°C |
| Kalibrering jf. direktivet 90/384/EEC: | medisinsk kalibrering, klasse III |

Medisinsk
produkt jf.
direktivet
93/42/EEC: klasse I

Nøyaktighet ved
første kalibrering: opp til 5 kg: +/- 5 g
over 5 kg: +/- 10 g

Avfallsbehandling

Hvis vekten ikke lenger kan brukes informerer kommunen gjerne om nødvendige tiltak for riktig avfallsbehandling.

Garanti

For mangler som er å tilbakeføre til material- eller produksjonsfeil gjelder en garantifrist på to år fra levering. Alle bevegelige deler, som f.eks. batterier, kabler, nettapparater, oppladbare batterier etc. er unntatt fra garantien. Mangler som faller inn under garantien, utbedres gratis for kunden mot fremleggelse av kjøpskvitteringen. Andre krav kan ikke imøtekommes. Utgifter til transport frem og tilbake belastes kunden hvis apparatet befinner seg på et annet sted enn kundens adresse. Ved transportskader kan garantikrav kun gjøres gjeldende hvis hele originalemballasjen brukes under transporten og vekten sikres og festes i emballasjen på samme måte som i originalpakket tilstand. Ta derfor vare på alle emballasjedeler.

Garantien ugyldiggjøres hvis apparatet åpnes av personer som ikke er uttrykkelig autorisert av seca.

Kunder i utlandet bes i garantitilfeller ta direkte kontakt med forhandleren i vedkommende land.

seca deutschland

Medical Scales and Measuring Systems

seca gmbh & co. kg.

Hammer Steindamm 9-25

22089 Hamburg • Germany

Phone • +49 (0)40 20 00 00 0

Fax • +49 (0)40 20 00 00 50

E-mail • info@seca.com

All contact data under www.seca.com

17-10-07-348e/08 G

seca
group

seca deutschland

seca france

seca united kingdom

seca north america

seca schweiz

seca zhong guo

seca nihon

seca mexico

seca austria