

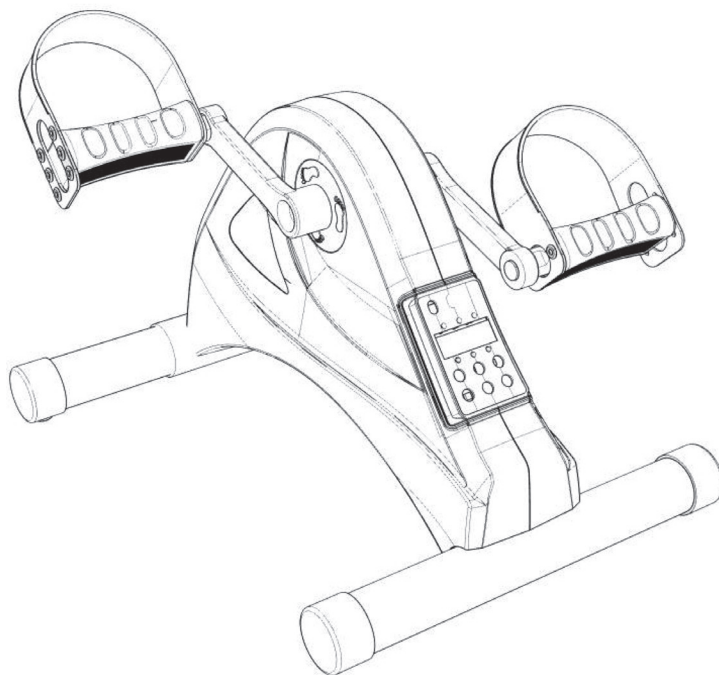


GIMA

PROFESSIONAL MEDICAL PRODUCTS

PEDALIERA ELETTRICA CON DISPLAY - NERA
ELECTRIC PEDAL EXERCISER WITH DISPLAY - BLACK
MINI-VÉLO ÉLECTRIQUE AVEC ÉCRÁN - NOIR
EJERCITADOR CON PEDAL ELÉCTRICO CON PANTALLA - NEGRO
EXERCÍCIO DE PEDAL ELÉTRICO COM DISPLAY - PRETO
ΗΛΕΚΤΡΙΚΟ ΠΕΔΑΛ ΑΣΚΗΣΗ ΜΕ ΟΘΟΝΗ - ΜΑΥΡΟ
ELEKTRYCZNY ĆWICZNIK PEDAŁOWY Z WYŚWIETLACZEM - CZARNY
PEDALA ELECTRICA CU DISPLAY - NEGRU
ELEKTRISK PEDALTRÄNARE MED DISPLAY - SVART

Manuale utente - User manual - Notice d'utilisation - Manual del usuario - Guia para utilização - Gebrauchs- und instandhaltungsanleitung - Εγχειρίδιο χρήσης - Lietotāja rokasgrāmata - Používateľská príručka - Uporabniški priročnik - Användarmanual



REF TD001-P8 (GIMA 43153)

Fabbricato da/Manufactured by/Fabriqu  par/Fabricado por/Hergestellt von/
Tillverkad av Raots/ Proizvajalec/Κατασκευασμένο από/Proodus de/Vyr ba
Zhejiang Todo Hardware Manufacture co., Ltd
31st Floor, Jinmao Building, CBD center, Yongkang, Zhejiang, China
Made in China

Importato da/Imported by/Import  par/Importado por/Eingef hrt von
Importerad av/Import ja/Uvozil/Εισαγωγή από/Importat de/Dov zal
Gima S.p.A. - Via Marconi, 1 - 20060 Gessate (MI) Italy
gima@gimaitaly.com - export@gimaitaly.com
www.gimaitaly.com



WAŻNE OSTRZEŻENIA BEZPIECZEŃSTWA

1. Przed użyciem produktu przeczytać wszystkie wskazania zawarte w niniejszej instrukcji. Przed użyciem zapoznać się z wszystkimi ostrzeżeniami i informacjami dotyczącymi działania.
2. Nie używać bez obecności innych osób lub w miejscu, w którym urządzenia mogą dotknąć dzieci lub zwierzęta. Pod żadnym pozorem nie należy używać przedmiotowego urządzenia do zabawy.
3. Właściciel jest odpowiedzialny za upewnienie się, że wszyscy użytkownicy używają produktu w sposób bezpieczny.
4. Przedmiotowy produkt jest przeznaczony wyłącznie do użytku domowego.
5. Nie przechowywać w miejscu wilgotnym.
6. NIE zakładać luźnych lub obszernych elementów odzieży, które mogłyby zostać wciągnięte przez urządzenie. Zdjąć całą biżuterię.
7. W przypadku odczucia bólu lub zawrotów głowy podczas wykonywania ćwiczeń, natychmiast zaprzestać, odpocząć i zwrócić się do lekarza.
8. Upewnić się, że otwory w ściennym gniazdku elektrycznym pasują do układu bolców na wtyczce urządzenia. Jeżeli tak nie jest, skontaktować się z dostawcą.
9. Przedmiotowe urządzenie zostało zaprojektowane wyłącznie do użytku w warunkach domowych.

ŚRODKI OSTROŻNOŚCI

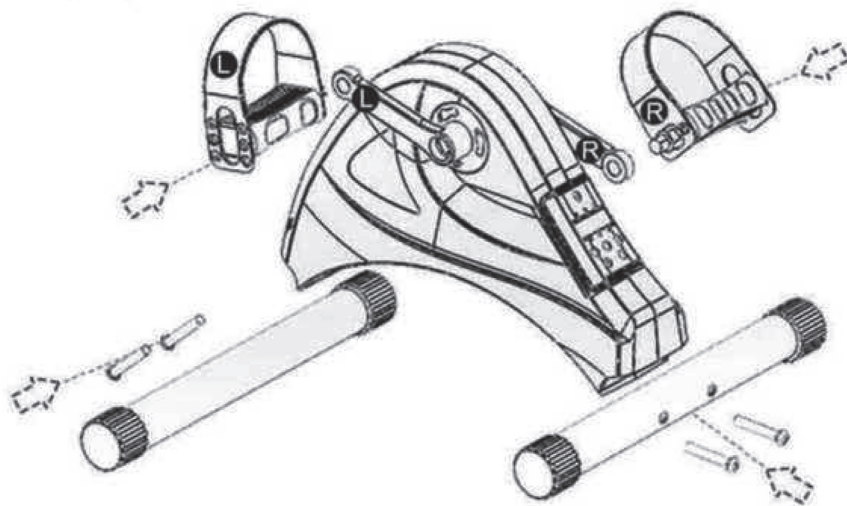
Przed użyciem przedmiotowego produktu lub innego produktu treningowego skonsultować się z lekarzem. Zasięgnąć porady lekarza powinny, w szczególności, pacjenci z chorobą nowotworową, osoby przechodzące rekonwalescencję po zabiegu, osoby z historią problemów kardiologicznych, ze złamanymi kośćmi, kobiety w ciąży, itp.

LISTA CZĘŚCI



- A 1 Korpus główny
- B 2 Pedaly
- C 1 Wtyczka elektryczna
- D 2 Stabilizatory
- E 1 Pilot zdalnego sterowania
- F 4 Śruby
- G 1 Śrubokręt
- H 1 Klucz

MONTAŻ



Montaż zajmuje około dwie minuty.

1. Stabilizatory (D) zamocować w sposób przedstawiony na rysunku. Użyć śrubokręta do dokręcenia śrub.
2. Strona prawa i strona lewa odnoszą się do pozycji, którą przyjmuje użytkownik podczas wykonywania ćwiczeń. Wprowadzić prawy pedał (B) do prawej ręcznej korby. Następnie wprowadzić lewy pedał (B) do lewej ręcznej korby.

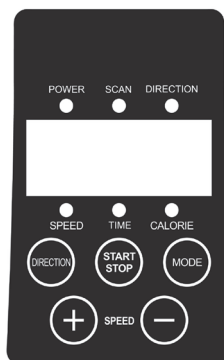
Montaż pedałów wykonać za pomocą klucza. Dokręcić prawy pedał w kierunku zgodnym z ruchem wskazówek zegara, natomiast pedał lewy dokręcić w kierunku przeciwnym.

PODŁĄCZENIE DO ZASILANIA



Podłączyć urządzenie do gniazdka elektrycznego.

INSTRUKCJE DOTYCZĄCE WYŚWIETLACZA I PILOTA ZDALNEGO STEROWANIA



Wyświetlacz:

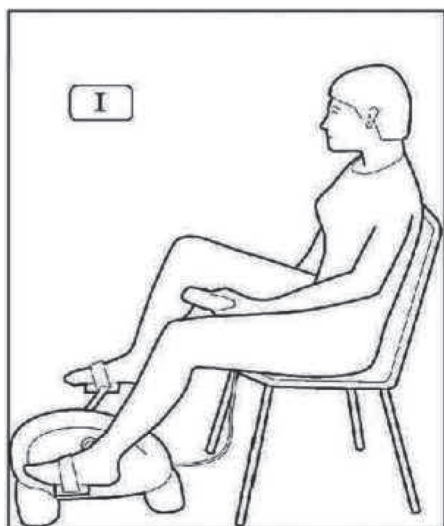
1. **SCAN:** Umożliwia wyświetlenie takich danych, jak prędkość, czas, kalorie.
2. **START/STOP:** Umożliwia uruchomienie lub zatrzymanie urządzenia.
3. **DIRECTION:** Umożliwia zmianę kierunku ruchu pedału.
4. **MODE:** Nacisnąć na przycisk, aby wybrać tryb automatyczny lub ręczny.
5. **SPEED + -:** Kiedy urządzenie znajduje się w trybie ręcznym, nacisnąć na ten przycisk, aby wyregulować prędkość.

DZIAŁANIE

1. Włożyć wtyczkę do gniazdka prądu stałego i nacisnąć na czerwony przycisk znajdujący się w pobliżu złącza.
2. W stanie zatrzymania, nacisnąć na przycisk **MODE**, aby wybrać jeden z dostępnych trybów, automatyczny lub ręczny. W trybie ręcznym na ekranie miga napis **-HA-**. W trybie automatycznym na ekranie wyświetla się napis **P1, P2, P3**.
3. Nacisnąć na przycisk **MODE**. Na ekranie zacznie migać **-HA-**. Następnie nacisnąć na przycisk **START**, aby włączyć prędkość na poziomie 1. Aby wyregulować prędkość, w zakresie od poziomu 1 do 6, nacisnąć na przycisk **SPEED**.
4. Nacisnąć na przycisk **STOP**, aby zatrzymać urządzenie.
5. Czas ćwiczenia jest domyślnie ustawiony na 30 minut. Urządzenie wyłączy się automatycznie po upływie 30 minut.
6. Nacisnąć na przycisk **DIRECTION**, aby zmienić kierunek obracania pedałów.

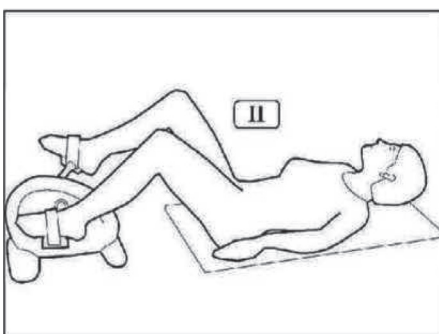
UWAGA: Przyciski na pilocie zdalnego sterowania mają takie same funkcje jak te znajdujące się na wyświetlaczu. Aby włączyć pilot, włożyć 2 baterie AAA.

WYKONYWANIE ĆWICZEŃ



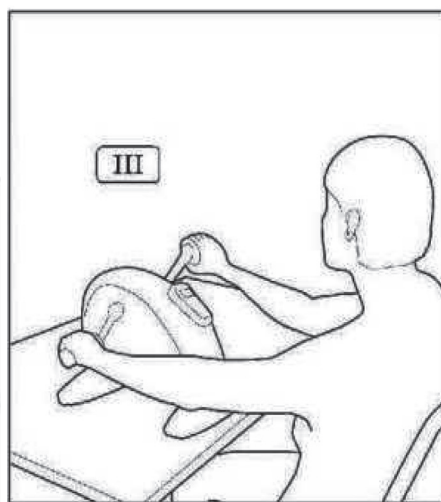
WYKONYWANIE ĆWICZEŃ NÓG SIEDZĄC

1. Użyć stabilnego i wytrzymałego krzesła.
2. Upewnić się, że urządzenie znajduje się na komfortowej odległości od krzesła.
3. Usiąść i umieścić stopy na pedałach.
4. Użyć pilota, aby zdalnie sterować urządzeniem, i rozpocząć ćwiczenia.



WYKONYWANIE ĆWICZEŃ NÓG LEŻĄC

Po położeniu się, przed rozpoczęciem używania produktu, sprawdzić, czy dolna część pleców (okolica lędźwiowa) jest odpowiednio podparta. Zalecamy umieszczenie niewielkiej poduszki pod okolicą lędźwiową pleców i pod głową.



WYKONYWANIE ĆWICZEŃ RAMION

1. Upewnić się, że urządzenie znajduje się na komfortowej odległości od krzesła.
2. Usiąść i położyć ramiona na pedałach.
3. Użyć pilota, aby zdalnie sterować urządzeniem, i rozpocząć ćwiczenia.

SPECYFIKACJE TECHNICZNE

Napięcie znamionowe	24V
Moc	80 W
G.W./N.W.	4,8/4,2 kg
Domyślny czas ćwiczeń	30 minut
Maks udźwig	40 kg
Rozmiar opakowania	40,2 x 32 x 14,5 cm



Utylizacja: Produktu nie należy utylizować łącznie z odpadami komunalnymi. Użytkownicy są zobowiązani do przekazania urządzenia do odpowiedniego centrum recyklingowego wyspecjalizowanego w utylizacji sprzętów elektrycznych i elektronicznych.

WARUNKI GWARANCJI GIMA

Obowiązuje 12-miesięczna standardowa gwarancja B2B Gima.