

Um teste para o diagnóstico de condição inflamatória e SCA pela medição de CRP/hs-CRP no sangue total, soro ou plasma com o uso do Analisador de Imunoensaio por Fluorescência.

**【USO PRETENDIDO】**

O Cassete de Teste para CRP (Sangue Total/Soro/Plasma) baseia-se no Imunoensaio por Fluorescência para a determinação quantitativa de proteína C reativa (CRP) no soro, plasma ou sangue total como um auxílio na avaliação da infecção, lesão do tecido e transtornos inflamatórios junto com a medição de CRP de alta sensibilidade (hs-CRP) para avaliação de síndrome coronária aguda (SCA).

**【RESUMO】**

A proteína C reativa é um reagente de fase aguda que precipita com polissacarídeo C de pneumococo e é um componente de resposta imune não específico. A CRP tem ampla distribuição em nosso corpo e é uma proteína de fase aguda produzida no fígado em resposta à infecção microbiana ou lesão do tecido, mede os níveis gerais de inflamação no corpo e a hs-CRP pode ser usada para detectar concentrações menores de CRP no soro ou plasma. Os estudos revelaram que níveis de hs-CRP parecem correlacionados com aterosclerose e infarto agudo do miocárdio. E a hs-CRP é um "marcador" inflamatório para pacientes com SCA e é útil para a prevenção primária e avaliação de risco de doença cardiovascular. Sua combinação com a razão de colesterol total em relação ao HDL-C é mais precisa do que outros fatores de risco na previsão de doença cardiovascular.

A American Heart Association e US Centers for Disease Control and Prevention advogaram hs-CRP como indicativo de doença cardiovascular (DCV) para definir grupos de risco: menos que 1,0 mg/L indicam baixo risco, 1,0 a 3,0 mg/L indica risco moderado e a quantidade acima 3,0 mg/L (inferior de 10 mg/L) sugere fortemente um alto risco de DCV. Ademais, os níveis maiores de CRP são encontrados nas mulheres no fim da gestação, inflamação leve e infecções virais (10-40 mg/L), inflamação ativa, infecção bacteriana (40-200 mg/L), infecções bacterianas graves e queimação (>200 mg/L).

**【PRINCÍPIO】**

O Cassete de Teste para CRP detecta CRP com base no Ensaio de Imunofluorescência. A amostra move-se pela tira da placa da amostra para a placa absorvente. Se a amostra contiver CRP, ela se anexa ao conjugado de microesferas fluorescentes de anticorpos de anti-CRP. Então o complexo será capturado pelos anticorpos de captura que revestem a membrana de nitrocelulose (Linha de Teste). A concentração de CRP na amostra correlaciona-se linearmente com a intensidade do sinal de fluorescência capturada na linha T. De acordo com a intensidade de fluorescência do teste e a curva padrão, a concentração de CRP na amostra pode ser calculada pelo Analisador para mostrar a concentração de CRP na amostra.

**【REAGENTES】**

O teste inclui fluoróforos revestidos de anticorpo anti-CRP e anticorpo anti-CRP que reveste a membrana.

**【PRECAUÇÕES】**

1. Apenas para uso de diagnóstico profissional *in vitro*.
2. Não use após a data de validade indicada na embalagem. Não use o teste se a bolsa de alumínio estiver danificada. Não reutilize.
3. Evite a contaminação cruzada das amostras pelo uso de novo recipiente para coleta de amostras para cada amostra obtida.
4. Não coma, beba ou fume na área onde as amostras ou testes são manipulados. Manuseie todas as amostras como se elas contivessem agentes infecciosos. Observe as precauções estabelecidas contra os riscos microbiológicos em todos os procedimentos e siga os procedimentos padrão para a eliminação adequada das amostras. Use roupas de proteção, como aventais de laboratório, luvas descartáveis e proteção para os olhos quando as amostras forem analisadas.
5. Não troque nem misture reagentes de lotes diferentes.
6. A umidade e temperatura podem afetar negativamente os resultados.
7. Os materiais de teste usados devem ser descartados de acordo com as normas locais.
8. Leia cuidadosamente todo o procedimento antes de realizar qualquer teste.
9. O Cassete de Teste para CRP deve ser usado apenas com o Analisador por profissionais da saúde aprovados.

**【ARMAZENAMENTO E ESTABILIDADE】**

1. O teste deve ser armazenado entre 4 a 30 °C até a data de validade impressa na bolsa lacrada.
2. O teste deve permanecer na bolsa selada até o uso.
3. Não congele.
4. Deve-se tomar cuidado para proteger os componentes do teste contra contaminação.
5. Não use se houver evidências de contaminação microbiana ou precipitação. A contaminação biológica do equipamento dosador, dos recipientes ou dos reagentes pode gerar resultados falsos.

**【COLETA E PREPARO DE AMOSTRAS】**

**Coleta de amostra de sangue**

1. Colete as amostras de acordo com os procedimentos padrão.
  - Para coletar amostras de sangue total por picada de dedo:
    - Lave a mão do paciente com sabão e água morna ou limpe com um algodão embebido em álcool. Deixe secar.
    - Massageie a mão sem tocar no local da punção, esfregando a mão em direção à ponta do dedo médio ou anelar.
    - Perfure a pele com uma lanceta estéril. Limpe o primeiro sinal de sangue.
    - Esfregue suavemente a mão do pulso à palma da mão para formar uma gota arredondada de sangue sobre o local da punção.
2. Não deixe as amostras em temperatura ambiente por períodos prolongados. Amostras de soro e plasma podem ser armazenadas em 2-8 °C por até 3 dias, para armazenamento de longo prazo, as amostras devem ser mantidas abaixo de -20 °C. Sangue total coletado por venopunção deve ser armazenado a 2-8 °C, se o teste tiver de ser usado em 2 dias da coleta. Não congele amostras de sangue total. O sangue total coletado por picada no dedo deve ser testado imediatamente.
3. Deixe as amostras em temperatura ambiente antes do teste. Amostras congeladas devem ser totalmente descongeladas e bem misturadas antes do teste. Evite congelar e descongelar novamente as amostras. Somente amostras claras, não hemolisadas podem ser usadas.

4. EDTA e heparina sódica podem ser usados como o tubo anticoagulante para coleta de amostra de sangue.
- Diluição da amostra/Estabilidade da amostra**
  1. Coloque o tubo capilar com sangue no tubo plástico com tampão. De modo alternativo, a amostra pode ser adicionada diretamente com uso de micropipeta ao tampão.
  2. O fecho do tubo e misture a amostra manualmente vigorosamente durante aproximadamente **10 segundos** para misturar a amostra e o tampão de diluição
  3. Permita que a amostra diluída homogenize durante, aproximadamente, **1 minuto**.
  4. A amostra diluída pode então ser usada imediatamente ou armazenada por até 8 horas.

**【MATERIAIS】**

- |   |  |
|---|--|
| <ul style="list-style-type: none"> <li>• Cassetes de Teste</li> <li>• Cartão ID</li> <li>• Conta-gotas</li> </ul> | <ul style="list-style-type: none"> <li>• Tubos de coleta de amostra com tampão</li> <li>• Instruções de Uso</li> <li>• Lancetas</li> </ul>   |
| <ul style="list-style-type: none"> <li>• Cronômetro</li> <li>• Pipeta</li> </ul>                                  | <ul style="list-style-type: none"> <li>• Materiais necessários, mas não fornecidos</li> <li>• Centrifuga</li> <li>• Recipientes para coleta de amostra</li> <li>• Analisador de Imunoensaio por Fluorescência</li> </ul> |

**【ORIENTAÇÕES DE USO】**

Consulte o Manual do Usuário do Analisador de Imunoensaio por Fluorescência para instruções completas sobre o uso do Teste. O teste deve ser realizado em temperatura ambiente.

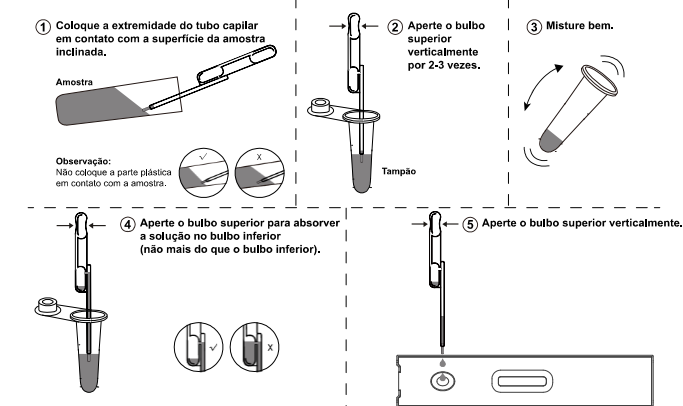
**Permita que o teste, a amostra, o tampão e/ou os controles atinjam a temperatura ambiente (15-30 °C) antes do teste.**

1. Ligue a energia do Analisador. Depois, de acordo com a necessidade, selecione o modo "Teste Padrão" ou "Teste Rápido".
2. Retire o cartão ID e insira-o no encaixe do Analisador.
3. **Para usar uma pipeta:** Pipete **10 µL de amostra** no tubo tampão; misture bem a amostra e o tampão.
 

**Para usar um conta-gotas:** Sem apertar o conta-gotas, coloque a extremidade do tubo capilar de vidro em contato com a superfície da amostra líquida inclinada. A amostra líquida migrará para o tubo capilar automaticamente. **Nota:** Certifique-se de não colocar a parte plástica do conta-gotas em contato com a amostra.

Em seguida, solte a amostra no tubo tampão apertando o bulbo na extremidade superior do conta-gotas verticalmente. Lave o tubo 2-3 vezes apertando o bulbo superior. Misture bem a amostra e o tampão.
4. **Para usar uma pipeta:** Pipete **75 µL de amostra diluída** no poço de amostra do cassete. Inicie o cronômetro ao mesmo tempo.

**Para usar um conta-gotas:** Mergulhe a extremidade do tubo (tubo de plástico) na amostra diluída; aperte o bulbo superior para absorver a solução no bulbo inferior (não mais do que o bulbo inferior). Aperte o bulbo superior verticalmente para liberar a solução diluída no poço de amostra do cassete de teste e inicie o cronômetro.



5. Existem dois modos de teste para o Analisador de Imunoensaio por Fluorescência, modo de Teste Padrão e modo de Teste Rápido. Consulte o manual do usuário do Analisador de Imunoensaio por Fluorescência para detalhes.

Modo "Teste Rápido": Insira o cassete de teste no Analisador em 3 minutos após aplicação da amostra, clique em "TESTE RÁPIDO", preencha as informações do teste e clique em "NOVO TESTE" imediatamente. O analisador fornecerá automaticamente o resultado do teste após alguns segundos. Modo "Teste Padrão": Insira o cassete de teste no Analisador imediatamente após aplicação da amostra, clique em "TESTE PADRÃO", preencha as informações do teste e clique em "NOVO TESTE" ao mesmo tempo; o Analisador contará automaticamente 3 minutos. Após a contagem, o Analisador fornecerá o resultado de uma vez.

**【INTERPRETAÇÃO DE RESULTADOS】**

**Resultados lidos pelo Analisador de Imunoensaio por Fluorescência.**  
O resultado dos testes para proteína C reativa é calculado pelo Analisador de Imunoensaio por Fluorescência e mostrado na tela. Para informações adicionais, consulte o manual do usuário do Analisador de Imunoensaio por Fluorescência.  
O intervalo do ensaio da CRP é 0,5-200 mg/L.

**【CONTROLE DE QUALIDADE】**

Cada Cassete de Teste de CRP contém controle interno que satisfaz as exigências de controle de qualidade de rotina. Esse controle interno é realizado sempre que a amostra é testada. Esse controle indica que o cassete de teste foi inserido e lido adequadamente pelo Analisador de Imunoensaio por

Fluorescência. Um resultado incorreto do controle interno gera a mensagem "N/A" no Analisador de Imunoensaio por Fluorescência. Um volume insuficiente de amostra ou técnicas de procedimento incorretas são os motivos mais prováveis para o erro do controle. Revise o procedimento e repita o teste com um novo teste. Se o problema persistir, pare imediatamente de usar o kit de teste e entre em contato com o distribuidor local.

**【LIMITAÇÕES】**

1. O Cassete de Teste para CRP (Sangue total/Soro/Plasma) é para uso de diagnóstico profissional *in vitro* e deve ser usado somente para a detecção quantitativa de proteína C reativa.
2. O Cassete de Teste para CRP (Sangue Total/Soro/Plasma) apenas indicará a presença de antígeno de CRP na amostra e não deve ser usado como único critério para avaliação de condições inflamatórias.
3. Como ocorre com todos os testes diagnósticos, um diagnóstico confirmado deve ser feito somente por um médico após todos os achados clínicos e laboratoriais terem sido avaliados.
4. Altas concentrações de CRP podem produzir o efeito gancho da dose, resultando na interpretação incorreta dos níveis de CRP. O efeito gancho de alta dose não foi observado com o teste até 200 mg/L de CRP.
5. O intervalo do ensaio do teste deste kit é 0,5-200 mg/L. Quando a concentração das amostras exceder o limite superior do teste, a amostra de alta concentração deve ser diluída com amostras de soro de bezerro ou negativas e o fator de diluição máximo não deve exceder 4 vezes.
6. Os resultados dos Testes para CRP são baseados na medição dos níveis de CRP na amostra. Não deve ser usado como critério único para decisões de tratamento. Se o resultado for positivo, outros achados clínicos e métodos de teste alternativos são recomendados para atingir tratamentos médicos adequados.

**【RESULTADOS ESPERADOS】**

Concentrações	Referências clínicas
<1,0 mg/L	Baixo risco de DCV
1,0~3,0 mg/L	Risco moderado de DCV (sem inflamação)
>3,0 mg/L	Alto risco de DCV (sem inflamação)
>10 mg/L	Infecções prováveis (infecções bacterianas ou virais)
10~20 mg/L	Em geral indica infecções virais ou infecção bacteriana leve
20~50 mg/L	Em geral indica infecção bacteriana moderada
>50 mg/L	Em geral indica infecção bacteriana grave

**【CARACTERÍSTICAS DE DESEMPENHO】**

1. **Precisão**  
O desvio do teste é  $\pm 15\%$ .
2. **Intervalo do ensaio e limite de detecção**
  - Intervalo do ensaio: 0,5 – 200 mg/L
  - Limite de detecção mínimo (sensibilidade analítica): 0,5 mg/L
3. **Intervalo de linearidade**  
0,5 – 100 mg/L, R $\geq$ 0,990
4. **Precisão**  
**Precisão dentro do lote**  
A precisão dentro da execução foi determinada usando 10 réplicas de 2 amostras contendo 1,0 mg/L, 10,0 mg/L de CRP. C.V.  $\leq 15\%$ .  
**Precisão entre lotes**  
A precisão entre execuções foi determinada usando 10 réplicas para cada de três lotes usando 2 amostras contendo 1,0 mg/L, 10,0 mg/L de CRP. C.V.  $\leq 15\%$ .
5. **Comparação do método**  
O ensaio foi comparado com o teste do CRP de Maccura Biotechnology Co.,Ltd com 110 amostras. O coeficiente de correlação(r) é 0,986.

**【BIBLIOGRAFIA】**

1. Morley JJ, Kushner (1982) Serum C-reactive protein levels in disease. In: Kushner I, Volanakis JE, Gewurz H, eds. C-reactive protein and the plasma protein response to tissue injury. Ann. NY Acad. Sci. 389: 406-417.
2. Peltola HO (1982) C-reactive protein for rapid monitoring of infections of the central nervous system. Lancet:980-983.
3. Macy EM, Hayes TE and Tracy RP (1997) Variability in the measurement of C-reactive protein in healthy subjects: implications for reference intervals and epidemiological applications. Clin. Chem. 43, 52-58.

		Índice de Símbolos			
	Consulte as Instruções de Uso		Testes por kit		Representante autorizado
	Para <i>in vitro</i> uso diagnóstico apenas		Utilizar até		Não reutilizar
	Armazenar entre 4-30 °C		Número de Lote		Número de Catálogo
	Não usar se a embalagem estiver danificada		Fabricante		

	<b>Hangzhou AllTest Biotech Co.,Ltd.</b> #550, Yinhai Street Hangzhou Economic & Technological Development Area Hangzhou, 310018 P.R. China Web: www.alltests.com.cn Email: info@alltests.com.cn		MedNet EC-REP GmbH Borkstrasse 10 48163 Muenster Germany
--	--	--	---

Declaração: As informações sobre o fabricante do Lancet são colocadas no rótulo. Distribuído na Itália por PM2 Services Srl, Corso Mazzini 38- Largo Marchi, 36071 Arzignano (VI) - info@pm2services.it