

SEVERO

Pulverizador de comprimidos profissional

Manual do Utilizador



Por favor leia atentamente o manual de utilizador antes da utilização.

Este manual e um protocolo de utilizador de uma página em inglês estão disponíveis online.

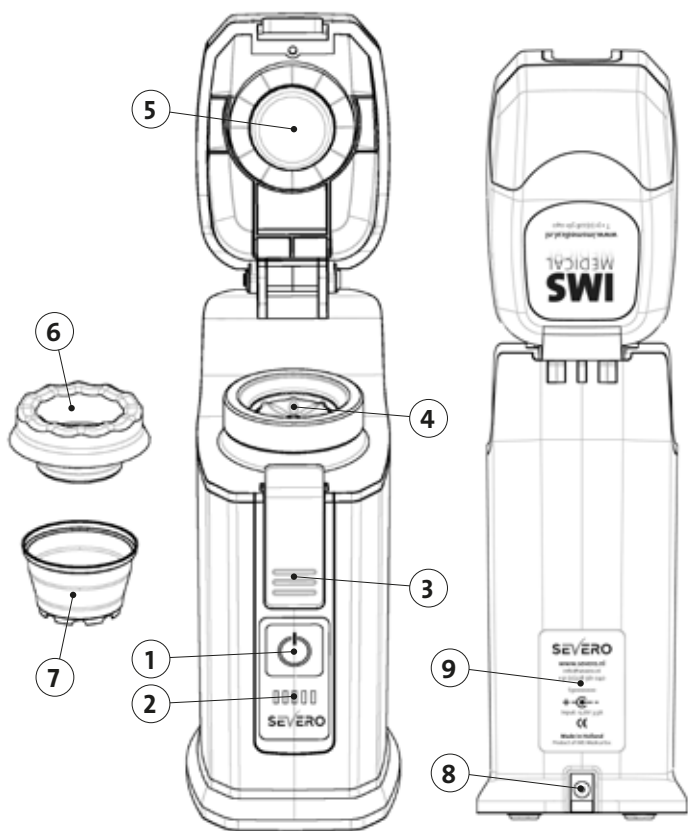
Veja em www.severo.nl/manuals

Conteúdo

Componentes e controlos.....	4
Uso pretendido	5
Informações gerais de segurança	5
Utilizar o Severo.....	6
Carregar a bateria do Severo	6
Instruções de utilização	6
Procedimento de pulverização.....	7
Aerossóis.....	8
Manutenção e limpeza	8
Funcionamento defeituoso e problemas.....	9
Garantia	10
Certificado CE.....	10

SEVERO

Pulverizador de comprimidos eléctrico



Componentes e controlos

- | | |
|-------------------------------|--|
| 1 Botão de energia | 6 Cabeça de pulverização de aço inoxidável |
| 2 LEDs indicadores da bateria | 7 Copo Severo |
| 3 Grampo para abrir a tampa | 8 Conector DC |
| 4 Base | 9 Etiqueta de informação do dispositivo |
| 5 Tampa | |

Uso pretendido

O pulverizador de comprimidos elétrico Severo destina-se à trituração/pulverização de medicamentos. Use o Severo apenas em combinação com o Copo Severo, a Arandela Severo e a Tampa de Copo Severo. O Severo destina-se principalmente a ser utilizado no setor profissional da saúde. A garantia será anulada quando o Severo for utilizado para outros fins ou com outros acessórios que não os referidos.

Informações gerais de segurança

Atenção! Leia completamente as informações gerais de segurança.

- Cada Copo Severo, Arandela Severo e Tampa de Copo Severo podem ser usados apenas uma vez.
- Mantenha o Severo longe de crianças.
- Use o Severo somente quando não houver danos visíveis no Severo ou no adaptador AC/DC.
- Se o Severo estiver a funcionar mal, desconecte sempre o adaptador AC/DC.
- Alguns medicamentos não podem ou não devem ser pulverizados. Em caso de dúvida, verifique sempre com o médico assistente.
- Para evitar riscos desnecessários, as reparações no Severo devem ser executadas apenas por técnicos da IMS Medical ou por representantes locais treinados pela IMS Medical.
- Para carregar o Severo, utilize apenas o adaptador AC/DC fornecido com o Severo.
- O fio do adaptador AC/DC:
 - não deve ser colocado em contacto com superfícies quentes.
 - não deve ser puxado por cima de objetos pontiagudos.
 - não deve ser puxado.
- O Severo deve ser colocado numa área de trabalho estável, como por exemplo um carrinho médico ou uma mesa.
- O Severo deve ser utilizado em ambiente seco e limpo.
- Certifique-se que existe uma ampla fonte de luz na área onde o Severo será utilizado.
- Não abra a tampa do Severo durante a pulverização, aguarde até que o LED fique verde.
- Recomendamos que utilize o Severo desconectado do adaptador AC/DC.

Utilizar o Severo

O adaptador AC/DC deve ser desconectado ao usar o Severo numa plataforma móvel, como por exemplo um carrinho médico.

O Severo pode ser LIGADO (clique) e DESLIGADO (pressionar) com o botão de energia. Quando o Severo está ligado, clicar no botão de energia faz com que o Severo comece a pulverizar.

Observe o LED do botão de energia. Quando este estiver vermelho e o último LED indicador de bateria estiver a piscar, o Severo não pode ser usado e precisa de ser carregado.

Carregar a bateria do Severo

O Severo é alimentado pela bateria e/ou pelo adaptador AC/DC. Isto faz com que o Severo seja portátil e possa ser utilizado num local fixo. A capacidade da bateria pode ser verificada pelos LEDs indicadores da bateria na parte frontal do Severo. Com uma bateria nova totalmente carregada, o Severo é capaz de realizar cerca de 1000 ciclos de pulverização.

Quando o indicador da bateria está vermelho, o Severo precisa de ser carregado. Ao conectar a ficha do adaptador AC/DC à porta de carregamento do Severo e ao conectar o adaptador AC/DC a uma tomada, o Severo começará a carregar. Mesmo quando a bateria estiver vazia ou com algum defeito, o Severo pode ser utilizado para pulverizar medicamentos quando conectado ao adaptador AC/DC.

O Severo pode funcionar sem a bateria ou quando a bateria está com defeito. Basta conectá-lo ao carregador e ligar o Severo. Os LEDs indicadores da bateria acenderão como se o Severo estivesse totalmente carregado, mas ao desconectar o Severo do carregador este desligará imediatamente.

Instruções de utilização

Atenção! É possível fazer download de um protocolo de usuário imprimível de uma página com imagens em: www.severo.nl

Verifique se os medicamentos que precisam de ser administrados podem ser pulverizados. Em caso de dúvida, verifique sempre com o médico assistente.

Procedimento de pulverização

Utilizando as Arandelas Severo (recomendado)

1. Coloque o medicamento no Copo Severo, enchendo-o no máximo até à primeira linha e coloque uma Arandela Severo centrada em cima. Coloque a cabeça de pulverização por cima, empurrando-a no copo.
2. Abra a tampa do Severo e coloque o Copo Severo com o medicamento na base.
3. Se o Severo estiver ligado, começará a pulverizar quando a tampa for fechada (a tampa pode ser fechada com um pouco de pressão). O LED do botão de energia ficará branco durante o processo de pulverização e ficará verde quando o processo de pulverização for concluído com êxito.
4. Se for visível que o medicamento precisa de ser mais refinado, pressione o botão de energia uma vez para que o Severo pulverize novamente.
5. Após a pulverização, retire o Copo Severo com a cabeça de pulverização.
6. Retire a cabeça de pulverização e verifique se há contaminações visíveis. Retire a Arandela Severo, verifique se há danos e retire qualquer medicamento restante. Descarte a Arandela Severo!
7. Misture o medicamento pulverizado com um líquido e sirva-o ao paciente.

Sem as Arandelas Severo

1. Coloque o medicamento no Copo Severo, enchendo-o no máximo até à primeira linha e coloque a cabeça de pulverização por cima.
2. Abra a tampa do Severo e coloque o Copo Severo com o medicamento na base.
3. Se o Severo estiver ligado, o Severo começará a pulverizar quando a tampa for fechada (a tampa pode ser fechada com um pouco de pressão). O LED do botão de energia ficará branco durante o processo de pulverização e ficará verde quando o processo de pulverização for concluído com êxito.
4. Se for visível que o medicamento precisa de ser mais refinado, pressione o botão de energia uma vez para que o Severo pulverize novamente.
5. Levante ligeiramente a cabeça de pulverização e dê-lhe um toque firme com, por exemplo, uma colher de metal. Desta forma, a maior parte da medicação cairá.
6. Prevenindo a contaminação cruzada, use um pano com álcool para limpar bem a cabeça de pulverização. Para diminuir o risco de contaminação cruzada, use as Arandelas Severo.

Utilização do Copo Severo

O Copo Severo é projetado para garantir uma pulverização ótima do medicamento. Antes da administração, o medicamento pulverizado pode ser facilmente misturado com um fluido dentro do Copo Severo.

Utilização da Arandela Severo

A Arandela Severo é uma folha de celofane extra-durável que evita o contacto direto da cabeça de pulverização com a medicação durante a pulverização. O uso de arandelas mantém o pulverizador de comprimidos Severo limpo e pronto para reutilização direta em todos os momentos. O uso de arandelas é recomendado, pois economiza tempo de limpeza e elimina o risco de contaminação cruzada para o paciente e o enfermeiro.

Uso da Tampa de Copo Severo

A Tampa de Copo Severo é ideal para minimizar derramamentos e riscos de contaminação durante as etapas de pulverização e medicação. Após a pulverização, basta fechar os copos com as tampas e o medicamento poderá ser manuseado com segurança pelo pessoal e distribuído aos pacientes sem se preocupar com derramamentos.

Aerossóis

A pulverização e subsequente vazamento de medicamentos pulverizados podem criar aerossóis. Estes são um risco ocupacional em hospitais e casas de repouso. Por esse motivo, recomenda-se que o medicamento seja pulverizado em ambiente fechado e que a mistura e o vazamento de medicamentos sejam evitados tanto quanto possível. O Severo pulveriza a medicação num compartimento fechado e permite que a pulverização, mistura e administração da medicação sejam feitas no mesmo copo, minimizando assim o risco de inalação de aerossóis.

Manutenção e limpeza

As contaminações visíveis no Severo podem ser removidas com segurança com um pano húmido e, se necessário, com algum detergente. A base pode ser facilmente retirada do Severo e deve ser limpa regularmente com uma escova de lavar louça, água e detergente. A cabeça de pulverização e a base podem também ser lavadas na máquina de lavar louça.

Funcionamento defeituoso e problemas

O Severo será desligado automaticamente se não for usado durante 10 minutos.

O Copo Severo quebra durante a pulverização,
isto indica que a base precisa de ser limpa.

Se a tampa não for fechada corretamente quando deseja pulverizar ou a tampa for aberta durante a pulverização,
o LED do botão de energia ficará vermelho. Remova o copo com a medicação e feche a tampa para que a base volte à sua posição inicial.

O Severo desliga quando desconectado do adaptador AC/DC,
isto indica que a bateria está ausente ou com defeito.

O Severo não começa a pulverizar quando a tampa é fechada,
isto pode indicar a presença de sujidade entre o sensor e a tampa. Limpe a área sob a tampa e a própria tampa.

- Se isso não resolver o problema, o sensor está com defeito. Por favor entre em contacto com o seu revendedor.

O Severo para de pulverizar após alguns segundos e volta,
o sensor de sobrecarga foi ativado, demasiada medicação para ser moída num ciclo.

Depois de ligar (com as tampas fechadas), o Severo gira por 4 segundos e depois para com o botão de energia vermelho,
isto indica que um interruptor ou motor de posição está com defeito. Por favor entre em contacto com o seu revendedor.

Para outras avarias ou questões técnicas,
entre em contacto com o apoio ao cliente ou o seu revendedor local.
Número de telefone + 31 (0) 228 561 040
Email info@imsmedical.nl

Garantia

Existe uma garantia de 2 anos para o Severo e seus acessórios.

Existe uma garantia de 6 meses para a bateria.

A garantia será anulada quando o Severo tiver sido usado para outros fins diferentes dos definidos ou de forma inadequada. Exemplos disto são: deixar cair o Severo ou qualquer um de seus acessórios ao chão, manter o Severo permanentemente conectado ao adaptador AC/DC e/ou pulverizar outros materiais que não sejam medicamentos.

subject TO WHOM THIS MAY CONCERN:

CE EC CERTIFICATE

Address	Industrieweg 1F, 1613KT Grootebroek
Telephone	+31 (0)228 56 10 40
Fax	+31 (0)84 839 44 18
E-mail	info@inomedical.nl
Website	www.inomedical.nl

date 5 MAY 2017

EC DECLARATION OF CONFORMITY

According to Annex II,IA of Directive 2006/42/EC on machinery

We, A.L.F. Mijs and R. Mijs, being the directors of IMS Medical B.V.,
Industrieweg 1F, 1613-KT Grootebroek, The Netherlands,
Hereby declare under our sole responsibility that the CE marked product:

SEVERO ELECTRIC PILL CRUSHER MODEL 3.0

Used for crushing pills are class I devices, according to Annex II, 1A of Directive
2006/42/EC on machinery and fulfils all the relevant provisions of Directive 2006/42/EC
and the following directives and/or other relevant provisions:

EMC guideline 2004/108/EG
Low Voltage Directive 2006/95/EG

This Declaration is valid for the above device manufactured by IMS Medical B.V. and
for an undefined period of time.

Authorized to compile the technical file:

A.L.F. Mijs, Industrieweg 1F, 1613-KT Grootebroek, The Netherlands.

Identity of signatory,



A.L.F. Mijs (Director)



R. Mijs (Commercial Director)



Industrieweg 1F, 1613 KT Grootebroek, The Netherlands
T +31 (0)228 56 10 40, **F** +31 (0)84 839 44 18, **E** info@severo.nl
www.severo.nl