

seca 745

Parabéns

Ao adquirir a balança para lactentes seca 745 você passa a dispor de um aparelho que se distingue pela sua alta precisão e robustez.

Desde há mais de 150 anos que a seca coloca a sua experiência ao serviço da saúde, afirmando-se como líder incontestado em muitos países, pelas inovações que introduz no sector da pesagem e da medição.

A balança mecânica para lactentes seca 745 foi concebida a pensar especialmente nos hospitais e consultórios de pediatria.

É composta de uma carcaça metálica pintada de branco e de um prato côncavo. Estas partes são fáceis de limpar e garantem a pesagem segura do lactente em cima da balança.

Além disso, a seca 745 dispõe de uma barra de peso correção de fácil leitura com graduação de 10 g.

Segurança

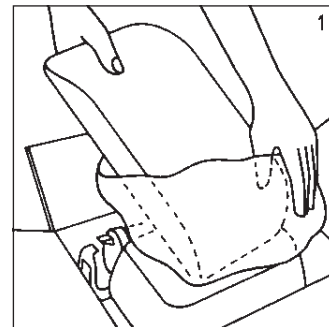
Antes de utilizar a sua nova balança, dedique um pouco do seu tempo à leitura das seguintes indicações de segurança:

- Respeite as indicações constantes das Instruções de Uso.
- Nunca deixe o lactente sozinho na balança, sem qualquer vigilância.
- Providencie a limpeza e desinfecção regulares do tabuleiro, a fim de impedir a transmissão de doenças contagiosas.
- Nunca deixe cair a balança, nem sujeite a embates violentos.
- Encarregue dos trabalhos de reparação unicamente pessoas autorizadas.
- Mande efectuar a manutenção e a recalibração periodicamente.

Instalar e preparar a balança

1. Retirar a embalagem

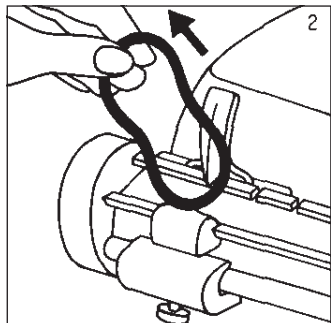
Abra a caixa e retire o prato côncavo.



2. Retirar o retentor de transporte

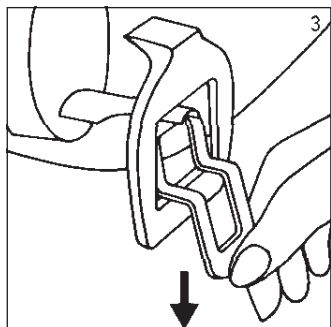
Retire o anel tórico que serve para fixar os pesos corredeiros.

Guarde o anel para o poder voltar a utilizar quando for necessário transportar de novo a balança.



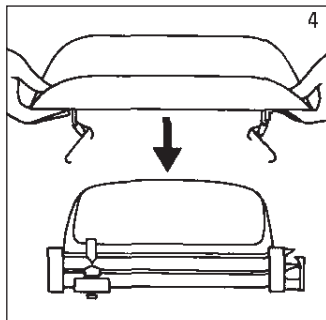
3. Fixar a barra de pesos corredeiros

Fixe a barra de pesos corredeiros rebatendo o dispositivo retentor para baixo.



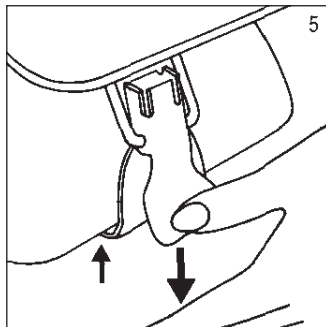
4. Colocar o prato côncavo sobre a balança

Assente o prato côncavo centrado sobre a balança. As alavancas de fecho devem engrenar debaixo da carcaça.

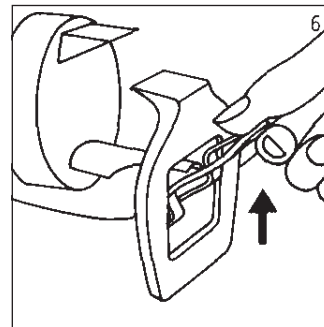


5. Fixar o prato côncavo

Fixe o prato côncavo na balança carregando as alavancas de fecho para baixo.



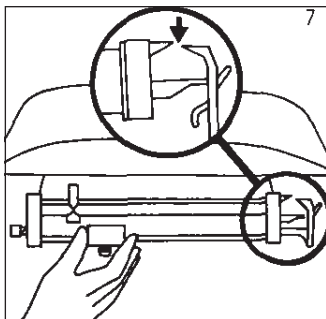
6. Soltar o retentor



7. Taragem básica

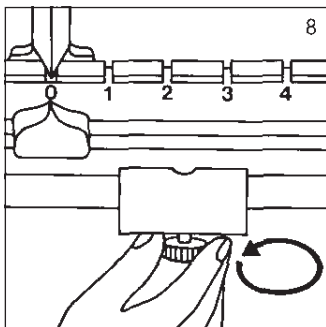
Para que a balança indique o valor correcto do peso, é necessário ajustá-la primeiro ao valor básico de 0 kg.

Para o fazer, desloque os pesos corredeiros na barra para o "0". Se agora o ponteiro e o contra-ponteiro não estiverem um à frente do outro, é preciso ajustar o valor 0 com o peso de taragem. Para tal, solte a porca serrilhada (ver figura 8) e empurre o peso de taragem na barra até o ponteiro ficar à frente do contra-ponteiro.



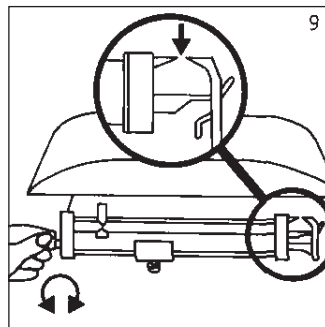
8. Fixar o peso de taragem

Fixe o peso de taragem com a porca serrilhada. O peso de taragem permite tarar objectos colocados no prato, p.ex., almofadas, etc., até aprox. 3000 g.



9. Ajuste de precisão

Rodando o parafuso de taragem de precisão, o ponteiro e o contra-ponteiro podem ser ajustados com precisão. Basta rodar o parafuso de taragem de precisão para a direita ou esquerda até o ponteiro e o contra-ponteiro ficarem exactamente um à frente do outro.



Utilização

Depois de a balança ter sido preparada conforme descrito no capítulo „Instalar e preparar a balança“, pode começar a pesar. Coloque o lactente no prato côncavo e empurre primeiro o peso correção grande para o peso aproximativo.

Com o peso correção pequeno, pode determinar agora o peso exacto. Desloque o peso correção pequeno até o ponteiro ficar exactamente à frente do contra-ponteiro. Leia o peso indicado na graduação da barra de pesos correções.

Limpeza

Limpe a caixa da balança e o tabuleiro sempre que necessário usando um produto de limpeza doméstico ou um qualquer desinfectante existente à venda. Observe as indicações dos fabricantes desses produtos.

O que fazer se...

... a balança não indicar qualquer peso, embora o devesse?

- A alavanca de retenção de transporte (ver figura 6) não foi solta
- O retentor de transporte, isto é, o anel tórico não foi retirado.

Manutenção

Mande realizar a manutenção e a recalibração de 4 em 4 anos. Os trabalhos de manutenção e recalibração só podem ser efectuados por pessoal devidamente certificado. Entre em contacto com a firma que lhe presta a assistência técnica ou com o serviço de pós-venda da seca.

Dados técnicos

Capacidade de carga:	16 kg
Divisão:	10 g
Dimensões (L x A x P)	550 mm 190 mm 305 mm
Peso próprio:	aprox. 6 kg
Gama de temperaturas:	+10°C a +40°C
Calibração, segundo a diretiva europeia 90/384/CEE:	calibrado clinicamente Classe III
Artigo médico segundo a Directiva 93/42/CEE:	Classe I
Precisão aquando da primeira calibração:	até 5 kg: +/- 5 g acima de 5 kg: +/- 10 g

Eliminação

Quando a balança deixar de ser utilizada em definitivo, existe a hipótese de a reciclar, em vez de a misturar com o lixo normal. Contacte, para o efeito, os serviços competentes da sua câmara municipal.

Garantia

A garantia para falhas decorrentes de defeito do material ou de fabrico é de dois anos, a partir da data do fornecimento. Excluem-se todas as partes móveis, como sejam pilhas, cabos, alimentadores, acumuladores, etc.. As falhas abrangidas pela garantia serão corrigidas gratuitamente mediante a apresentação do talão de compra. Não serão tidas em conta outras reclamações. Os custos de transporte de e para as instalações do cliente, caso se aplique, ficará a cargo do cliente. No caso de danos de transporte, a garantia só se aplica se tiver sido utilizada a embalagem original completa para acondicionar a balança, de forma bem imobilizada e fixa, tal como se encontrava originalmente. Por este motivo, guarde todos os componentes da embalagem.

A garantia cessa se o aparelho tiver sido aberto por pessoas não expressamente autorizadas, pela seca, para o efeito.

Solicitamos aos nossos clientes de fora da Alemanha que, caso tenham direito à garantia, se dirijam directamente ao revendedor do país onde se encontram.

seca deutschland

Medical Scales and Measuring Systems

seca gmbh & co. kg.

Hammer Steindamm 9-25

22089 Hamburg • Germany

Phone • +49 (0)40 20 00 00 0

Fax • +49 (0)40 20 00 00 50

E-mail • info@seca.com

All contact data under www.seca.com

17-10-07-348e/08 G

seca
group

seca deutschland

seca france

seca united kingdom

seca north america

seca schweiz

seca zhong guo

seca nihon

seca mexico

seca austria