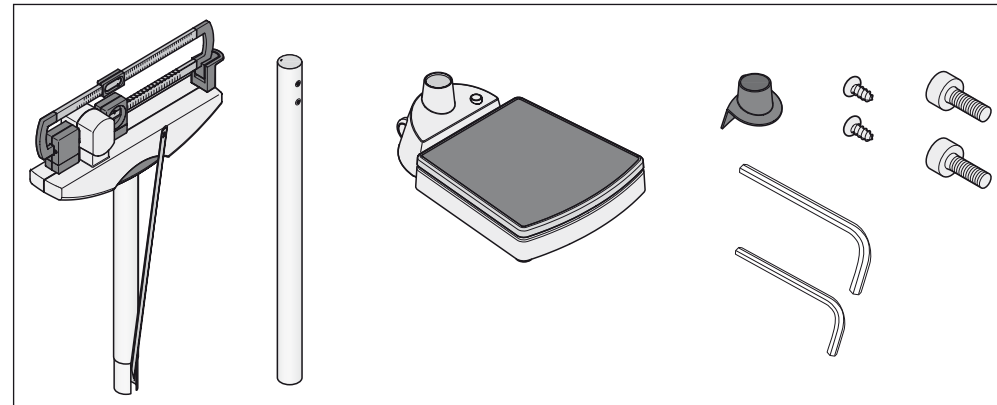
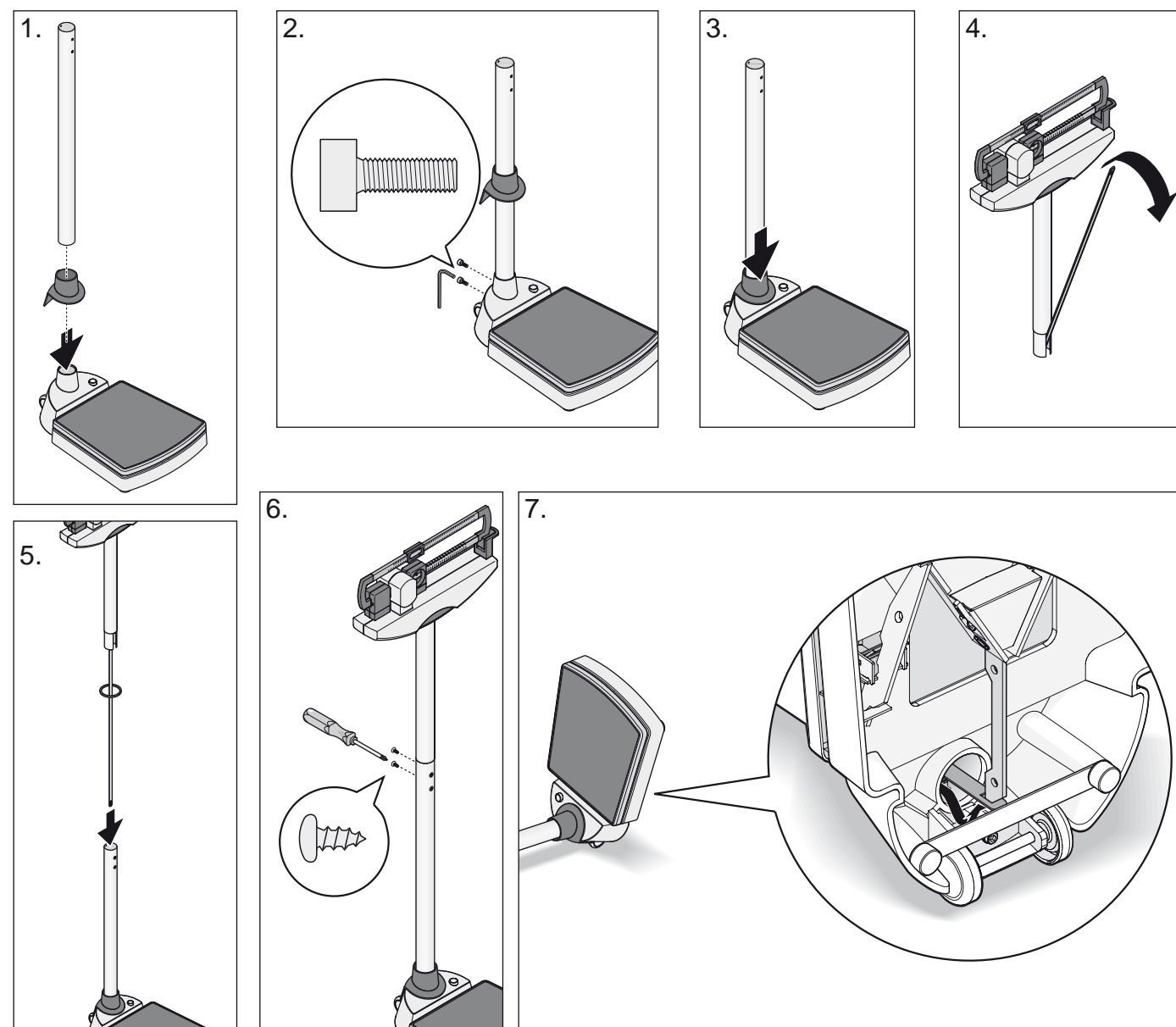


seca 700

Lieferumfang • Scope of supply • Configuration • Programma di consegna • Alcance del suministro • Leveringsomfang • Leveransomfatning • Inkludert i leveringene • Toimituksen sisältö • Omvang van de levering • Material fornecido • Περιεχόμενα παράδοσης



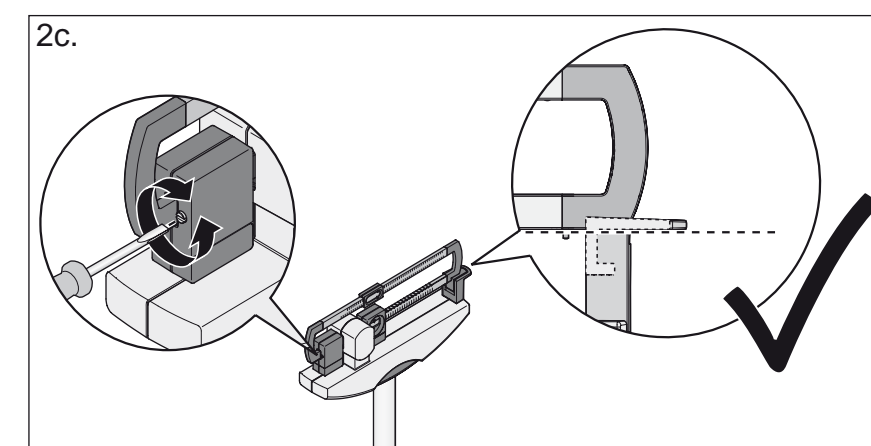
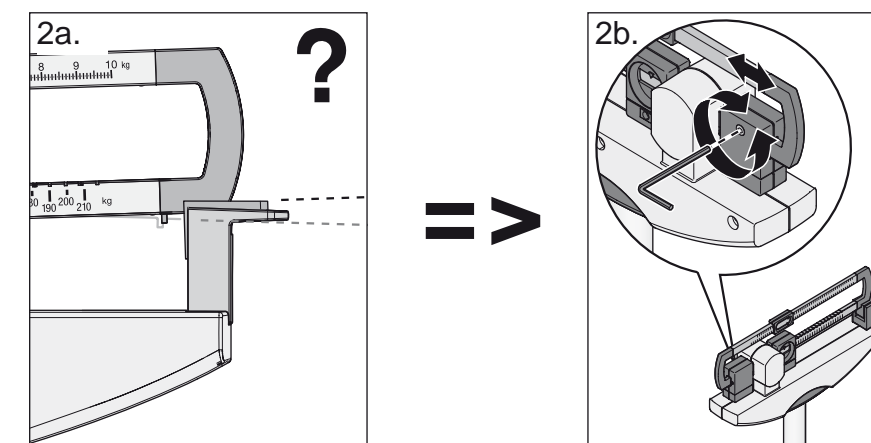
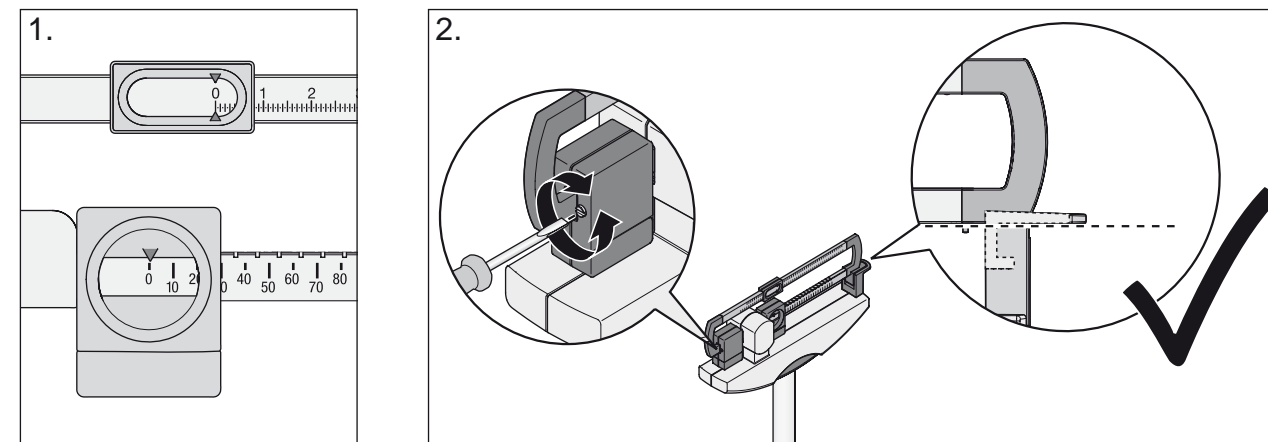
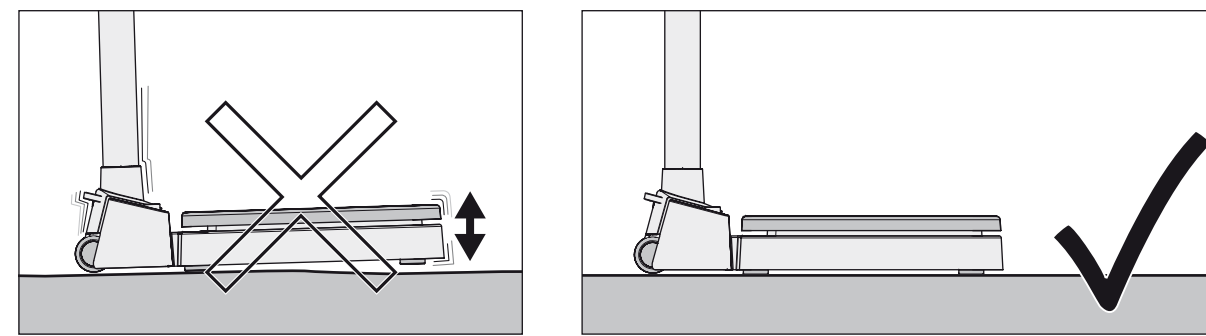
Montieren • Mounting • Monter • Montaggio • Montar • Montering • Monter • Asennus • Monteren • Montagem • Συναρμολόγηση



2

seca 700

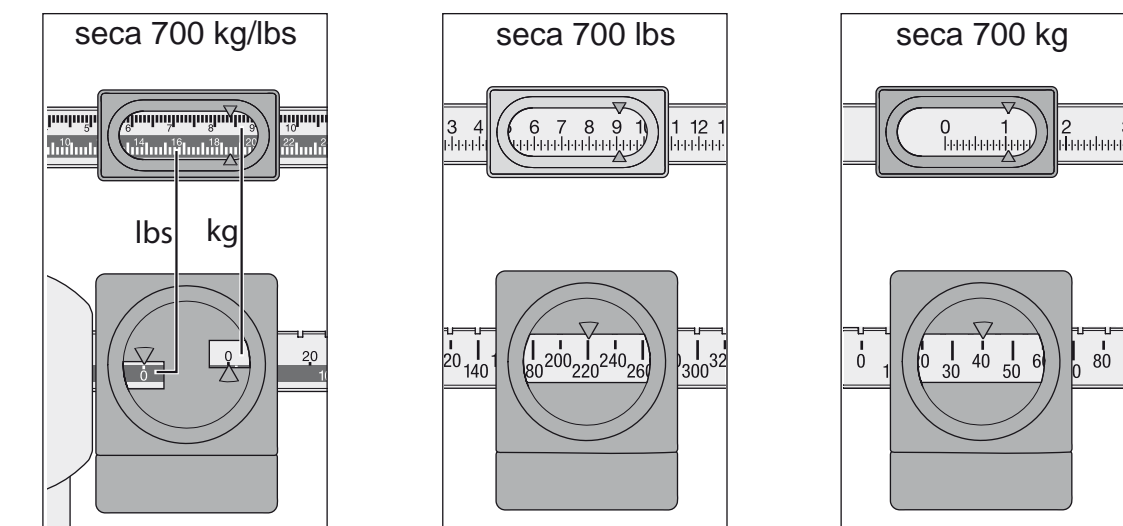
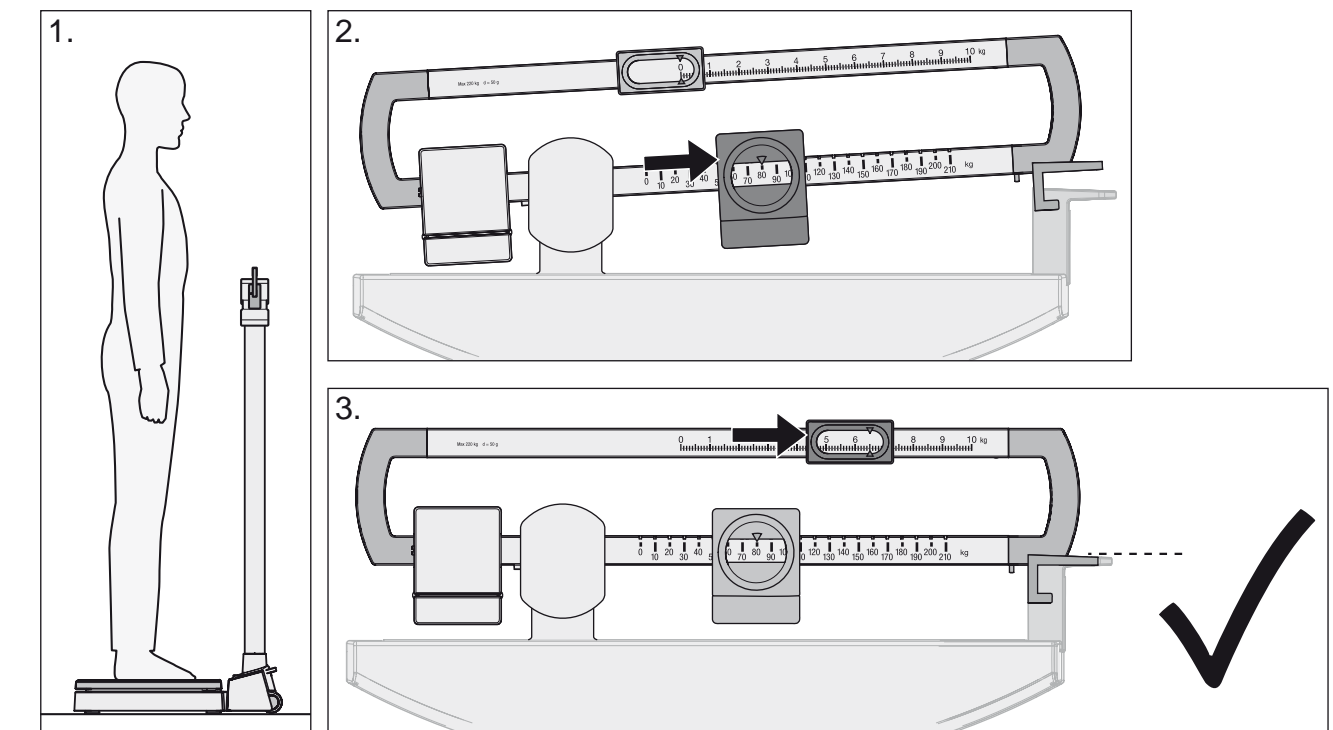
Justieren • Adjusting • Ajuster • Regolazione • Ajustar • Justering • Justering • Justere • Säätö • Justeren • Ajuste • Ρύθμιση



3

seca 700

Wiegen • Weighing • Peser • Pesatura • Pesar • Vejning • Vägning • Veie • Punnitus • Wegen • Pesar • Ζύγιση


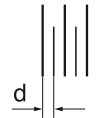

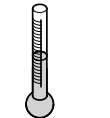
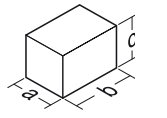
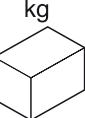
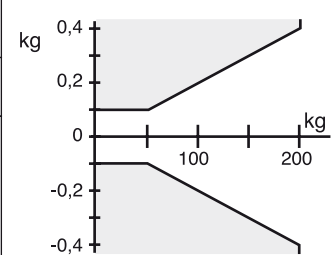


4

seca 700

seca 700

Technische Daten • Technical data • Caractéristiques techniques • Dati tecnici • Datos técnicos • Tekniske data • Tekniska data • Tekniske data • Tekniset tiedot • Technische gegevens • Dados técnicos • Τεχνικά χαρακτηριστικά

					
220 kg	50 g		+10 °C ... +40 °C	a = 520 mm	16,9 kg
500 lbs	1/8 lbs			b = 519 mm	
160 kg / 400 lbs	100 g / 1/4 lbs			c = 1556 + 10 mm	

P - Garantia

A garantia para falhas decorrentes de defeito do material ou de fabrico é de dois anos, a partir da data do fornecimento. Excluem-se todas as partes móveis, como sejam pilhas, cabos, alimentadores, acumuladores, etc. As falhas abrangidas pela garantia serão corrigidas gratuitamente mediante a apresentação do talão de compra. Não serão tidas em conta outras reclamações. Os custos de transporte de e para as instalações do cliente, caso se aplique, ficam a cargo do cliente. No caso de danos de transporte, a garantia só se aplica se tiver sido utilizada a embalagem original completa para acondicionar a balança, de forma bem imobilizada e fixa, tal como se encontrava originalmente. Por este motivo, guarde todos os componentes da embalagem. A garantia cessa se o aparelho tiver sido aberto por pessoas não expressamente autorizadas, pela seca, para o efeito. Solicitamos aos nossos clientes de fora da Alemanha que, caso tenham direito à garantia, se dirijam directamente ao revendedor do país onde se encontram.

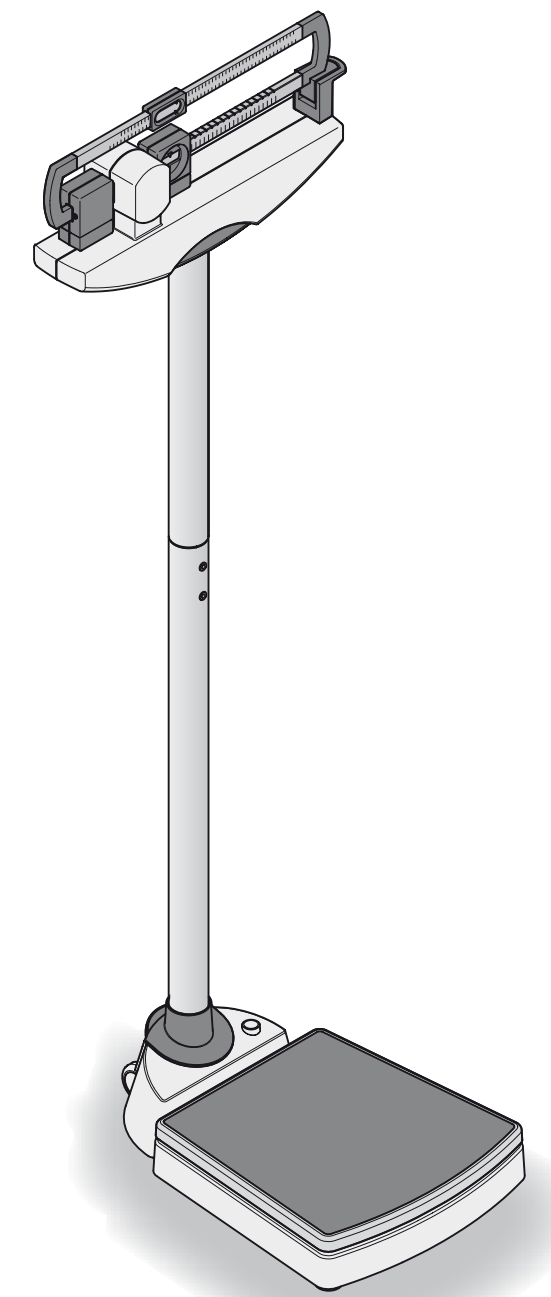
seca deutschland

Medical Scales and Measuring Systems
 seca gmbh & co. kg,
 Hammer Steindamm 9-25
 22089 Hamburg • Germany
 Phone • +49 (0)40 20 00 00 0
 Fax • +49 (0)40 20 00 00 50
 E-mail • info@seca.com

All contact data under www.seca.com

seca group

- seca deutschland
- seca france
- seca united kingdom
- seca north america
- seca schweiz
- seca zhong guo
- seca nihon
- seca mexico
- seca austria



seca
 Precision for health