

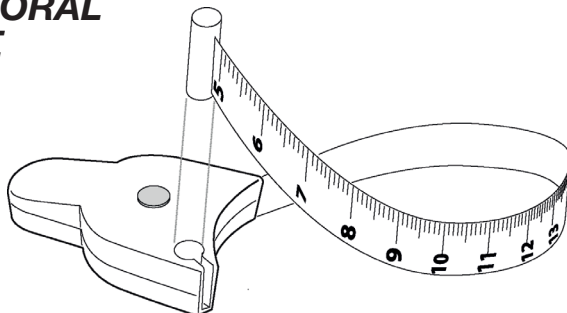


# **GIMA**

PROFESSIONAL MEDICAL PRODUCTS

---

**MISURATORE A NASTRO**  
**BODY TAPE MEASURE**  
**MESURE DU CORPS PAR RUBAN**  
**CINTA MÉTRICA DEL CUERPO**  
**FITA MÉTRICA CORPORAL**  
**MEZOYPA ΣΩΜΑΤΟΣ**



---

## PORTUGUESE

A fita métrica serve para medir a circunferência até 152 cm no máximo. Pode ser usada sobre qualquer parte do corpo que tenha forma circular (abdomen, biceps, etc.).

*Não puxar com força; a mola ou a fita poderiam quebrar ou serem deformadas.  
Guardar fora do alcance das crianças.*

Puxar lentamente a fita e apoiá-la, sem enrolar, em volta da parte do corpo que deve ser medida; apertar o botão para facilitar a libertação da fita.

Introduzir a parte terminal da fita no furo específico (furo redondo) respeitando o orientamento e apertar o botão para re-enrolar a fita, para que fique bem esticada.

Ler a medida correspondente, no ponto de saída da fita.

Aconselhamos de limpar o dispositivo com um detergente delicado que não deteriore a fita e a impressão.

Re-enrolar sempre a fita cada vez que se conclui o uso.

As medições são apenas indicativas.

---

**REF 27343**

Importato da / Imported by / Importé de / Importado de / Importado de / Εισαγόμενα από:

**Gima S.p.A.** Via Marconi, 1 - 20060 Gessate (MI) Italy

[gima@gimaitaly.com](mailto:gima@gimaitaly.com) - [export@gimaitaly.com](mailto:export@gimaitaly.com)

[www.gimaitaly.com](http://www.gimaitaly.com)

Made in China

