



GIMA

PROFESSIONAL MEDICAL PRODUCTS

CARRELLI DELUXE
DELUXE TROLLEYS
CHARIOTS DELUXE
CARROS DELUXE
CARRINHOS DELUXE
DELUXE WAGEN
ΤΡΟΧΗΛΑΤΑ ΤΡΑΠΕΖΙΔΙΑ DELUXE

REF

27460 - 27461 - 27422

Distribuito da / distributed by / distribué par / distribuido por / distribuído por / Vertrieben von / Διανέμεται από:

Gima S.p.A.

Via Marconi, 1 - 20060 Gessate (MI) Italy

gima@gimaitaly.com - export@gimaitaly.com

www.gimaitaly.com

Made in Italy



PRODUTOS

- 27460 CARRINHO DELUXE
- 27461 CARRINHO DELUXE com gaveta
- 27422 CARRINHO DELUXE com 2 gavetas


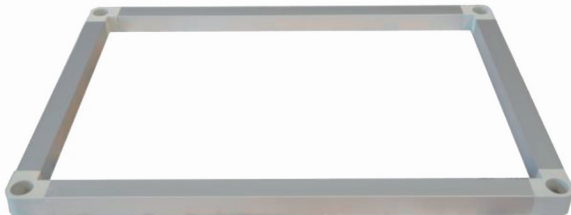
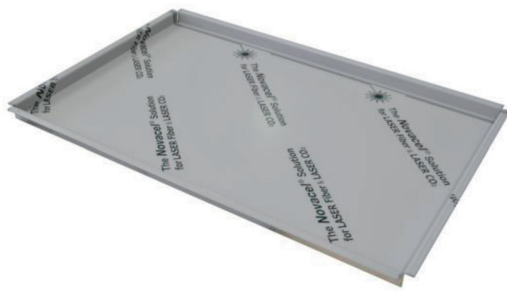



INTRODUÇÃO



Aconselhamos a leitura atenta deste manual antes de utilizar o dispositivo.

DESCRIÇÃO

Este artigo é um carrinho de alta qualidade, produzido em liga de alumínio anodizado leve com prateleiras removíveis de aço inoxidável. É um carrinho para dar a medicação em uso hospitalar.

COMPONENTES:

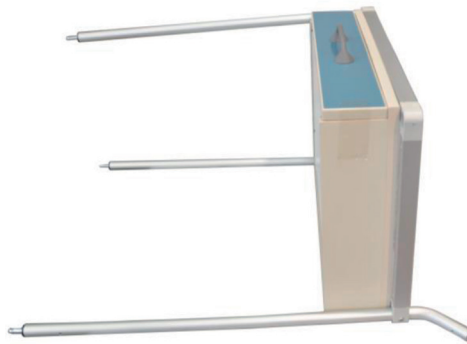
N.1 Quadro superior com gaveta (27461) 2 gavetas (27422) ou apenas quadro com 2 furos passantes (27460)	
N.1 quadro inferior em alumínio	
N.2 tabuleiros de aço inoxidável	
N.2 pernas dianteiras curtas em alumínio	
N.2 pernas traseiras em alumínio com curva para a montagem da barra de empurrar	
N.1 tubo em alumínio a ser inserido nos 2 cantos para montar a barra de empurrar.	

N.2 cantos para unir a barra de empurrar	
N.4 rodas de ø 80	
N.10 parafusos 6x20	
Chave Allen para a montagem	

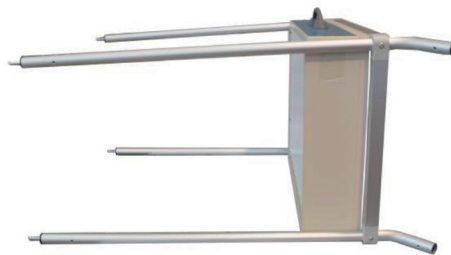
INSTRUÇÕES DE MONTAGEM

Prepare uma mesa de apoio bastante larga para trabalhar.

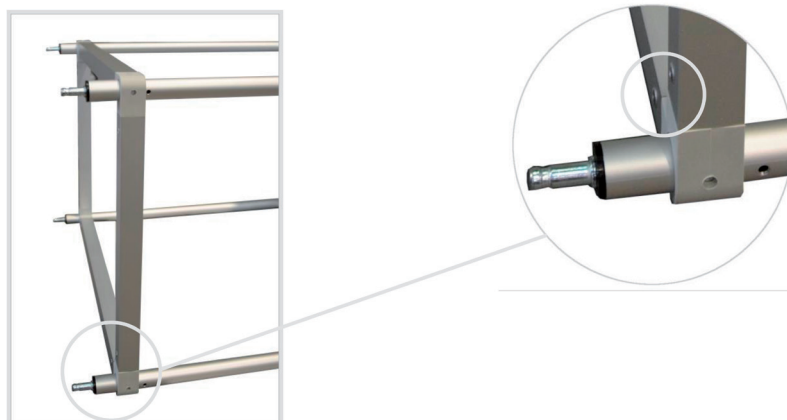
Insira as pernas dianteiras curtas nos furos cegos do quadro superior com a gaveta / porta tabuleiro.



Insira as pernas traseiras curvas no quadro superior e fixe com os parafusos usando a chave apropriada.

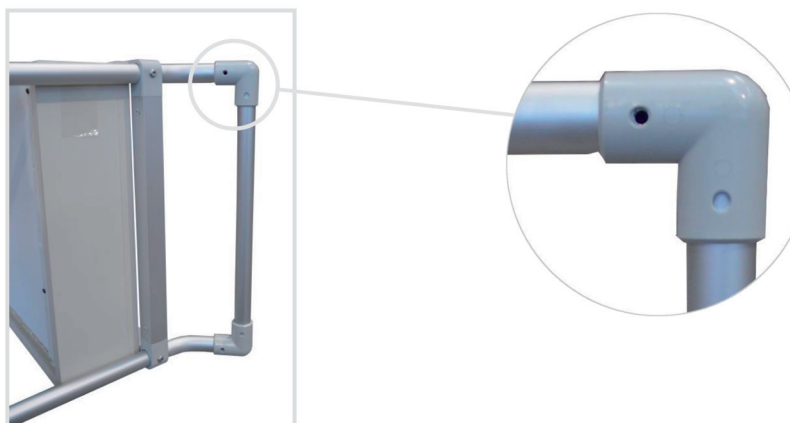


Insira o quadro inferior nas pernas e fixe-as com os parafusos, prestando atenção para **colocar os rebites visíveis voltados para a roda.**



Meta as 4 rodas fazendo pressão até ouvir um clique.

Monte a barra de empurrar, inserindo o tubo nas 2 juntas de canto plásticas e inserindo-as no topo superior das pernas curvas.



Por fim, coloque o carrinho no chão e apoie os tabuleiros nos respetivos quadros de apoio.

FICHA TÉCNICA

	Cod. 27460	Cod. 27461	Cod. 27422
Medidas	Cm 50,5 x 73 x 97,5 a Tabuleiro 41 x 61 x 2,5 a Caixa cm 10,5 x 90,5 x 56	Cm 50,5 x 73 x 97,5 a Tabuleiro 41 x 61 x 2,5 a Gaveta 62x42x10h Caixa cm 26 x 76 x 58	Cm 50,5 x 73 x 97,5 a Tabuleiro 41 x 61 x 2,5 a Gaveta 62x42x10h Caixa cm 36 x 76 x 58
Peso	8,4 kg 9,4 kg com caixa	18.9 kg 20 kg com caixa	24.1 kg 25.4 kg com caixa
Capacidade máxima	40 kg (20 kg de carga máxima por prateleira)	40 kg (20 kg de carga máxima por prateleira)	40 kg (20 kg de carga máxima por prateleira)

AVISOS DE UTILIZAÇÃO

- Fixe bem os parafusos com a chave Allen fornecida.
- Verifique se as contraporcas estão bem apertadas.
- Respeite as capacidades máximas indicadas nas fichas de dados técnicos.
- Evite o contacto direto com feridas abertas.
- Não está adequado para uso ao ar livre.

MANUTENÇÃO E LIMPEZA

- Utilize apenas peças sobresselentes originais.
- Verifique periodicamente todos os pontos de fixação.
- Para a sua melhor manutenção, é recomendável evitar a exposição prolongada à luz solar; o contacto com ambientes salinos e o armazenamento em ambientes muito húmidos.
- Remova as bandejas antes de limpar.
- Lave as superfícies de aço inoxidável com água e sabão e use desinfetantes apropriados.
- Enxague com um pano molhado e seque com cuidado.
- Não derrame nas superfícies detergentes à base de cloro ou amoníaco nem substâncias gordurosas e oleosas.
- Na limpeza não utilize utensílios que contenham ferro. Se a desinfestação for necessária, utilize apenas produtos adequados não corrosivos.

CONDIÇÕES DE GARANTIA GIMA

Aplica-se a garantia B2B padrão GIMA de 12 meses.