

## MESA AUXILIAR DE CAMA - Obrigado por escolher esta mesa auxiliar de cama - L100.

### 1 Geral

#### 1.1 Símbolos

Neste manual são usadas palavras de sinalização e aplicam-se às práticas perigosas ou inseguras que podem resultar em ferimentos pessoais ou danos materiais. Veja abaixo as informações para as definições das palavras de sinalização.

**⚠️ Aviso** - Aviso, indica uma situação potencialmente perigosa que, se não for evitada, pode resultar em morte ou ferimentos graves.

**⚠️ Importante** - Indica uma situação perigosa que pode resultar em danos materiais se não for evitada.

**ℹ️ Fornece dicas**, recomendações e informações úteis para uma utilização eficiente e sem problemas.

#### 1.2 Segurança

ℹ️ Verifique TODAS as peças quanto a danos de transporte. Se forem notados danos de transporte, NÃO utilize. Contacte a transportadora ou o revendedor para obter mais instruções.

#### ℹ️ Limitação de peso

A limitação de carga estática horizontal e vertical da L100 é de 25 kg (55 lbs).

#### ⚠️ Avisos gerais

NÃO utilize este produto ou qualquer equipamento opcional disponível sem primeiro ler e compreender completamente estas instruções e qualquer material de instrução adicional, como os manuais do proprietário, manuais de serviço ou folhas de instruções fornecidas com este produto ou equipamento opcional. Se for incapaz de entender os avisos, cuidados ou instruções, contacte um profissional de saúde, o revendedor ou pessoal técnico antes de tentar utilizar este equipamento - caso contrário, podem ocorrer ferimentos ou danos.

Verifique SEMPRE se a mesa auxiliar de cama está devidamente apertada antes de utilizar.

AS melhorias técnicas dos produtos serão compiladas numa nova versão do manual do utilizador sem aviso prévio. O agrado na forma, prevalece se a aparência e a cor dos produtos forem alteradas.

#### ⚠️ Aviso de acessórios

Os produtos IDEAL são especificamente projetados e fabricados para utilização em conjunto com acessórios IDEAL. Os acessórios projetados por outros fabricantes não foram testados e não são recomendados para uso com produtos IDEAL.

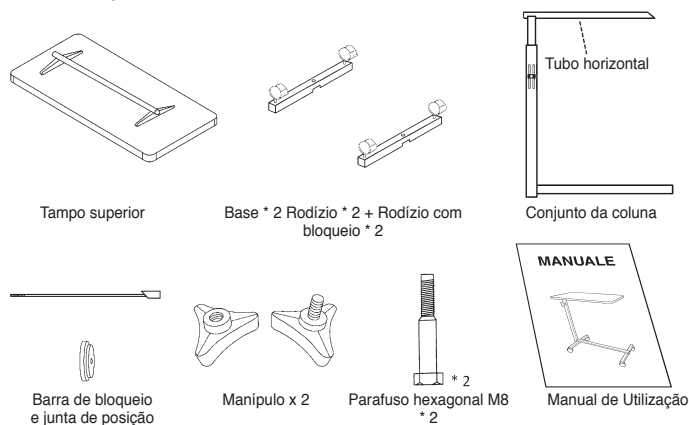
#### ⚠️ Aviso de Instalação

Tenha SEMPRE muito cuidado ao instalar o conjunto da coluna, porque tem a ponta afiada na extremidade do tubo horizontal, por favor, não toque na ponta afiada antes da conclusão da instalação, caso contrário, podem ocorrer ferimentos ou danos. Após qualquer ajuste, reparação ou serviço e antes da utilização, certifique-se de que todas as peças de fixação estão seguras.

#### 1.3 Utilização pretendida

A mesa de leito, como um tipo de mobília, é concebida para ser utilizada como uma superfície móvel de mesa para ler, comer ou manter pequenos itens pessoais, como óculos, telefone ou livros, de alcance fácil.

#### 2 Lista de peças (embalagem)



#### 3 Montagem da mesa auxiliar de cama (ℹ️ Consulte a FIGURA 1)

- 1) Abra a extremidade da caixa e deslize o conteúdo para fora da caixa.
  - 2) Recolha a base, o tampo superior, o conjunto da coluna, as ferragens e este manual do utilizador.
  - 3) Coloque o conjunto da coluna sobre a base e, em seguida, instale a base uma a uma com o parafuso sextavado M8 usando uma chave de 13 mm.
  - 4) Trave a inserção da barra no tubo horizontal e na junta de posição do outro lado, instale depois o manípulo e, por fim, insira no tubo do tampo da mesa e aperte o manípulo com segurança.
  - 5) Ajuste a altura da mesa para a posição confortável do utilizador e, em seguida, fixe com o manípulo com parafuso.
  - 6) Verifique o bloqueio do rodízio, liberte o bloqueio para mover e bloqueie ao contrário.
- ⚠️ Tenha cuidado e NÃO toque nas pontas afiadas do tubo hospitalar ao montar.

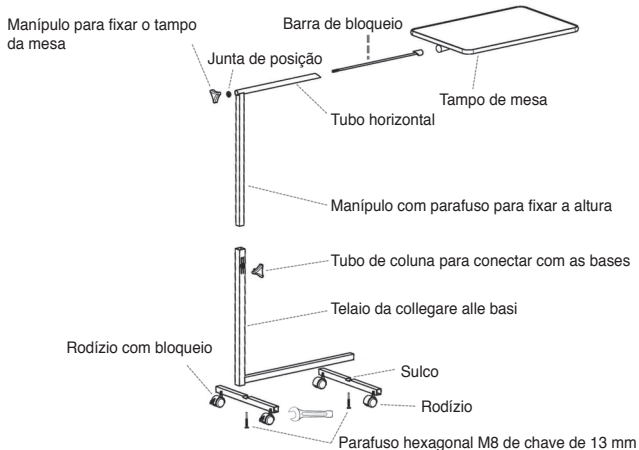


FIGURA 1 Montagem da Mesa auxiliar de cama

#### 3.1 A mesa de leito é composta principalmente pelos seguintes materiais:

- Painel de fibra de média densidade (tampo da mesa)
- Tubo de aço (estrutura de mesa)
- Fixador (parafuso, porca, manípulo)
- Plástico (tampas de tubo, rodízio)

#### 4 Utilizar a Mesa auxiliar de cama (ℹ️ Consulte a FIGURA 2)

- 1) Solte o manípulo com parafuso para ajustar a altura e depois aperte e ajuste quando a mesa estiver à altura desejada.
- 2) Solte o manípulo com o parafuso para deixar o tampo descer até à altura desejada ou retornar à posição original / inferior e, em seguida, aperte e ajuste.

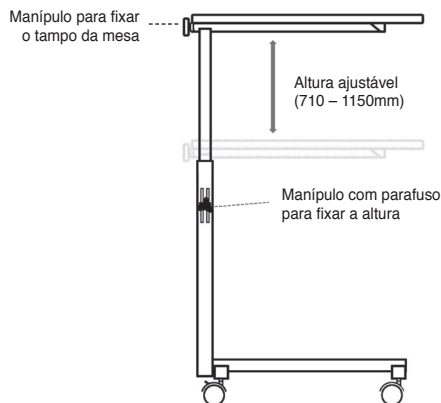


FIGURA 2 Utilização da Mesa auxiliar de cama

⚠️ Esta mesa foi projetada para ser utilizada como um tampo de superfície móvel de paciente / residente para ler, comer ou manter pequenos itens pessoais como os óculos, telefone ou livros ao alcance. Esta mesa foi projetada APENAS para utilização no interior na proximidade de cuidadores qualificados. Não foi projetado para conter artigos elétricos (como televisores, monitores de computador, cafeteiras etc.) e não deve ser utilizado perto de chamas e calor excessivo.

O limite máximo de peso para este produto é 25 kg (55 lbs); o peso deve ser distribuído uniformemente sobre a superfície do tampo da mesa para ajudar a manter uma condição estável.

NÃO sobrecarregue a mesa, pois isso pode resultar em quebra, bem como danos materiais e / ou ferimentos graves.

Utilize APENAS conforme as instruções de utilização pretendida. Este produto NÃO deve ser utilizado: como uma superfície para dormir; como andarrilho ou auxiliar de locomoção para auxiliar uma pessoa a caminhar, sentar ou levantar; para prevenir ou proteger a queda de uma pessoa; ou para ajudar a transportar pessoas ou itens.

#### 5 Medidas (Unidade: mm) (ℹ️ Consulte a FIGURA 3)

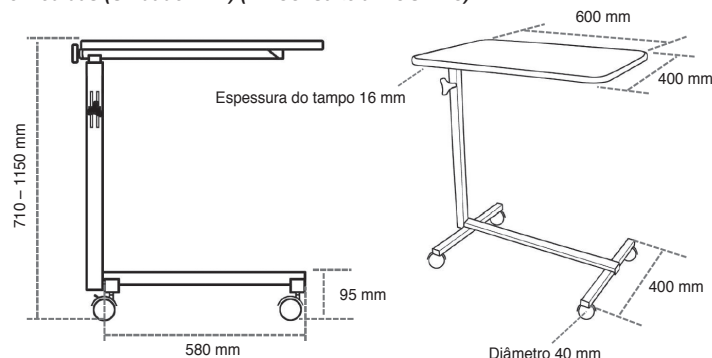


FIGURA 3 Medidas

#### 6 Parâmetros

Nome do Parâmetro	L100
Comprimento total	640 mm
Largura total	406 mm
Altura total (Tampo da mesa na posição mais baixa)	710 mm
Carga estática horizontal	25 kg

Carga estática vertical	25 kg
Durabilidade horizontal	10 kg
Impacto Vertical	10 kg
Peso líquido	6,9 kg
Peso bruto	8,2 kg
Velikost škatle	650 x 64 x 670 mm

#### 7 Limpeza

O cuidado e a manutenção regulares evitarão o desgaste desnecessário e danos à sua mesa de leito.

##### 7.1 Superfícies metálicas

Embora a estrutura metálica tenha tinta em pó de alta qualidade para proteger a sua superfície, mas para a limpeza normal, é melhor utilizar um pano ou esponja seca e macia para limpar.

##### 7.2 Plásticos

Para a limpeza normal, lave as superfícies plásticas com pano macio, detergente neutro e água. Enxague bem e seque com um pano macio. Não utilize solventes ou produtos de limpeza de cozinha abrasivos.

##### 7.3 Tampo da mesa

Limpe suavemente a mesa com um pano macio, limpo e húmido. Não utilize produtos de limpeza que possam danificar o acabamento da mesa. Para lavar mais aprofundadamente, limpe com sabão neutro e um pouco de água, e enxugue a água o mais rápido possível para manter o tampo da mesa seco.

#### CONDIÇÕES DE GARANTIA GIMA

Aplica-se a garantia B2B padrão GIMA de 12 meses.

#### GIMA 27448

Importado por:  
**Gima S.p.A.**  
 Via Marconi, 1 - 20060 Gessate (MI) Italy  
 gima@gimaitaly.com - export@gimaitaly.com  
[www.gimaitaly.com](http://www.gimaitaly.com)  
 Made in China

Fabricado por:  
**Suzhou Ideal Medical Co., Ltd.**  
 No. 88 Huachi Street,  
 Suzhou Industrial Park,  
 Suzhou (215000), Jiangsu, China

**REF L100**

