



# GIMA

PROFESSIONAL MEDICAL PRODUCTS

---

**SGABELLO DA ESTETISTA**  
**BEAUTICIAN STOOL**  
**TABOURET D'ESTHÉTICIENNE**  
**TABURETE PARA ESTÉTICA**  
**BANCO DE ESTETICISTA**  
**KOSMETIKHOCKER**

---

**GIMA 45230 - 45231 - 45232 - 45235 - 45236**

Fabbricante / Manufacturer/Fabricant/Fabricante/Fabricante/ Hersteller:  
SILVERFOX CORPORATION LIMITED  
No. 18, 1st TongLe Road, TangXia Town, Pengjiang District, JiangMen City, GuangDong Province, China  
amy.liang@silverfox.cn  
Made in China

**REF 1023A**

Importato da / Imported by / Importé par /Importado por / Importado por / Eingeführt von:  
**Gima S.p.A.**  
Via Marconi, 1 - 20060 Gessate (MI) Italy  
gima@gimaitaly.com - export@gimaitaly.com  
[www.gimaitaly.com](http://www.gimaitaly.com)



## 1 ACERCA DESTA MANUAL

Este manual deve ser utilizado apenas como referência de operação deste modelo específico. Se o manual for utilizado para outros fins, não assumiremos as consequências e responsabilidades correspondentes. Todas as informações deste manual devem ser protegidas por direitos de autor e não devem ser copiadas nem traduzidas em qualquer parte desta especificação sem o consentimento por escrito do fabricante.

## 2 AVISO

- Não se ponha de pé em cima do produto.
- Não permita que crianças brinquem com o produto.
- Não coloque o equipamento em locais húmidos, tais como casas de banho, não exponha à luz solar direta.
- Não utilize este produto em locais onde estiver a pintar / pulverizar tintas ou a gerar oxigénio.
- Pessoas com deficiência física, deficiência tátil, deficiência mental, falta de experiência, bom senso ou crianças não têm permissão para utilizar este produto, a menos que a pessoa responsável pela sua segurança pessoal esteja presente para monitorá-los e orientá-los.

## 3 PRECAUÇÕES

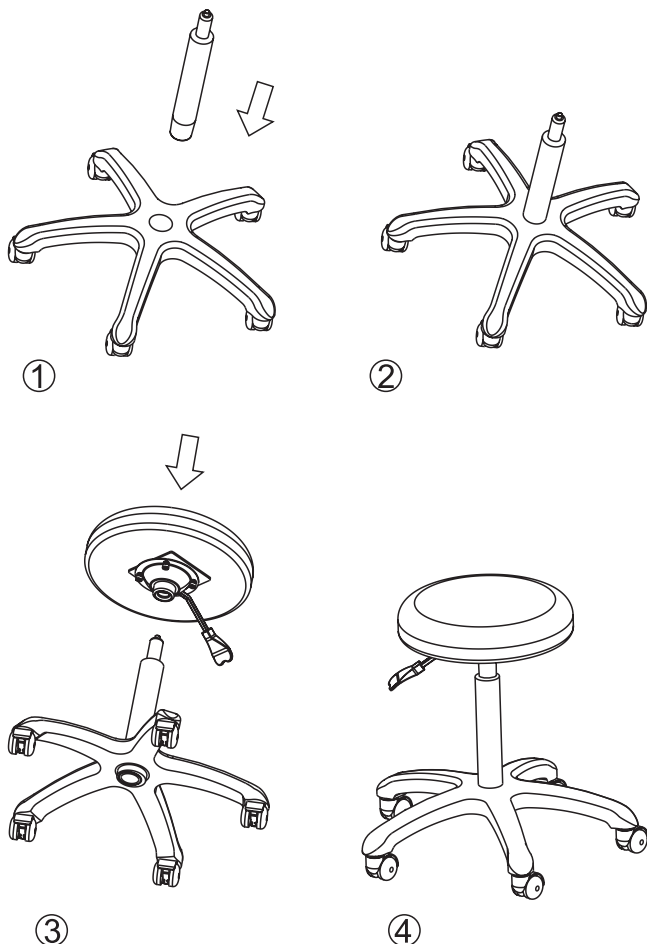
Os operadores devem usar este produto estritamente de acordo com as instruções e guardar este manual para referência futura.

- Os operadores devem usar este produto estritamente de acordo com as instruções e guardar este manual para referência futura.
- Cumpra com os procedimentos operacionais de segurança, não sobrecarregue. Certifique-se de que os componentes do produto estejam em boas condições, elimine os fatores inseguros.
- Aperte os rodízios, encostos e o assento regularmente para evitar avarias causadas por peças soltas ou em queda.
- Este produto não deve ser usado com falhas. Quando fenómenos ou sons anormais são encontrados, verifique imediatamente acerca disso. Use após o problema ter sido resolvido.
- O operador deve estar familiarizado com as precauções descritas em cada capítulo do manual do produto para garantir a segurança pessoal e do produto.
- Coloque o equipamento num solo nivelado.
- Se os rodízios estiverem danificados, substitua-os antes de usar.
- Após cada tratamento, use um reagente neutro para remover a poeira e manchas no couro e na madeira.

## 4 MONTAGEM E OPERAÇÃO

1. Ponha o produto em local apropriado, de acordo com a disposição geral, a iluminação natural ou artificial e as condições de funcionamento do ambiente de trabalho. E mantenha-o no ambiente limpo, seco e fresco.
2. Abra a caixa de cartão da embalagem para verificar se a cama está intacta e se os acessórios ou sobressalentes estão completos. Entre em contacto com o distribuidor ou conosco se houver algum problema.
3. Instalação.

Este gráfico de produto é apenas para exibição, para a estrutura específica do produto, consulte o produto atual.

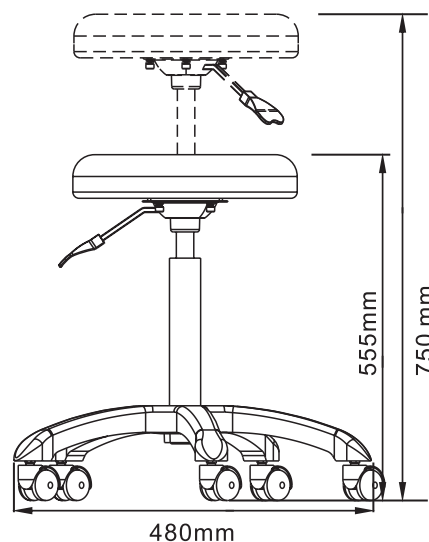


## 5 PARÂMETROS TÉCNICOS

As ilustrações do produto neste manual baseiam-se nos parâmetros de configuração do elevador de gás padrão.

Se estiver equipado com outro elevador de gás opcional, os parâmetros estão sujeitos ao produto atual.

Elevação de carga nominal	170kg
Tamanho do pacote	480x220x480mm
Peso líquido	6Kg
Peso bruto	7Kg



## 6 MANUTENÇÃO

Se houver massa consistente, limpe a superfície com água limpa e reagente neutro e use um pano macio para remover a poeira e manchas. É proibido usar álcool, ácido forte, álcali forte e outros solventes para prevenir a deterioração prematura das peças de plástico.

## 7 RESOLUÇÃO DE PROBLEMAS

NÃO ESTÁ A FUNCIONAR DEVIDAMENTE	1. Não é possível elevar ou baixar o banco.	1. Substitua o elevador de gás.
	2. Os rodízios não podem rodar ou mover-se.	2. Substitua o rodízio.

Se o problema ainda não estiver resolvido após a operação acima, entre em contacto com o centro de manutenção ou o fornecedor para resolvê-lo.

## CONDIÇÕES DE GARANTIA GIMA

Aplica-se a garantia B2B padrão GIMA de 12 meses.