

CARRELLO PORTAMEDICINALI
MEDICINE TROLLEY
CHARIOT MÉDICAL
CARRO DE MEDICAMENTO
CARRINHO DE MEDICAMENTOS
MEDIZINWAGEN
ΤΡΟΧΗΛΑΤΟ ΝΟΣΗΛΕΙΑΣ
WÓZEK MEDYCZNY
ČARUCIOR MEDICAL

VOZÍK NA LÉKY
MEDICINTEKNISK VAGN
MEDICIJNWAGEN
MEDICINSKA KOLICA
GYÓGYSZERES KOCSI
ΜΕΔΙЦИНСКА КОЛИЧКА
LÄÄKEVAUNU
MEDICININIS VEŽIMĒLIS

MANUALE D'USO – USER MANUAL – MODE D'EMPLOI – MANUAL DE USO - MANUAL DO USUÁRIO -
BENUTZERHANDBUCH - ΕΓΧΕΙΡΙΔΙΟ ΧΡΗΣΤΗ - INSTRUKCJA OBSŁUGI - MANUAL DE UTILIZARE - UŽIVATELSKÝ
MANUÁL - ANVÄNDARMANUAL - HANDLEIDING - KORISNIČKI PRIRUČNIK - HASZNÁLATI UTASÍTÁS -
РЪКОВОДСТВО ЗА УПОТРЕБА - ΟΗΓΕΚΙΡJA - VARTOTOJO VADOVAS

**REF SKR054-MT (Gima 45725)**

Fabbricante / Manufacturer / Fabricant / Fabricante / Fabricante
/ Hersteller / Κατασκευαστής / Producent / Producent / Výrobce /
Tillverkare / Fabrikant / Proizvođači / Gyártó / производител / Valmistaja
/ Gamintojas:

Jiangsu Saikang Medical Equipment Co.,Ltd
No. 35 Lehong Road, Modern Agriculture Demonstration Park, Zhangjia-
gang City, Jiangsu Province, China
Made in China

Importato da / Imported by / Importé par / Importado por / Importado
por / Importiert von / Εισάγεται από / Importowane przez / Importat de /
Importovano / Importerad av / Geïmporteerd door / Uvezao / Importálja
/ Внесен от / Maahantuoja / Importavo / :

Gima S.p.A.
Via Marconi, 1 - 20060 Gessate (MI) Italy
gima@gimaitaly.com - export@gimaitaly.com
www.gimaitaly.com

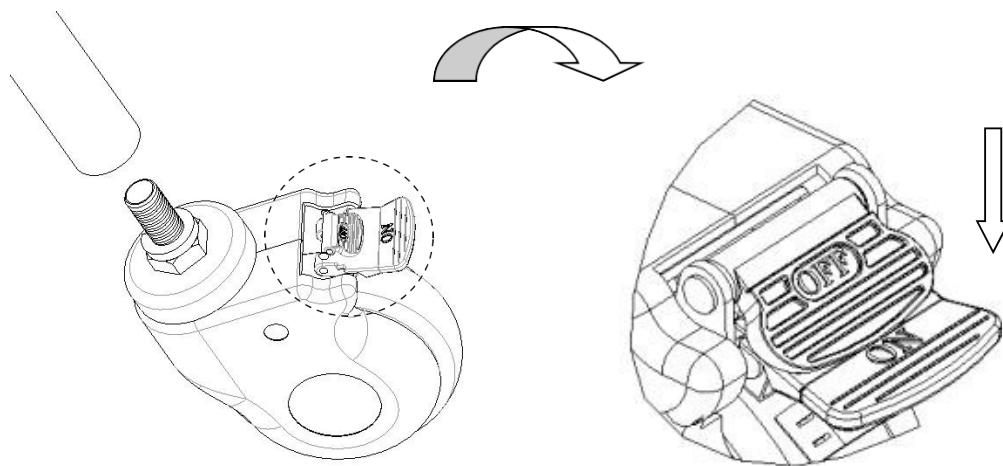
1. INSTALAÇÃO DAS RODINHAS

Alinhe o parafuso da roda com o orifício de montagem na parte inferior do carrinho e insira a roda. Insira o parafuso no orifício de montagem e aperte o parafuso no sentido horário.

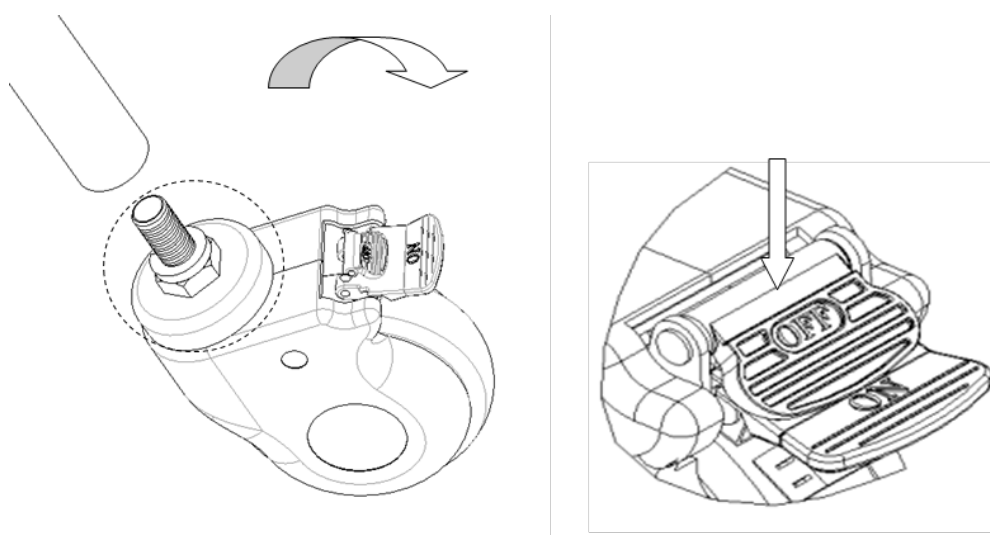
**1****2****3**

2. MÉTODO DE UTILIZAÇÃO DAS RODINHAS

Travar a rodinha: Após empurrar o carrinho de medicamentos para a posição desejada, pressione o botão ON com o pé e trave a rodinha ao ouvir um “clique”, conforme a figura abaixo.



Destruvar a rodinha: Pressione o botão OFF com o pé e destrave a rodinha quando ouvir um “clique”.



3. EXCLUSÃO DE FALHAS

Falhas comuns	Motivos prováveis	Métodos de exclusão
Dificuldade em mover o carrinho todo	<ol style="list-style-type: none"> 1. A rodinha está travada sem soltar o travão 2. A rodinha está danificada 	<ol style="list-style-type: none"> 1. Solte o travão 2. Substitua a rodinha

4. MANUTENÇÃO

1. Para utilizar o carrinho de medicamentos em segurança, é necessário realizar inspeções de segurança regulares ao carrinho de medicamentos. É recomendável verificá-lo a cada seis meses para garantir que as conexões não estão soltas e que todas as operações são normais.
2. Quando a estrutura do carrinho de medicamentos envelhecer e atingir um determinado tempo de manutenção, a parte de metal do carrinho de medicamentos e as peças plásticas da estrutura do carrinho de medicamentos podem ser recicladas.
3. Evite arranhar o painel com utensílios ou facas de ângulo afiado durante a utilização e limpe-o com frequência para mantê-lo limpo e seco.
4. Se o painel for acidentalmente manchado com nódoas, é recomendável limpá-lo. Não utilize produtos químicos alcalinos ou corrosivos para limpar o carrinho de medicamentos, pois causarão ferrugem na superfície de aço inoxidável.
5. Verifique regularmente as rodinhas para evitar de bater ou sobrecarregar, pois pode causar danos às rodinhas.
6. É proibido forçar as rodinhas a travar durante a travagem, pois causará danos no sistema de travão.
7. O desgaste da superfície do pneu da roda pode ser detetado pela inspeção visual. Alguns fios entrelaçados e outras acumulações podem estar enrolados à volta da roda, remova os parafusos e as porcas da roda, limpe os detritos e verifique se o rolamento da roda está danificado. Se as peças não estiverem danificadas, podem ser remontadas e utilizadas.
8. Para ajuizar se a rodinha deve ser substituída de acordo com o tempo de utilização, desgaste, pode substituir as rodas e certificar-se de que os parafusos e porcas dos eixos estão bem colocados juntos e conectados. Se possível, utilize anilhas de pressão ou contraporcas para o ajudar neste processo.
9. Para as rodinhas equipadas com travões, é necessário verificar regularmente se os travões estão a funcionar corretamente. Verifique os travões uma vez por dia ou antes de cada utilização. Para um carrinho de medicamentos equipado com várias rodinhas de travão, só pode ser travado um travão de rodinha de cada vez, pois permitirá que tente empurrar o carrinho de medicamentos e verificar também se o desempenho do travão de cada uma das rodinhas está bom. Se a função do travão falhar devido a desgaste ou danos nas rodas, substitua imediatamente as rodas e de seguida teste novamente o sistema de travão.
10. Se o mecanismo do sistema de travão da rodinha estiver danificado e o travão precisar de ser reparado ou substituído, entre em contacto com o nosso departamento de serviço pós-venda ou com o revendedor autorizado providenciado pela nossa empresa. Cada vez que os travões são substituídos, o desempenho do travão das rodinhas deve ser testado novamente.

5. EMBALAGEM, TRANSPORTE, ARMAZENAMENTO

1. A embalagem do carrinho é realizada de acordo com o contrato ou produto padrão.
2. Evite a corrida repentina, a vibração violenta e previna a luz solar e a chuva durante o transporte do carrinho.
3. O carrinho deve ser armazenado:
 - a) Temperatura ambiente: +5 °C ~ +40 °C.
 - b) Humidade relativa: ≤ 85%.
 - c) Pressão atmosférica: 70 kPa ~ 106 kPa.
 - d) A carga máxima é de 50 kg

CONDIÇÕES DE GARANTIA GIMA

Aplica-se a garantia B2B padrão GIMA de 12 meses