

MASĂ PENTRU SERVIRE LA PAT

Vă mulțumim că ați ales această măsuță pentru servirea la pat – L100.

1 Generalități

1.1 Simboluri

În acest manual sunt utilizate avertismente și se aplică pericolelor sau practicilor nesigure care ar putea duce la vătămări corporale sau daune materiale. Consultați informațiile de mai jos pentru definițiile avertismentelor.

⚠ Avertizare - Avertizarea indică o situație potențial periculoasă care, dacă nu este evitată, ar putea duce la deces sau răni grave.

⚠ Important - Indică o situație periculoasă care ar putea duce la deteriorarea bunurilor dacă nu este evitată.

ℹ Oferă sfaturi utile, recomandări și informații pentru o utilizare eficientă, fără probleme.

1.2 Siguranță

ℹ Verificați TOATE piesele pentru deteriorări în urma transportului. Dacă observați deteriorări în urma transportului, NU utilizați. Contactați transportatorul sau distribuitorul pentru instrucțiuni suplimentare.

ℹ Limitarea greutății - Limita de încărcare statică orizontală și verticală a L100 este de 25 kg (55 lbs).

⚠ Avertismente generale

NU utilizați acest produs sau orice echipament opțional disponibil fără a citi mai întâi și fără a înțelege complet aceste instrucțiuni și orice material instructiv suplimentar, cum ar fi manualele proprietarului, manualele de întreținere sau fișele de instrucțiuni furnizate împreună cu acest produs ori cu echipamentele opționale. Dacă nu reușiți să înțelegeți avertismentele, semnalele de precauție sau instrucțiunile, contactați un profesionist din domeniul sănătății, distribuitor sau personal tehnic înainte de a încerca să utilizați acest echipament - în caz contrar, se pot produce răni sau vătămări.

ÎNTOTDEAUNA verificați rezistența mesei pentru servirea la pat înainte de utilizare.

Îmbunătățirile tehnice ale produselor vor fi completate într-o nouă versiune a manualului de utilizare fără notificare prealabilă. Vă rugăm să țineți cont că aspectul și culoarea produselor pot fi diferite.

⚠ Avertismente cu privire la accesorii

Produsele IDEAL sunt special concepute și fabricate pentru a fi utilizate împreună cu accesoriile IDEAL. Accesoriile proiectate de alți producători nu au fost testate și nu sunt recomandate pentru a fi utilizate cu produsele IDEAL.

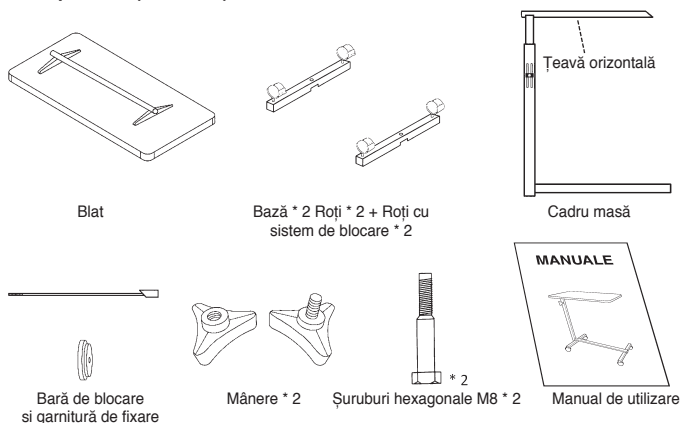
⚠ Avertismente cu privire la instalare

Fiți ÎNTOTDEAUNA precauți atunci când instalați cadrul mesei, deoarece are margini ascuțite la capătul țevii orizontale. Vă rugăm să nu atingeți partea ascuțită înainte de finalizarea instalării, în caz contrar se pot produce răni sau vătămări. După fiecare operație de ajustare, reparare sau întreținere și înainte de utilizare, asigurați-vă că toate componentele atașate sunt sigure.

1.3 Utilizare prevăzută

Masa de pat, ca tip de mobilier, este concepută pentru a fi utilizată ca suprafață mobilă pentru citit, luat masa sau pentru a păstra la îndemână obiecte personale mici, cum ar fi ochelari, telefon sau cărți.

2 Lista pieselor (ambalare)



3 Asamblarea mesei pentru servirea la pat (ℹ Consultați FIGURA 1)

- Deschideți capătul cutiei și apoi scoateți conținutul acesteia.
- Scoateți pe rând baza, blatul, cadrul mesei, piesele de asamblare și acest manual de utilizare.
- Puneți cadrul pe bază, apoi instalați baza strângând șuruburile hexagonale M8 pe rând cu ajutorul unei chei de 13 mm.
- Introduceți bara de blocare în țeava orizontală și așezați garnitura de fixare, apoi instalați mânerul și, la final, introduceți-o în țeava blatului mesei și strângeți bine mânerul.
- Reglați înălțimea mesei la poziția confortabilă a utilizatorului și apoi fixați-o cu ajutorul mânerului cu șurub.
- Verificați blocarea roților: deblocați-le pentru a deplasa masa și blocați-le pentru a o fixa pe loc.

⚠ Vă rugăm să aveți grijă și să NU atingeți partea ascuțită de la capătul țevii orizontale atunci când efectuați operațiunea de asamblare.

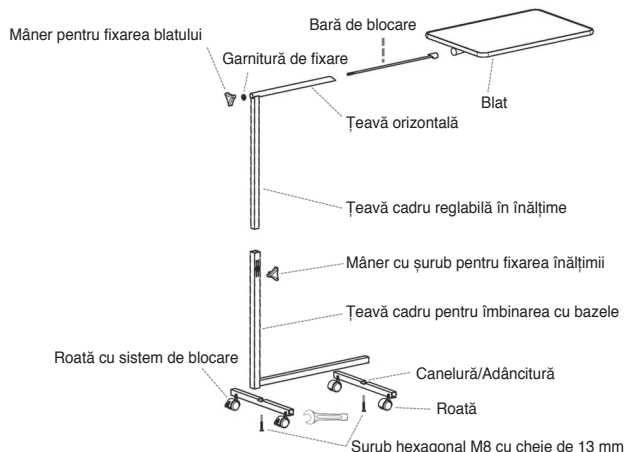


FIGURA 1 Asamblarea mesei pentru servirea la pat

3.1 Masa de pat este compusă în principal din următoarele materiale:

- Plăci fibroase de densitate medie (Blat masă)
- Bară de oțel (Cadrul masă)
- Element de fixare (șurub, piuliță, buton)
- Plastic (dop pentru bară, roțiță)

4 Utilizarea mesei pentru servirea la pat (ℹ Consultați FIGURA 2)

- Slăbiți mânerul cu șurub pentru a regla înălțimea și apoi strângeți-l și reglați-l când masa este la înălțimea dorită.
- Slăbiți mânerul cu șurub pentru a lăsa blatul în jos la înălțimea dorită sau pentru a reveni la poziția inițială/cea mai joasă, apoi strângeți-l și reglați-l.

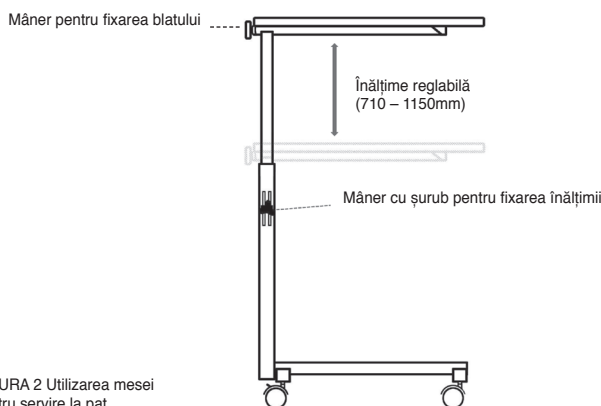


FIGURA 2 Utilizarea mesei pentru servirea la pat

ⓘ Această masă este concepută pentru a fi utilizată ca blat mobil pentru pacienți/rezidenți pentru citit, mâncat sau păstrarea la îndemână a obiectelor personale mici, precum ochelari, telefon sau cărți. Această masă este concepută pentru uz interior DOAR în imediata apropiere a îngrijitorilor calificați. Nu este concepută pentru a ține articole electrice (cum ar fi televizoare, monitoare pentru computer, cafetiere etc.) și nu trebuie utilizată în apropierea flăcărilor deschise și a căldurii excesive.

Limita maximă de greutate pentru acest produs este de 25 kg (55 lbs); greutatea trebuie distribuită uniform pe suprafața mesei pentru a ajuta la stabilizare.

NU supraîncărcați masa, deoarece ar putea duce la ruperea, precum și la deteriorarea bunului și/sau la vătămări grave.

Utilizați DOAR conform indicațiilor pentru utilizarea intenționată. Acest produs NU trebuie utilizat: ca suprafață de somn; ca sprijin pentru mers sau de mobilitate pentru a ajuta o persoană să se deplaseze, să stea jos sau să se ridice; pentru a preveni sau sprijini căderea unei persoane; ori pentru a ajuta la transportul persoanelor sau obiectelor.

5 Măsurători (Unitate: mm) (ℹ Consultați FIGURA 3)

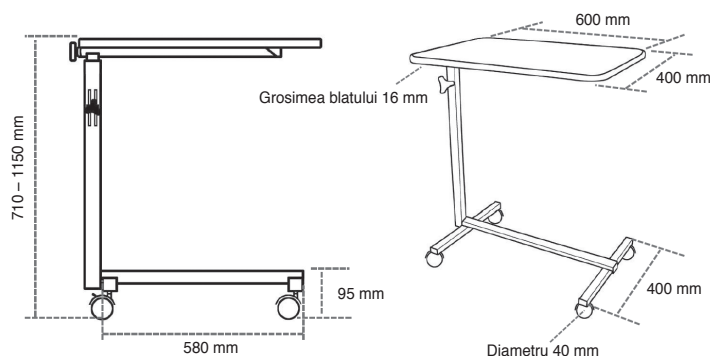


FIGURA 3 Măsurători

6 Parametri

Denumirea parametrului	L100
Lungime totală	640 mm
Lățime totală	406 mm
Înălțime totală (blatul în poziția cea mai joasă)	710 mm
Sarcină statică orizontală	25 kg
Sarcină statică verticală	25 kg

Durabilitate orizontală	10 kg
Impact vertical	10 kg
Greutate netă	6,9 kg
Greutate brută	8,2 kg
Velikost škatle	650 x 64 x 670 mm

7. Curățare

Îngrijirea și întreținerea regulată vor preveni uzura și deteriorarea inutilă a mesei dumneavoastră de pat.

7.1 Suprafețe metalice

Deși cadrul metalic este acoperit cu pulbere de înaltă calitate pentru protejarea suprafeței, pentru o curățare normală, este mai bine să folosiți o cârpă sau un burete uscat și moale pentru ștergerea suprafeței mesei.

7.2 Materiale plastice

Pentru o curățare normală, spălați suprafețele din plastic folosind o cârpă moale, detergent blând și apă. Clătiți bine și uscați cu o cârpă moale. Nu folosiți solvenți sau detergenți abrazivi de bucătărie.

7.3 Blat masă

Ștergeți ușor masa cu o cârpă moale, curată și umedă. Nu utilizați detergenți care pot deteriora finisajul mesei. Pentru o spălare mai temeinică, curățați cu săpun delicat și puțină apă și ștergeți imediat pentru a menține blatul uscat.

CONDIȚII DE GARANȚIE GIMA

Se aplică garanția B2B standard Gima, de 12 luni.

GIMA 27448

Importat de:
Gima S.p.A.
 Via Marconi, 1 - 20060 Gessate (MI) Italy
 gima@gimaitaly.com - export@gimaitaly.com
www.gimaitaly.com
 Made in China

Produs de:
Suzhou Ideal Medical Co., Ltd.
 No. 88 Huachi Street,
 Suzhou Industrial Park,
 Suzhou (215000), Jiangsu, China
REF L100

