



# GIMA

PROFESSIONAL MEDICAL PRODUCTS

Gima S.p.A.  
Via Marconi, 1 - 20060 Gessate (MI) Italy  
gima@gimaitaly.com - export@gimaitaly.com  
[www.gimaitaly.com](http://www.gimaitaly.com)

**Manico in metallo (Gouge)**  
**Metal handle (Gouge)**  
**Manche en métal (Gouge)**  
**Mango de metal (Gouge)**  
**Cabo metálico (Gouge)**  
**Metall-handgriffs (Gouge)**  
**Uchwytu metalowego (Gouge)**  
**Fém nyél (Gouge)**  
**Metallitaltan (Gouge)**

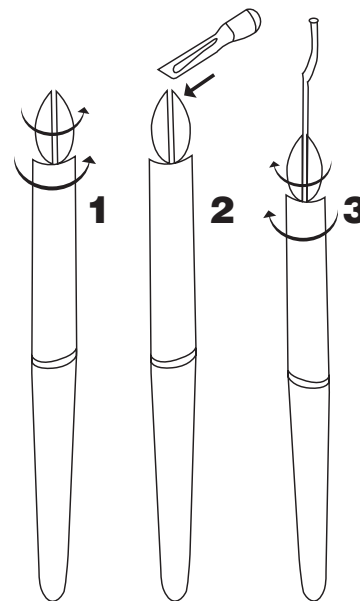
**Metalne ručke (Gouge)**  
**Mânerului din metal (Gouge)**  
**Metalen handvat (Gouge)**  
**Metallhandtaget (Gouge)**  
**Skalpellhåndtaget i metall (Gouge)**  
**Металната ръкохватка (Gouge)**  
**Металлической рукояткой (Gouge)**  
**Μεταλλική λαβή (Gouge)**  
**المقبض المعدني (مقبض الشفرات)**

Istruzioni di montaggio - Assembly instructions - Instructions de montage - Instrucciones de montaje  
Montageanleitung - Instrukcja montażu - Szerelési utasítások - Asennusohjeet - Upute za sastavljanje  
Instrucțiunile de asamblare - Montage-instructies - Monteringsanvisning - Monteringsanvisningar  
Инструкции за монтаж - Инструкция по сборке - Οδηγίες συναρμολόγησης -

تعليمات الجمعية

**COME USARE IL MANICO IN METALLO (GOUGE)** Il manico di metallo non è sterile. Quindi è necessario pre-sterilizzare in autoclave o usando un detergente enzimatico o con ossido di etilene (ETO) - **HOW TO USE METAL HANDLE (GOUGE)** Metal handles are non sterile. Hence needs to pre sterilise by doing AUTO CLAVE or using ENZYMATIC CLEANER or ETO. **COMMENT UTILISER LE MANCHE EN MÉTAL (GOUGE)** Les manches en métal ne sont pas stériles. Il est donc nécessaire de les pré-stériliser en AUTOCLAVE ou à l'aide d'un DÉTERGENT ENZYMATIQUE ou D'OXYDE D'ÉTHYLÈNE - **CÓMO UTILIZAR EL MANGO METÁLICO (GUBIA)** Los mangos metálicos no son estériles. Por lo tanto, es necesario esterilizarlos previamente con AUTOCLAVE o usando LIMPIADOR ENZIMÁTICO o ETO - **WIE MAN DEN METALLGRIFF BENUTZT (RILLE)** Metallgriffe sind nicht steril. Deswegen muss der Griff im AUTOKLAV oder mit einem ENZYMRREINIGER ODER ETO sterilisiert werden - **COMO UTILIZAR O CABO DE METAL (ESCPRO)** Os cabos de metal não são estéreis. Por isso, é necessário pré-esterilizar fazendo AUTOCLAVAGEM ou utilizando o DETERGENTE ENZIMÁTICO ou ETO (Óxido de etileno). - **JAK UŻYWAĆ METALOWEGO UCHWYTU (GOUGE)** Metalowe uchwyty nie są sterylne. Wymaga sterylizacji w AUTOKLAWIE lub zastosowania ENZYMATYCZNEGO PREPARATU MYJĄCEGO lub ETO - **A FÉM FOGANTYÚ HASZNÁLATA (VÉSŐ)** A fém fogantyúk nem sterilék. Ezért elő-sterilizálni kell őket AUTOKLÁVBAN, illetve ENZIMES TISZTÍTÓSZER vagy ETO használatával - **METALLIKAHVAN KÄYTTÖ (KOVERRIN)** Metallikahvat eivät ole steriilejä. Näin ollen ne tulee esteriloida AUTOKLAAVISSA tai ENTSYMAATTISELLA PUHDISTUSAINEELELLÄ TAI ETO:LLA - **KAKO KORISTITI METALNU RUČKU (DLIJETO)** Metalne ručke su nesterilne. Time trebaju steriliziranje unaprijed obavljanim AUTOKLAVIRANJIMA ili uporabom ENZIMATIČNOG SREDSTVA ZA ČIŠĆENJE ILI ETO-a - **CUM SĂ UTILIZAȚI MÂNERUL DE METAL (CANELURĂ)** Mânerele metalice nu sunt sterile. Prin urmare, necesită pre-sterilizare în AUTOCLAVĂ sau folosind DETERGENT ENZIMATIC sau ETO - **HET GEBRUIK VAN DE METALEN HENDEL (GUTS)** De metalen hendels zijn niet steriel. Ze moeten derhalve voorgesteriliseerd worden met de AUTOCLAAF of met gebruik van een ENZYMATISCHE REINIGER of ETO - **HVORDAN BRUKE METALLHÅNDTAK (SKALPELL)** Metallhåndtakene er ikke sterile. Må derfor steriliseres på forhånd i AUTOKLAVE eller med ENZYMRENSER eller ETO - **SÅ HÅR ANVÄNDS METALLHANDTAGET (MÅTARE)** Metallhandtagen är inte sterila. Därför behöver de försteriliseras genom AUTOKLAV eller med ENZYMATISKT RENGÖRINGSMEDEL eller ETYLENOXID - **КАК ДА СЕ ИЗПОЛЗВА МЕТАЛНАТА ДРЪЖКА (СЛОТ)** Металните дръжки не са стерилни. Следователно се нуждае да бъде предварително стерилизиран в АТОКЛАВ или използвайки ЕНЗИМАТИЧЕН ПОЧИСТВАЩ ПРЕПАРАТ или ЕТО - **КАК ПОЛЪЗОВАТЬСЯ МЕТАЛЛИЧЕСКОЙ РУЧКОЙ (ДОЛОТО)** Металлические ручки не стерильны. Поэтому их необходимо предварительно стерилизовать, выполнив АВТОКЛАВИРОВАНИЕ, или с помощью ЭНЗИМНОГО ОЧИСТИТЕЛЯ или ЕТО - **ΠΩΣ ΝΑ ΧΡΗΣΙΜΟΠΟΙΗΣΕΤΕ ΤΗ ΜΕΤΑΛΛΙΚΗ ΛΑΒΗ (GOUGE)** Οι μεταλλικές λαβές δεν είναι αποστειρωμένες. Επομένως απαιτείται προ-αποστείρωση σε ΑΥΤΟΚΑΥΣΤΟ ΚΛΙΒΑΝΟ ή χρησιμοποιώντας ένα ENZYMATIKO ΑΠΟΡΡΥΠΑΝΤΙΚΟ ή ΟΞΕΙΔΙΟ ΤΟΥ ΑΙΘΥΛΕΝΙΟΥ (ETO).

وأفالكوتوالا يف قبسجل ميقتلا وإلا جاتحت اناف يلاتالابو. قبقتم تسيل فيندعمل ضباقملا (ليمزال) يندعمل ضبقملا مدختست فيك نيلىتالاديسكأ وأ يميزنا فظنم مادختساب



**COME MONTARE LA LAMA**  
**HOW TO FIT THE BLADE**  
**COMMENT INSTALLER LA LAME**  
**COMO AJUSTAR A LÂMINA**  
**WIE MAN DIE KLINGE EINSETZT**  
**CÓMO COLOCAR LA HOJA**  
**JAK ZAMOCOWAĆ DŁUTKO**  
**A PENGE FELSZERELÉSE**  
**TERÄN KIINNITTÄMINEN**  
**KAKO PRIČVRSTITI LOPATICU**  
**CUM SE MONTEAZĂ LAMA**  
**DE MONTAGE VAN HET MES**  
**HVORDAN TILPASSE BLAD**  
**SÅ HÅR KOPPLAS BLADET**  
**КАК ДА СЕ ПОСТАВИ ОСТРИЕТО**  
**КАК УСТАНОВИТЬ ЛЕЗВИЕ**  
**ΠΩΣ ΝΑ ΤΟΠΟΘΕΤΗΣΕΤΕ ΤΗ ΛΑΜΑ**

قرفشل ل لبكوت فبيك

---

## **RU - Как пользоваться металлической рукояткой (Gouge)**

Металлическая рукоятка нестерильна. Поэтому необходимо выполнить предварительную стерилизацию в автоклаве или с использованием ферментативного моющего средства, или этиленоксидом (ЕТО).

- 1 Открыть зажим.
- 2 Протолкнуть лезвие внутрь паза.
- 3 Вращая, затянуть рукоятку.

*СМ. ЧЕРТЕЖ*

---

