



GIMA

PROFESSIONAL MEDICAL PRODUCTS

**LARINGOSCOPI CONVENZIONALI
CONVENTIONAL LARYNGOSCOPES
LARYNGOSCOPES CONVENTIONNELS
KONVENTIONELLE LARYNGOSKOPE
LARINGOSCOPIOS CONVENCIONALES
LARINGOSCÓPIOS TRADICIONAIS
LARYNGOSKOPIY KONWENCJONALNE
LARINGOSCOAPE CONVENȚIONALE
ΣΥΜΒΑΤΙΚΑ ΛΑΡΥΓΓΟΣΚΟΠΙΑ**

منظار الحنجرة التقليدي

È necessario segnalare qualsiasi incidente grave verificatosi in relazione al dispositivo medico da noi fornito al fabbricante e all'autorità competente dello Stato membro in cui si ha sede.

All serious accidents concerning the medical device supplied by us must be reported to the manufacturer and competent authority of the member state where your registered office is located.

Il est nécessaire de signaler tout accident grave survenu et lié au dispositif médical que nous avons livré au fabricant et à l'autorité compétente de l'état membre où on a le siège social.

Jeder schwere Unfall im Zusammenhang mit dem von uns gelieferten medizinischen Gerät muss unbedingt dem Hersteller und der zuständigen Behörde des Mitgliedsstaats, in dem das Gerät verwendet wird, gemeldet werden.

Es necesario informar al fabricante y a la autoridad competente del Estado miembro en el que se encuentra la sede sobre cualquier incidente grave que haya ocurrido en relación con el producto sanitario que le hemos suministrado.

È necessário notificar ao fabricante e às autoridades competentes do Estado-membro onde ele está sediado qualquer acidente grave verificado em relação ao dispositivo médico fornecido por nós.

Należy poinformować producenta i kompetentne władze danego Kraju członkowskiego o każdym poważnym wypadku związanym z wyrobem medycznym naszej produkcji.

Orice accident grav produs, privorit la dispozitivul medical fabricat de firma noastră, trebuie semnalat producătorului și autorității competente în statul membru pe teritoriul căruia își are sediul utilizatorul.

Σε περίπτωση που διαπιστώσετε οποιοδήποτε σοβαρό περιστατικό σε σχέση με την ιατρική συσκευή που σας παρέχουμε θα πρέπει να το αναφέρετε στον κατασκευαστή και στην αρμόδια αρχή του κράτους μέλους στο οποίο βρίσκειστε.

يجب الإبلاغ فوراً عن أي حادث خطير وقع فيما يتعلق بالجهاز الطبي الذي زدونا به إلى الجهة الصانعة والسلطة المختصة في الدولة العضو التي يقع فيها

REF

34301 - 34302 - 34303 - 34305 - 34306 - 34307 - 34310
34311 - 34312 - 34313 - 34314 - 34317 - 34318 - 34319
34320 - 34321 - 34322 - 34352 - 34354



Gima S.p.A.
Via Marconi, 1 - 20060 Gessate (MI) Italy
gima@gimaitaly.com - export@gimaitaly.com
www.gimaitaly.com
Made in Pakistan



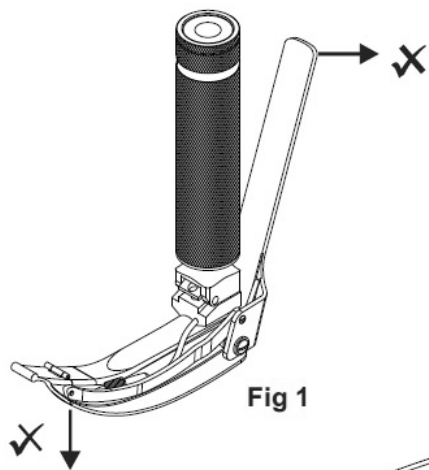


Fig 1

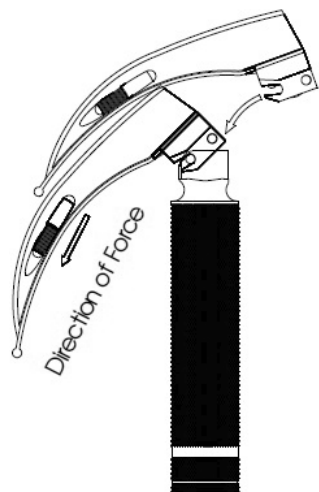


Fig 2

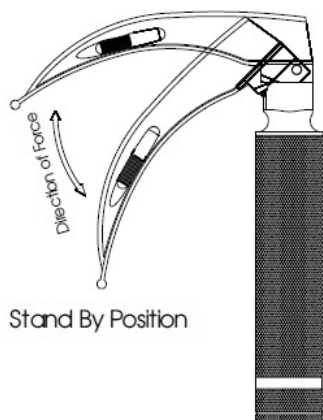


Fig 3

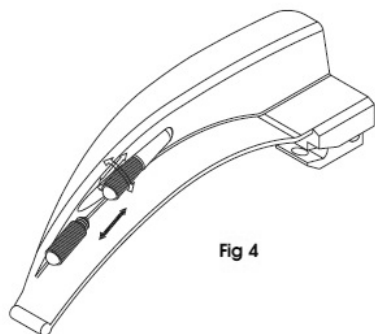


Fig 4



نشكركم لشراء هذا المنتج. هذا المنتج يلبي أكثر المتطلبات صرامة عند اختبار خامات التصنيع بالإضافة إلى التحكم النهائي. يجب اتباع هذه التعليمات لضمان متانة هذا المنتج.

ويجب قراءة كتيب التشغيل بعناية واستيعاب ما ورد في هذا الكتيب تماما للمحافظة على أداء المنتج بصفة دائمة وموثوق بها لفترة طويلة.

بعد فتح العبوات يجب أولا فحص جميع المكونات ومقارنتها بالإعدادات القياسية. تأكد أن كلها موجودة وفي حالة مثالية.

المميزات

شفرات الألياف الضوئية لمنظار الحنجرة مصنوعة من الاستانلس استيل جودة 8/18 المضاد للمغناطيسية من النوع AISI 303/304 ، وهو ذو مقاومة عالية للتآكل ويتوافق مع معيار ISO 7376.

شفرات GIMA لا تحتاج إلى صيانة، ويمكن وضعها في الأوتوكليف حتى 134 درجة مئوية/ 5 دقائق حوالي 2000 مرة.

استخدام الشفرات

لا تمسك ذراع التحكم أثناء خلع الشفرة. لا تمارس أي ضغط في الإتجاهات الموضحة في الصورة 1 لأن ذلك قد يبعد الشفرة وذراع التحكم بعيدا.

قد يحدث تلف للرباط مما ينتج عنه حركة غير سليمة أو تصلب الطرف القابل للتعديل. تجميع الشفرة مع المقبض يتم بالطريقة المعتادة. ذراع التحكم المطلوب لتشغيل قسم الطرف سيتمدد خلف المقبض.

لا يجب لمس ذراع التحكم أثناء مرحلة الاستخدام الأولى إلى أن يدخل طرف منظار الحنجرة في أخدود المريض. وعند الوصول إلى هذه المرحلة، حركة ذراع التحكم في اتجاه المقبض سترفع طرف الشفرة، وبالتالي ترفع لهافة لحمه الحلق، بدون الحاجة لزيادة القوة التي يمارسها الجزء الأساسي من الشفرة. حرر ذراع التحكم قبل سحب الشفرة.

تعليمات التشغيل

1. اشبك الشفرة عن طريق محاذاة فتحة الشفرة فوق دبوس خطاف المقبض واضغط بقوة كافية 1 نيوتن- 5 نيوتن لتحقيق الاتصال كما هو موضح في الصورة 2.
2. اضغط القوة لأعلى لوضع الشفرة في وضع التشغيل كما هو موضح في الصورة 3.
3. لوضع الشفرة في وضع الاستعداد، اضغط القوة لأسفل كما في الصورة 3.

إجراء استبدال المصباح

- 4 فك المصباح عكس اتجاه عقارب الساعة حتى يتم تحريره كما هو موضح في الشكل 4
- استبدال المصباح وتحقق من أن المصباح مغلق بما فيه الكفاية قبل الاستخدام .
تأكد من ثبات المصباح بشكل صحيح

إجراء استبدال البطارية

1. فك الغطاء السفلي للمقبض وأزل البطاريات
2. لكي تدوم فترة أطول ننصح باستبدالها بالبطاريات القلوية. يمكنك أيضا استخدام بطاريات الكربون العادية.
3. يجب أن تكون البطاريات متوافقة. تأكد من أن الطرفين + و - في وضعها الصحيح.

في المقبض ، أدخل أحد النهايات الإيجابية لأسفل ، والنهاية الإيجابية الأخرى للأعلى وأعد تثبيت غطاء النهاية. في حالة فشل دليل المقبض في إضاءة البطاريات ، فقد تحتاج إلى عكس اتجاه القطبية الصحيحة

مع البطاريات الجافة وكذلك V يمكن استخدام مقابض البطارية V2.5 البطاريات القابلة لإعادة الشحن 2.5.

العناية والصيانة

أزل البطاريات قبل التنظيف أو التطهير أو التعقيم

شفرات

1. عملية النظافة

بعد الاستخدام مباشرة، يوضع منظار الحجره للشطف أسفل الحنفية للتخلص من الأوساخ الظاهرة. تأكد من شطف جميع المناطق حتى تلك التي يصعب الوصول إليها بالماء الجاري. اغمر منظار الحجره المحكم في محلول تنظيف إنزيمي سابق النقع، والذي تم تحضيره وفقا لنصائح المصنع، لمدة دقيقتين على الأقل. أخرج الجهاز من المحلول المنظف الإنزيمي واشطفه بالماء الدافئ لمدة دقيقة واحدة على الأقل للتخلص من كل البقايا والأوساخ الظاهرة. ثم اشطف الجهاز في منظف إنزيمي. اخلع الطرف السفلي ونظفه بعناية بفرشاة ناعمة الشعيرات، مع التأكد من التخلص من جميع الأوساخ/البقايا الظاهرة. جففه بواسطة قماشة نظيفة وخالية من الزغب أو الهواء المضغوط بعد الفلترة. وتابع ذلك بعملية تطهير عالية المستوى أو تعقيم بالبخار.

التنظيف بالأموح فوق الصوتية محظور تماما



2. التطهير

يمكن التطهير سواء عن طريق الغمر في محاليل أو التعقيم الحراري الكيميائي في غسالة تعقيم حتى 65 درجة مئوية على الأكثر. يجب الالتزام بالصارم بتعليمات المصنع المتعلقة بزمن وتركيز المحاليل. بعد إجراء التطهير، يجب الشطف بعناية في الماء المعقم ثم التخفيف بواسطة قطعة قماش نظيفة خالية من الزغب.

3. محلول غمر بارد

لتنفيذ تطهير بمستوى عالي، يستخدم Cidex®OPA أو 2.4% محلول جلوتار ألددهيد الذي يستخدم وفقا لتعليمات المصنع. يجفف بواسطة قماشة نظيفة خالية من الزغب أو الهواء المضغوط بعد الفلترة. قم بتجميع كل الأجزاء وضع البطاريات في المقبض واختبر الجهاز للتأكد من التشغيل الجيد. إذا لم يعمل، فيجب مراجعة تعليمات اختبار البطارية/المصباح الموضحة أسفله.

لا تغمر الشفرات في محلول تبييض أو بيثادين أو محاليل



هيدروكسيد البوتاسيوم. لأن ذلك قد يتسبب في العديد من التلقيات للأجهزة كما يجب تجنب ملامسة المعدن مع المعدن بعد الغمر، ويجب شطف الشفرات تحت الماء المعقم لإزالة البقايا الكيميائية ويجفف بواسطة قطعة قماش نظيفة خالية من الزغب أو بواسطة الهواء المضغوط بعد الفلترة.

4. التعقيم

قبل تنفيذ أي عملية موضحة أدناه يجب تنظيف الشفرة كما هو موضح في عمليات النظافة.

5. التعقيم بالغاز

ينفذ التعقيم بالغاز بواسطة أكسيد الإيثيلين حتى درجة حرارة قصوى 65 درجة مئوية و 8 رطل على البوصة المربعة، وهو الأفضل وخصوصا إذا كان التعقيم مطلوب تنفيذه بانتظام.

6. التعقيم بالبخار

يمكن أيضا تنفيذ التعقيم بالبخار. أدخل الجهاز في حقيبة مناسبة خاصة بالأوتوكلاف.

(B) بخار التفريغ من الهواء مسبقا	(A) بخار الإزاحة بالغازية	
134° درجة مئوية (273° فهرنهايت)	121° درجة مئوية (250° فهرنهايت)	درجة الحرارة
5 دقائق	30 دقيقة	زمن الدورة
20 دقيقة	15 دقيقة	زمن الجفاف

ملحوظة: يجب ألا تزيد الحرارة عن 135 درجة مئوية وألا يزيد الضغط عن 28 رطل لكل بوصة مربعة. يجب تجنب استخدام الأتوكلاف الذي يعمل بالتوهج أو التعقيم بالهواء الساخن لأنهما يتسببان في إتلاف الجهاز.



Steris Amsco V-Pro

شفرات ومقايض منظار الحنجرة متوافقة مع:

Amsco V-Pro 1 نظام تعقيم عند درجة حرارة منخفضة

Amsco V-Pro 1 Plus نظام تعقيم عند درجة حرارة منخفضة

Amsco V-Pro 1 Pro نظام تعقيم عند أقصى درجة حرارة

Sterrad

شفرات ومقايض منظار الحنجرة متوافقة مع:

Sterrad 100nx System (ة عرسو هيسايق فرود)

Sterrad nx System (ة هيسايق فرود)

US جراح تري صق فرود) Sterrad 1005 and 200 System

Sterrad 50 System

مقايض

التنظيف / التعقيم:

تقاوم مقايض ومصابيح المحلول نفسه الذي تنغمس فيه على البارد، وإجراءات الأتوكلاف المبينة في القسم الذي سبق وصفه. ومع ذلك، يجب إزالة البطاريات والمصباح قبل التطهير / التعقيم. يمكن للمقايض أن تقاوم التعرض لأكسيد الإيثيلين. يمكن تنظيف المصباح بحشوة قطن مبللة بالكحول (IPA). المقبض الرئيسي والغطاء يقاومان التعرض لأكسيد الإيثيلين.

ملحوظة: يمكن تعقيم مقايض الليد في الأتوكلاف / أو تعقيمها دون إزالة مصابيح الليد.

لا تدع السائل الزائد يدخل لكي يلامس الجزء الكهربائي، ويجب إزالة البطاريات قبل التنظيف والتعقيم.













إجراءات اختبار الشفرة والمقبض

يجب دائما اختبار مقبض وشفرة منظار الحنجرة بعد عمليات التنظيف/ التطهير/ التعقيم وقبل الاستخدام. لعمل الاختبار، صل شفرة منظار الحنجرة مع المقبض واسحبها إلى الوضع ON كما في الصورة 2، إذا لم تضيئ الوحدة أو لم تومض، تأكد من اللمبة/ البطاريات والتوصيلات الكهربائية. تأكد من توفر قطع غيار متوفرة من اللمبات والبطاريات والأجزاء المطلوب استبدالها. إذا استمرت المشكلة، يرجى الاتصال بالمورد.

تحذير



إرشادات التعقيم المذكورة أعلاه والتي توفرها GIMA هي إجراءات متوافقة مع خامات مخصوصة. يجب إجراء التعقيم وفقا لبروتوكول مستشفيات مصدق عليه. GIMA لا تضمن التعقيم. وسيتم التحقق من هذا بواسطة المستشفى و/أو مصنعين معدات التعقيم.

التخلص WEEE		الحذر: قراءة التعليمات (التحذيرات) بعناية	
يحفظ بعيداً عن ضوء الشمس		يحفظ في مكان بارد وجاف	
تاريخ التصنيع		الشركة المصنعة	
رقم الدفعة	LOT	كود المنتج	REF
اقرأ بدقة وحرص تعليمات الاستخدام		جهاز طبي يتوافق مع التوجيه (UE) 2017/745	
جهاز طبي	MD	اتبع التعليمات للاستخدام	
		BF جهاز من النوع	

التصريف

ممنوع تصريف المنتج هذا بالوحدة إلى النفايات المنزلية الأخرى. من واجب المستهلكين القيام بتصريف الأجهزة المراد التخلص منها بإحضارها إلى مراكز التجميع المشار إليها والخاصة في تجميع الأجهزة الكهربائية والإلكترونية واستغلالها من جديد.



شروط ضمان جيمما GIMA

يُطبق ضمان B2B القياسي جيمما GIMA لمدة 36 شهر.