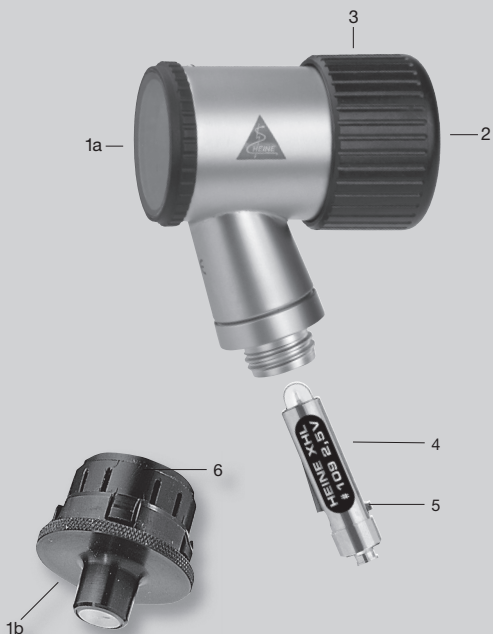


HEINE QUALITY
MADE IN GERMANY

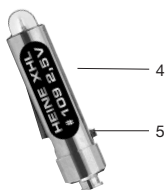
HEINE mini 3000® Dermatoscope



CE 93/42/EWG/CEE/EEC

HEINE Optotechnik GmbH & Co. KG
Kientalstr. 7 · 82211 Herrsching · Germany
Tel. +49(0)81 52/38-0
Fax +49(0)81 52/38-202
E-Mail: info@heine.com · www.heine.com
med 3506 1/5.11





CE 93/42/EWG/CEE/EEC

Bruksanvisning

HEINE mini 3000® Dermatoskop

Läs dessa instruktioner noggrant före användning av HEINE mini 3000® batteri-handtag, samt placera instruktionerna på ett lämpligt ställe för framtida bruk.



Denna produkt skall sorteras som elektronikskrot vid sopsortering. Var vänlig kontrollera lokala villkor.



Applied part BF

Säkerhetsinformation i enlighet med internationell standard IEC 60601-1 "Electric Safety of Medical devices".

Öppna ej instrumentet / batteri-handtaget i närheten av patienten.

Säkerhets information

Användnings område: HEINEs mini 3000® Dermatoskop är endast till för klinisk undersökning av hudens yta.

Säkerhet vid användning: Använd endast strömkällor som är designade för medicinska ändamål.

Viktigt: Använd inte alkaliska mangan-litumbatterier då dessa förkortar glödlampans livslängd.

Instruktioner

- Fukta den angripna huden med dermatoskop olja, t ex med en bomullstuss.
- Sätt på dermatoskopet och placera det försiktigt över hudförändringen så att den befinner sig i centrum av kontaktplattan (1a).
- Kontakttiden (mot hud) skall begränsas till max 1 minut.
- Undersökarens öga bör vara så nära (2) som möjligt. Med den fria handen justeras fokuseringsringen (3) till önskad skärpa (i de flesta fall behöver skärpan endast ställas in en gång).
- För generella dermatologiska undersökningar, använd dermatoskopet som en upplyst lupp genom att ta bort kontaktplattan.

Avlägsna kontaktplattan

Kontaktplattan (1a) är fäst med bajonettfatning. För att ta av den; rotera den räfflade ringen motsols och lösgör den från dermatoskopet.

Den lilla kontaktplattan (1b) kan användas istället för kontaktplattan (1a) för undersökning av svår åtkomliga skador- se tillbehör. För att få på kontrollplattan krävs ett lätt tryck. För att avlägsna den, håll i den räfflade delen och dra utan att vrida. För att återställa den, se till så att ljusguiden (6) är riktad mot lampan.

Byte av lampa

OBS: Prestationen hos denna produkt garanteras endast vid användandet av en HEINE original lampa.

- Ta loss dermatoskopet från handtaget och avlägsna den gamla lampan (4) genom att dra.
- Rengör glaset på den nya lampan med en mjuk trasa.
- Tryck in den nya lampan så långt det går. Den utskjutande delen (5) måste tryckas in i den förenande delen.

Rengöring och sterilisering

Kontaktplattan (1a) kan tas av och steriliseras eller desinfekteras genom rutin-metoder, till exempel i desinfekterande lösning, tvätt, kokning eller autoklavering (upp till 134°C i 5 minuter).

Den lilla kontaktplattan (1b) och dermatoskopet kan rengöras genom att gnidas med alkohol eller decifikationsmedel. Dessa delar skall inte kokas, blötläggas eller autoklaveras.

Teknisk data

Förstoring ca. 10x

Brännpunkts räckvidd (korrigerad) ca + 4 D

Kontaktplattan och den lilla kontakt plattan är tillverkade av kiseldioxidglas med en inre oreflekterande beläggning.

Garanti

Istället för vanliga 2-års garanti, lämnar vi 5 års garanti för detta instrument gällande från det datum det lämnat fabrik (exkluderat förbrukningsartiklar såsom glödlampor, trattar och batterier mm).

Vi garanterar en funktionell produkt under förutsättning att den används på det sätt som tillverkare och instruktionsblad föreskriver. Fel som uppstår under garantitiden kommer att åtgärdas utan att kunden debiteras, under förutsättning att felet uppkommit på grund av fel i material, design eller produktion. Vid återopande av defekt produkt under garantitiden skall köparen bevisa att defekten fanns då produkten levererades. Vi lämnar inte någon som helst garanti för defekter som uppkommit på grund av felaktigt användande eller vid nyttjande av icke-original HEINE tillbehör och reservdelar. (Särskilt glödlampor, då dessa är designade på följande kriterier: Färgtemperatur, livslängd, säkerhet, optisk kvalitet och prestanda.). Garantin gäller heller inte reparationer och/eller modifieringar gjorda av person som inte är auktoriserad av HEINE, eller när kund inte följer de anvisningar som levererats med produkten. Modifiering av en HEINE produkt med delar eller tillbehör som inte överrensstämmer med de ursprungliga HEINE specifikationerna innebär att garantin för produkten och produktens korrekta funktion upphör. Övriga ansökningar för ersättning, särskilt ersättning för skada ej direkt relaterad till HEINE produkten, är exkluderade.

För **reparationer**, var vänlig kontakta den återförsäljare som kan returnera varorna till oss eller våra auktoriserade agenter.

Köpt hos

Datum