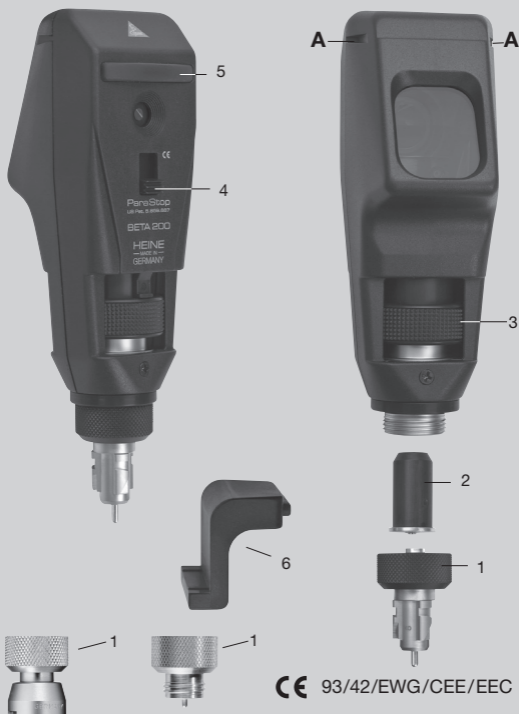


∴ HEINE BETA 200[®] Retinoscope HEINE alpha+[®] Retinoscope



HEINE Optotechnik GmbH & Co. KG
Kientalstr. 7 · 82211 Herrsching · Germany
Tel. +49(0)81 52/38-0
Fax +49(0)81 52/38-202
E-Mail: info@heine.com · www.heine.com
med 1102 1/5.11




Bruksanvisning

HEINE BETA 200® Retinoskop

HEINE alpha+® Retinoskop

Läs dessa instruktioner noggrant före användning av HEINE retinoskop samt placera instruktionerna på lämplig plats för framtida bruk.

 Denna produkt skall sorteras som elektronikskrot vid sopsortering. Var vänlig kontrollera lokala villkor.

Säkerhetsinformation

Användningsområde : HEINE retinoskop är endast avsett för undersökningar av brytningsfel i ögat.

Säkerhet vid användning : Använd endast handtag eller strömkällor som är avsedda för medicinskt bruk.

Observera: Detta instruments funktion kan endast garanteras om det används tillsammans med återuppladdningsbara batterier från HEINE eller med vanliga torrbatterier.

Pannstöd

Två olika längder på pannstöd (5.6) levereras tillsammans med instrumentet. Dessa olika pannstöd kan alterneras beroende på användarens önsningar.

Funktion

Kontrollringen (3) används för att rotera strecket i 360°. Den lägsta positionen ger en divergerande ljusstråle, den högsta positionen fokuserar strecket på en distans av 25 cm framför retinoskopet.

ParaStop: Knappen (4) begränsar att kontrollringen flyttas uppåt, högst inställd ger den en parallell ljusstråle. För att ändra ; tryck in knappen samtidigt som du trycker den nedåt. För att lossa, tryck antingen knappen eller kontrollringen (3) uppåt. A+1 dpt lins är inbyggd i fönstergluggen som anpassningshjälp.

Byte av lampa

OBS: Effekten av detta instrument kan endast garanteras om en HEINE halogenlampa används.

- Skruva av kopplingen (1) och skaka lätt för att avlägsna lampan.
- Dra av lamphylsan (2).
- Torka av den nya lampans glaskropp med en mjuk trasa och placera den i lamphylsan.
- För in lampan i retinoskopet och skruva tillbaka kopplingen på instrumentet.

Belysning av fläck

För att ändra streckretinoskopet till ett fläckretinoskop, byt strecklampan till en fläcklampa.

Orange filter

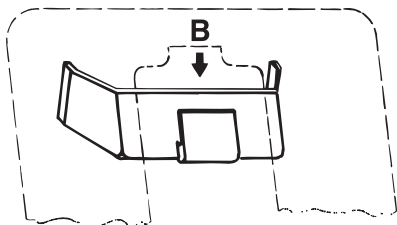
Blått ljus absorberas huvudsakligen av fundus och bidrar inte till fundusreflex. Orange filter reducerar bländning eftersom det blockerar det blå ljuset. Filtret monteras där lampskyddet vanligtvis sitter.

Fixeringskort

HEINE fixeringskort för dynamisk retinoskopi sätts fast på retinoskopet med hjälp av en specialhållare.

- Skjut in hållaren på patientsidan i skårorna (A).
- Välj ett fixeringskort och haka på det ovanifrån (B).

När ni inte använder fixeringskortet kan hållaren sitta kvar på retinoskopet eller tas av.



Skötsel

För att förebygga skador på lampan, undvik att vara hårdhänt, speciellt då lampan är tänd.

Instrumentet och fixeringskortet kan rengöras med ett mildt rengöringsmedel och en mjuk trasa. Använd en linstrasa eller en bomullstops, fuktad med alkohol för att rengöra de yttre fönstren.

Tillämpade standards: DIN EN ISO 12865

Garanti

Istället för vanliga 2-års garanti, lämnar vi 5 års garanti för detta instrument gällande från det datum det lämnat fabrik (exkluderat förbrukningsartiklar såsom glödlampor, trattar och batterier mm). Vi garanterar en funktionell produkt under förutsättning att den används på det sätt som tillverkare och instruktionsblad föreskriver. Fel som uppstår under garantitiden kommer att åtgärdas utan att kunden debiteras, under förutsättning att felet uppkommit på grund av fel i material, design eller produktion. Vid återopande av defekt produkt under garantitiden skall köparen bevisa att defekten fanns då produkten levererades. Vi lämnar inte någon som helst garanti för defekter som uppkommit på grund av felaktigt användande eller vid nyttjande av icke-original HEINE tillbehör och reservdelar. (Särskilt glödlampor, då dessa är designade på följande kriterier: Färgtemperatur, livslängd, säkerhet, optisk kvalitet och prestanda.). Garantin gäller heller inte reparationer och/eller modifieringar gjorda av person som inte är auktoriserad av HEINE, eller när kund inte följer de anvisningar som levererats med produkten. Modifiering av en HEINE produkt med delar eller tillbehör som inte överrensstämmer med de ursprungliga HEINE specifikationerna innebär att garantin för produkten och produktens korrekta funktion upphör. Övriga ansökningar för ersättning, särskilt ersättning för skada ej direkt relaterad till HEINE produkten, är exkluderade.

För **reparationer**, var vänlig kontakta den återförsäljare som kan returnera varorna till oss eller våra auktoriserade agenter.

Köpt hos

Datum