



GIMA

PROFESSIONAL MEDICAL PRODUCTS

***DEAMBULATORE "SILVER" CON SEDILE - PIEGHEVOLE
SILVER ROLLATOR WITH SEAT WITH SEAT- FOLDABLE
DÉAMBULATEUR SILVER AVEC SIÈGE - PLIABLE
ROLLATOR "SILVER" MED FÄLLBAR SITS***

Det är nödvändigt att meddela tillverkaren och de behöriga myndigheterna i den berörda medlemsstaten, om alla allvarliga olyckor som inträffat i samband med den medicintekniska utrustning som levererats av oss.

INTRODUKTION

Syftet med denna manual är att ge instruktioner för en normal och korrekt användning av hjälpmedlet av både patienten och hans/hennes assistent/följeslagare.

AVSEDD ANVÄNDNING

Rollatorn har utformats och tillverkats för att användas inomhus av patienter med otillräcklig användning/stöd av de nedre extremiteterna. Den har avsikten att ge stöd till kroppen som, använd med båda armarna, bidrar till eller tillåter rörligheten som annars skulle vara omöjlig eller nedsatt.

OBS! Rollatorn är i första hand avsedd för inomhusanvändning och på plana ytor. Om det skulle vara nödvändigt att använda denna rollator utomhus, rekommenderar vi att iaktta trafikreglerna, som vilken fotgängare som helst.

Före varje användning måste man se till att:

- Gårampen har reglerats till rätt höjd.
- Doppskorna är i gott skick. Om de är slitna eller saknas måste man byta ut dem.
- Se till att gårampens ben har reglerats till samma höjd.

UNDERHÅLL

Rollatorn kräver inte något särskilt underhåll för det ordinarie underhållet. Vi rekommenderar emellertid att regelbundet utföra:

- en kontroll av de olika komponenternas integritet
- kontroll att skruvar och muttrar är väl åtdragna
- kontroll av de mekaniska delarna i rörelse och, om nödvändigt, att smörja dem.
- rengöring med neutralt rengöringsmedel (använd inte frätande eller skadliga produkter) och lagring i en torr och genomluftad miljö.

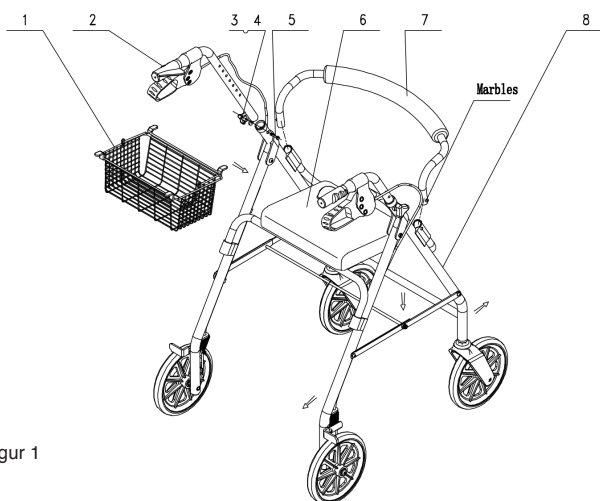
VARNINGAR!

Använd inte hjälpmedlet om du upptäcker skador eller avsaknad av delar. Använd inte för annorlunda avsikter än de för vilka detta hjälpmedel har projekterats. Kör inte över hinder eller på ojämna eller inte plana golv eller på golv som är våta eller hala. Användningen av anordningen avråds för personer med nedsatt funktion av händer eller armar.

Använd endast originaldelar. Användningen av tillbehör som inte är original kan medföra risk för fallolyckor och personskador. Får inte användas i trappor. Användningen av gårampen i vatten (duschar, badkar, simbassänger o.s.v.) kan leda till oxidering hos funktionsmekanismerna, vilket kan skada gårampen och/eller orsaka personskador.

Maximal belastning 100kg

MONTERING



Figur 1

Steg 1: för att öppna rollatorn, följ riktningen av pilarna på bilden, sitsen ska lyftas och lutas mot stödet; för att hänga på korgen, lyft sitsen och för in korgen på konsolen och sänk sedan sitsen. Placera det övre handtaget (7) och lås det, placera handtagen med bromssystemet (2) vid önskad höjd som visas på bilden, dra åt låsmuttern.



Figur 2

Steg 2: försök att skjuta på rollatorn för att kontrollera bromsens tillförlitlighet, beroende på egenskaperna kan den justeras på lämpligt sätt.

Nr	Delar	ST
1	Korg	1
2	Handtag och broms	2 (vä och hö)
3	Plastpackningar	2
4	Avtagbart handtag	2
5	Sexkantskruv	2
6	Sits	1
7	Bakre handtag	1
8	Montering av ramen	1

	Tillverkare		Förvara på svalt och torrt ställe
	Läs bruksanvisningen		Skyddas från solljus
	Produktkod		Satsnummer
	Tillverkningsdatum		Medicinteknisk produkt
	Auktoriserad representant i Europeiska gemenskapen		Varsamhet: läs anvisningarna (varningar) noga
	Den medicintekniska produkten överensstämmer med förordning (EU) 2017/745		

GARANTIVILLKOR GIMA

Man tillämpar standard garanti B2B Gima på 12 månader.

REF FS965LH-1 (GIMA 43143)



Foshan Dongfang Medical Equipment Manufactory (LTD.)
5 Xingfu Road, Zone A, Shishan Industrial Park,
Nanhai District, Foshan City, China, 528000
Made in China

Importato da / Imported by / Importé par / Importerad av:
Gima S.p.A.

Via Marconi, 1 - 20060 Gessate (MI) Italy
gima@gimaitaly.com - export@gimaitaly.com
www.gimaitaly.com



MedNet EC-Rep GmbH
Borkstrasse 10. 48163 Muenster. Germany

