

**CARRELLO PORTAMEDICINALI**  
**MEDICINE TROLLEY**  
**CHARIOT MÉDICAL**  
**CARRO DE MEDICAMENTO**  
**CARRINHO DE MEDICAMENTOS**  
**MEDIZINWAGEN**  
**ΤΡΟΧΗΛΑΤΟ ΝΟΣΗΛΕΙΑΣ**  
**WÓZEK MEDYCZNY**  
**ČARUCIOR MEDICAL**

**VOZÍK NA LÉKY**  
**MEDICINTEKNISK VAGN**  
**MEDICIJNWAGEN**  
**MEDICINSKA KOLICA**  
**GYÓGYSZERES KOCSI**  
**ΜΕΔΙЦИНСКА КОЛИЧКА**  
**LÄÄKEVAUNU**  
**MEDICININIS VEŽIMĖLIS**

MANUALE D'USO – USER MANUAL – MODE D'EMPLOI – MANUAL DE USO - MANUAL DO USUÁRIO -  
BENUTZERHANDBUCH - ΕΓΧΕΙΡΙΔΙΟ ΧΡΗΣΤΗ - INSTRUKCJA OBSŁUGI - MANUAL DE UTILIZARE - UŽIVATELSKÝ  
MANUÁL - ANVÄNDARMANUAL - HANDLEIDING - KORISNIČKI PRIRUČNIK - HASZNÁLATI UTASÍTÁS -  
РЪКОВОДСТВО ЗА УПОТРЕБА - ΟΗΓΕΚΙΡJA - VARTOTOJO VADOVAS

**REF SKR054-MT (Gima 45725)**

Fabbricante / Manufacturer / Fabricant / Fabricante / Fabricante  
/ Hersteller / Κατασκευαστής / Producent / Producent / Výrobce /  
Tillverkare / Fabrikant / Proizvođači / Gyártó / производител / Valmistaja  
/ Gamintojas:

**Jiangsu Saikang Medical Equipment Co.,Ltd**  
No. 35 Lehong Road, Modern Agriculture Demonstration Park, Zhangjia-  
gang City, Jiangsu Province, China  
Made in China

Importato da / Imported by / Importé par / Importado por / Importado  
por / Importiert von / Εισάγεται από / Importowane przez / Importat de /  
Importováno / Importerad av / Geïmporteerd door / Uvezao / Importálja  
/ Внесен от / Maahantuoja / Importavo / :

**Gima S.p.A.**  
Via Marconi, 1 - 20060 Gessate (MI) Italy  
gima@gimaitaly.com - export@gimaitaly.com  
www.gimaitaly.com

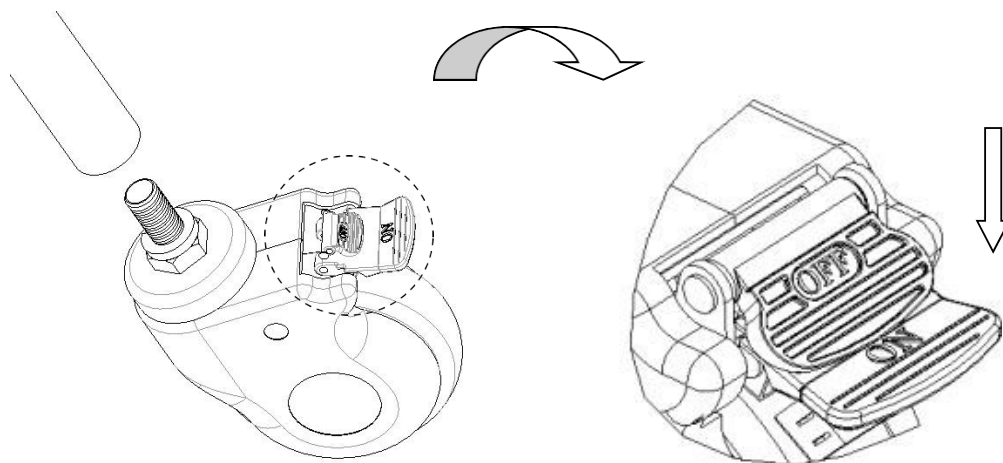
### 1. INSTALLATION AV VRIDBARA HJUL

Rikta in hjulbulten med monteringshållet på botten av vagnen och sätt i hjulet. Sätt i skruven i monteringshållet och dra åt skruven medurs

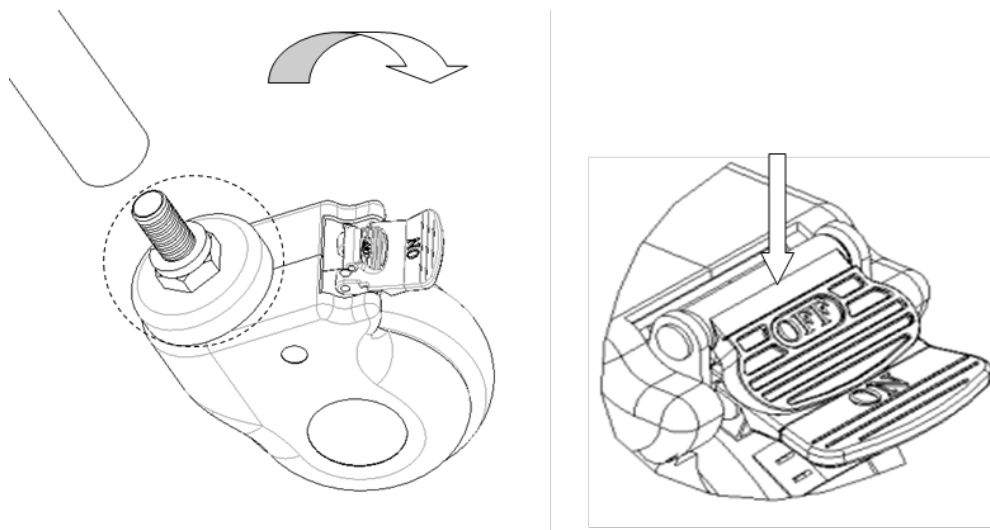
**1****2****3**

### 2. ANVÄNDNINGSMETOD FÖR VRIDBARA HJUL

Lås det vridbara hjulet: Efter att ha skjutit anestiseringsvagnen i önskat läge, tryck på knappen PÅ vid din fot och lås hjulet så att du hör ett klickljud, som visas nedan.



Lås upp det vridbara hjulet: Tryck på knappen AV med foten och lås upp hjulet så att du hör ett klickljud.



**3. UTESLUTANDE AV FEL**

Vanliga fel	Troliga orsaker	Uteslutningsmetoder
Svårt att flytta hela vagnen	<ol style="list-style-type: none"> <li>1. Det vridbara hjulet är låst utan att bromsen frigörs</li> <li>2. Det vridbara hjulet är skadat</li> </ol>	<ol style="list-style-type: none"> <li>1. Frigör bromsen</li> <li>2. Byt ut det vridbara hjulet</li> </ol>

**4. UNDERHÅLL**

1. För att kunna använda anestiseringsvagnen säkert, måste du utföra regelbundna säkerhetsinspektion på denna. Det rekommenderas att kontrollera var sjätte månad för att säkerställa att anslutningarna inte lossat och alla funktioner är normala.
2. När anestiseringsvagnens chassi åldras och uppnår en viss servicetid då metaldelen på vagnen och plastdelarna på chassit kan återvinnas.
3. Undvik att repa panelen med vassa föremål eller knivar under användning, och rengör ofta för att hålla den ren och torr.
4. Om panelen oavsiktligt fått fläckar, rekommenderas du att rengöra den. Använd inte alkaliska eller frätande kemikalier för att rengöra anestiseringsvagnen, det orsakar att den rostfria stålytan rostar.
5. Kontrollera regelbundet de vridbara hjulen för att undvika att stöta eller överbelasta, det skulle skada dem.
6. Det är förbjudet att forcera de vridbara hjulen att bromsa, det skulle skada bromssystemet.
7. Slitage på däckytan av hjulen kan upptäckas genom visuell inspektion. Lite trådspunnet garn och annat som samlas kan vara lindat kring hjulet, ta bort bultar och muttrar från hjulet, rengör från smuts och kontrollera om hjulets lager är skadat. Om delarna inte är skadade kan du montera dem igen och använda.
8. Då du bedömer om det vridbara hjulet bytts ut enligt använd tid, slitage och nötning kan du byta ut hjulen och se till att axlarnas bult och muttrar satts ihop väl och är anslutna. Använd om möjligt låsbrickor eller låsmuttrar som hjälp för denna process.
9. För vridbara hjul utrustade med bromsar, måste du kontrollera regelbundet om bromsarna fungerar ordentligt. Kontrollera bromsarna en gång om dagen eller efter varje användning. För en anestiseringsvagn utrustad med flera bromshjul, kan endast ett bromshjul låsas i taget vilket låter dig försöka att skjuta anestiseringsvagnen och även kontrollera om ett av bromsarnas prestanda på varje vridbart hjul är god. Om bromsens funktion misslyckas på grund av slitage eller skada på hjulen, ska hjulen omedelbart bytas ut och bromssystemet sedan testas igen.
10. Om bromssystemets mekanism till det vridbara hjulet är skadat och bromsen behöver repareras eller byts ut, kontakta vår efterförsäljningsavdelning eller auktoriserad återförsäljare för vårt företag. Varje gång bromsarna byts ut, måste de vridbara hjulens bromsprestanda testas igen.

**5. FÖRPACKNING, TRANSPORT OCH FÖRVARING**

1. Förpackningen av vagnen utförs enligt avtalet eller produktstandarden.
2. Undvik rusning, häftig vibration och förhindra direkt solljus och regn under transport av vagnen.
3. Vagnen ska förvaras i:
  - a) Rumstemperatur: +5 °C ~ +40 °C.
  - b) Relativ fuktighet: ≤ 85 %.
  - c) Atmosfäriskt tryck: 70 kPa ~ 106 kPa
  - d) Maxlasten är 50 kg

**GARANTIVILLKOR GIMA**

Man tillämpar standard garanti B2B Gima på 12 månader.