



# GIMA

PROFESSIONAL MEDICAL PRODUCTS

**CARRELLO PORTABIANCHERIA A 3 RIPIANI**

**LAUNDRY TROLLEY 3**

**CHARIOT À LINGE 3 RAYONS**

**CARRO DE LAVANDERÍA 3 ESTANTES**

**CARRINHO DE LAVANDARIA 3  
PRATELEIRAS**

**WÄSCHWEGABE MIT 3 ABLAGEN**

**ΤΡΟΧΗΛΑΤΟ ΙΜΑΤΙΣΜΟΥ 3 ΡΑΦΙΩΝ**

**WÓZEK DO TRANSPORTU BRUDNEJ  
BIELIZNY Z 3 PÓŁKAMI**

**CĂRUCIOR PENTRU RUFE 3 RAFTURI**

**VOZÍK NA PRÁDLO SE 3 POLICEMI**

**TVÄTTVAGN 3 HYLLOR**

**WASGOEDWAGEN 3 SCHAPPEN**

**KOLICA ZA VEŠ 3 POLICE**

**SZENNYES KOCSI 3 POLCOS**

**КОЛИЧКА ЗА ПРАHE 3 НИВА**

**PESUVAUNU 3 HYLLYÄ**

**SKALBINIŲ VEŽIMĖLIS SU 3  
LENTYNOMIS**

MANUALE D'USO – USER MANUAL – MODE D'EMPLOI – MANUAL DE USO - MANUAL DO USUÁRIO -  
BENUTZERHANDBUCH - ΕΓΧΕΙΡΙΔΙΟ ΧΡΗΣΤΗ - INSTRUKCJA OBSŁUGI - MANUAL DE UTILIZARE - UŽIVATELSKÝ  
MANUÁL - ANVÄNDARMANUAL - HANDLEIDING - KORISNIČKI PRIRUČNIK - HASZNÁLATI UTASÍTÁS -  
РЪКОВОДСТВО ЗА УПОТРЕБА - ΟΗΓΕΚΙΡΙΑ - VARTOTOJO VADOVAS



**REF SKH027 (Gima 45913)**

Fabbricante / Manufacturer / Fabricant / Fabricante / Fabricante  
/ Hersteller / Κατασκευαστής / Producent / Producent / Výrobce /  
Tillverkare / Fabrikant / Proizvođači / Gyártó / производитель / Valmistaja  
/ Gamintojas:

**Jiangsu Saikang Medical Equipment Co.,Ltd**  
No. 35 Lehong Road, Modern Agriculture Demonstration Park, Zhangjia-  
gang City, Jiangsu Province, China  
Made in China

Importato da / Imported by / Importé par / Importado por / Importado  
por / Importiert von / Εισάγεται από / Importowane przez / Importat de /  
Importováno / Importerad av / Geïmporteerd door / Uvezao / Importálja  
/ Внесен от / Maahantuoja / Importavo / :

**Gima S.p.A.**  
Via Marconi, 1 - 20060 Gessate (MI) Italy  
[gima@gimaitaly.com](mailto:gima@gimaitaly.com) - [export@gimaitaly.com](mailto:export@gimaitaly.com)  
[www.gimaitaly.com](http://www.gimaitaly.com)

**INLEDNING AV HANDBOKEN**

Anm.: Läs noga denna handbok och följ strikt stegen före installation och användning. Vi kräver att alla användare har kunskap om användarhandboken och alla dess anvisningar.

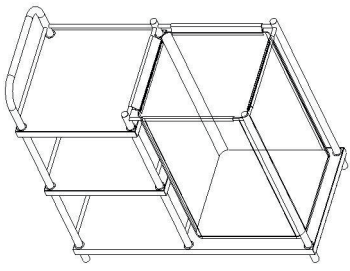
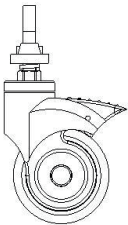
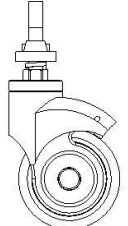
- Denna handbok gäller för SKH027 tvättvagn. Den innehåller information om installationsmetod, driftanvisningar och underhållskontrollpunkter.
- Grafiken i denna handbok är endast för användarnas referens. Vid faktisk användning se det verkliga objektet.
- Denna användarhandbok omfattar beskrivning, anvisning, underhåll och tekniska parametrar för produkten.
- Om du har frågor, kontakta efterförsäljningscentret eller återförsäljaren.
- Alla som ska använda eller arbeta på denna produkt ska läsa och följa den.
- Med undantag för vissa oväntade situationer, måste användarna vara bekanta med dess användning och försiktighetsåtgärder.

**1. INSTALLATIONSGUIDE**

**1.1 Lista över standardtillbehör**

Efter att ha öppnat förpackningslådan, kontrollera om de medföljande delarna är fullständiga i lådan:

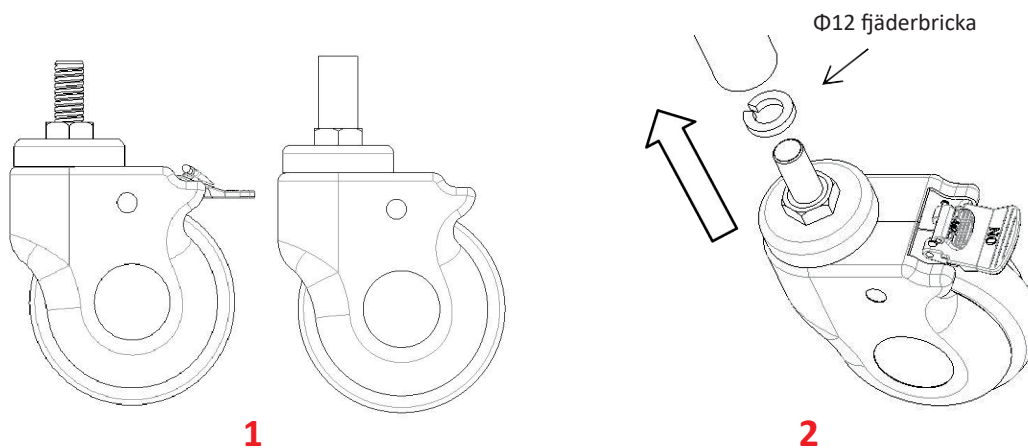
Tabell a:

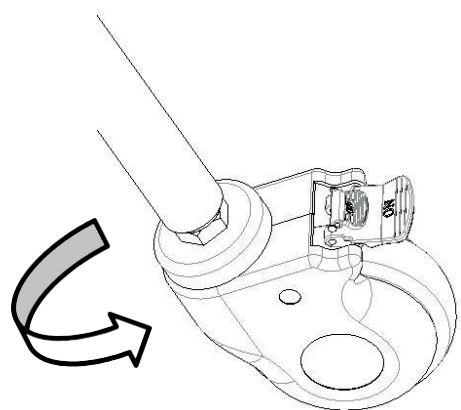
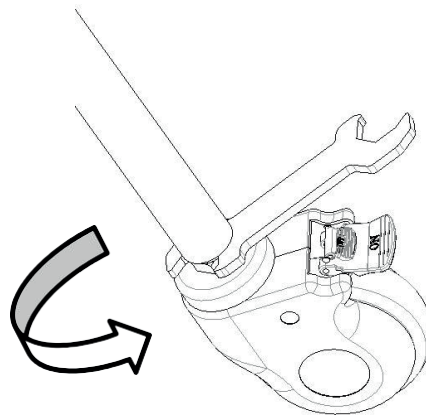
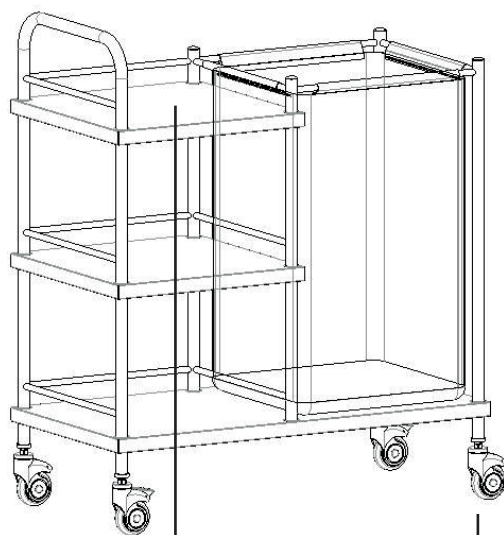
NR.	Namn	Bild	Specifikation	MGD	Enhet
1	Huvudkropp		L900*W450*H930mm	1	pc
2	Vridhjul med broms		3-tumsvridhjul med broms	2	stk
3	Vridhjul utan broms		3-tumsvridhjul utan broms	2	stk

**1.2 Installation av vridhjul**

Lägg på en skyddsdyna och ställ tvättvagnen upp och ned;

Ta ur  $\Phi 12$  fjäderbrickan från skruppaketet, sätt i vridhjulet i röret och dra åt medurs, dra sedan åt med en sexkantnyckel.



**3****4****2. ANVÄNDNINGSMETOD****1**

1-Huvudkropp

**2**

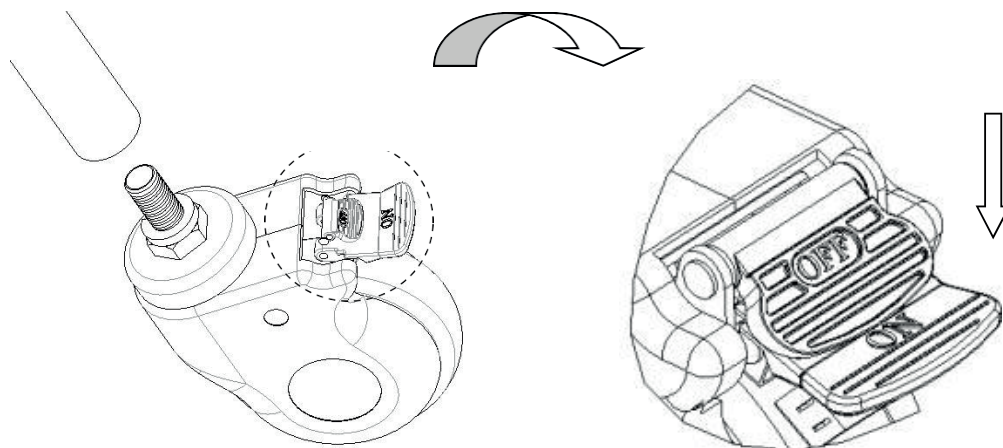
2-Vridhjul

Tvättvagnens storlek	Längd	mm	900
	Bredd		450
	Vagnhöjd över marken		1050
Vikt	Lager för säker belastning	kg	50

## 2.1 Användningsmetod för vridhjul

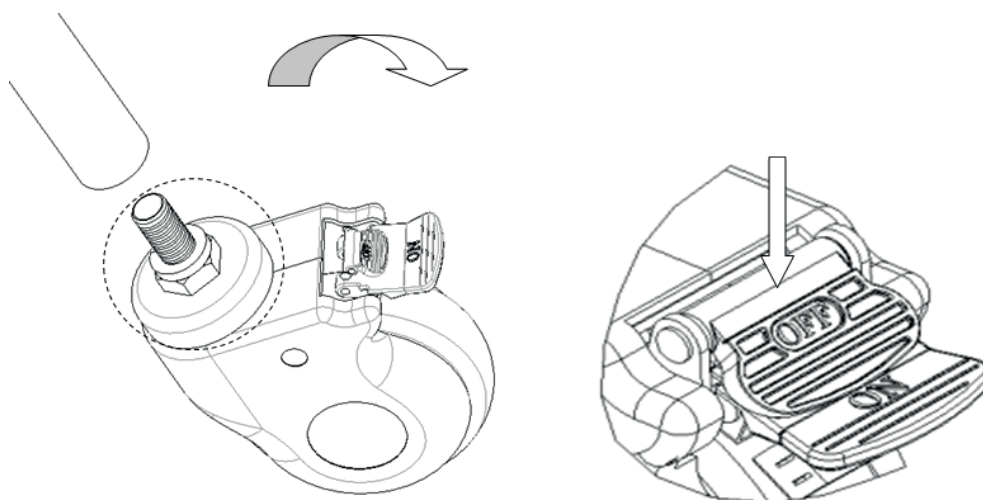
### 2.1.1 Lås vridhjulet:

Efter att vagnen har skjutits i önskat läge, trycker du på knappen och låser det vridbara hjulet tills du hör ett klickljud, som bilden nedan visar.



### 2.1.2 Frigör vridhjulet:

Lyft knappen med fipoten och frigör vridhjulet tills du hör ett klickljud.



## 3. UTESLUTANDE AV FEL

Vanliga fel	Troliga orsaker	Uteslutningsmetoder
Svårt att flytta hela vagnen	<ol style="list-style-type: none"> <li>1. Det vridbara hjulet är låst utan att bromsen frigörs</li> <li>2. Det vridbara hjulet är skadat</li> </ol>	<ol style="list-style-type: none"> <li>1. Frigör bromsen</li> <li>2. Byt ut vridhjulet</li> </ol>

## 4. TVÄTTVAGN-UNDERHÅLL

1. För att kunna använda tvättvagnen säkert, måste du utföra regelbundna säkerhetsinspektion på denna. Det rekommenderas att kontrollera var sjätte månad för att säkerställa att anslutningarna inte lossat och alla funktioner är normala.
2. När tvättvagnens chassi åldras och uppnår en viss servicetid då metalleden på vagnen och plastdelarna på chassit kan återvinnas.
3. Undvik att repa panelen med vassa föremål eller knivar under användning, och rengör ofta för att hålla den ren och torr.
4. Om panelen oavsiktligt fått fläckar, rekommenderas du att rengöra den. Använd inte alkaliska eller frätande kemikalier för att rengöra tvättvagnen, det orsakar att den rostfria stålytan rostas.
5. Kontrollera regelbundet vridhjulen för att undvika att stöta eller överbelasta, det skulle skada dem.
6. Det är förbjudet att forcera vridhjulen att bromsa, det skulle skada bromssystemet.
7. Slitage på däckytan av hjulen kan upptäckas genom visuell inspektion. Lite trådspunnet garn och annat som samlas kan vara lindat kring hjulet, ta bort bultar och muttrar från hjulet, rengör från smuts och kontrollera om hjulets lager är skadat. Om delarna inte är skadade kan du montera dem igen och använda.
8. Då du bedömer om det vridbara hjulet bytts ut enligt använd tid, slitage och nötning kan du byta ut hjulen och se till att axlarnas bult och muttrar satts ihop väl och är anslutna. Använd om möjligt låsbrickor eller låsmuttrar som hjälp för denna process.
9. För vridbara hjul utrustade med bromsar, måste du kontrollera regelbundet om bromsarna fungerar ordentligt. Kontrollera bromsarna en gång om dagen eller efter varje användning. För en tvättvagn utrustad med flera bromshjul, kan endast ett bromshjul låsas i taget vilket låter dig försöka att skjuta tvättvagnen och även kontrollera om ett av bromsarnas prestanda på varje vridbart hjul är god. Om bromsens funktion misslyckas på grund av slitage eller skada på hjulen, ska hjulen omedelbart bytas ut och bromssystemet sedan testas igen.
10. Om bromssystemets mekanism till vridhjulet är skadat och bromsen behöver repareras eller byts ut, kontakta vår efterförsäljningsavdelning eller auktoriserad återförsäljare för vårt företag. Varje gång bromsarna byts ut, måste vridhjulets bromsprestanda testas igen.

### **5. FÖRPACKNING, TRANSPORT OCH FÖRVARING**

1. Förpackningen av vagnen utförs enligt avtalet eller produktstandarden.
2. Undvik rusning, häftig vibration och förhindra direkt solljus och regn under transport av vagnen.
3. Tvättvagnen ska förvaras i:
  - a) Rumstemperatur: -40 °C ~ 70 °C.
  - b) Relativ fuktighet: ≤ 95 %.
  - c) Atmosfärtryck: 500hPa ~ 1060 hPa.  
Max belastning är 50 kg

### **6. EFTERFÖRSÄLJNING AVDELNING**

1. Behåll filerna som följer med maskinen och fakturorna till denna produkt ordentligt, du behöver visa upp dessa filer när företaget utför garanti- och underhållsåtgärder för produkten.
2. Om problem förekommer vid användningen, kontakta vårt företag i tid, så att vi kan förse dig med noggrann och snabb teknisk support och underhållstjänster snabbt.
3. Från försäljningsdatumet kommer produkten, om den gått sönder eller är skadad på grund av korrekt installation och användning enligt specifikationen, att få ett års fri garanti och livslångt underhåll med intyg eller faktura.
4. Från inköpsdatumet kommer företaget, om produkten faktiskt är skadad och inte fungerar normalt på grund av kvalitetsproblem inom ett år, att förse användarna med fri reparation av produkten.
5. Livslång service från tillverkaren: JIANGSU SAIKANG MEDICAL EQUIPMENT CO LTD

### **GARANTIVILLKOR GIMA**

Man tillämpar standard garanti B2B Gima på 12 månader.