


Gima S.p.A.
Via Marconi, 1
20060 Gessate (MI) Italy
gima@gimaitaly.com
export@gimaitaly.com
www.gimaitaly.com

REF 27735 - 27737
27740 - 27741

 **Gima S.p.A.**
Via Marconi, 1
20060 Gessate (MI) Italy
Made in Italy



IT - Manuale d'uso
GB - User instructions
SI - Navodila za uporabo
ES - Instrucciones de usuario
PT - Instruções de montagem
GR - Αλειτουργηθό ηνπαιέηαο
DK - Brugervejledning
PL - Instrukcja Użytkowania
FR - Instructions de
fonctionnement
NL - Gebruikershandleiding
DE - Gebrauchsanweisungen

SI - Navodila za namestitvev nastavka Gima

Pritrdite opornika L-oblike na Gima toaletni nastavek: položite nastavek na ravno površino tako, da je zgornja stran obrnjena navzdol ter vstavite opornika L-oblike v reži. Nežno pritisnite na opornik in nekajkrat zavrtite glavo vijaka v smeri urinega kazalca. Razmik med opornikoma naj ostane širši kot je širina toaletne školjke. Gima toaletni te neposredno na toaletno školjko. Vrtite vijak v smeri urinega kazalca vse dokler ne začutite odpora in se nastavek več ne premika na eno ali drugo stran. Pred vsako uporabo preverite, da je nastavek trdno nameščen na školjko!!!

POZOR! Stranska opornika sta oblikovana tako, da omogočata nežno privijanje, zato prenehajte s privijanjem takoj, ko začutite odpor.

Navodila za čiščenje

Vse dele lahko čistimo s toplo vodo in nevtralnimi čistilom, smemo ga popolnoma potopiti v vodo. Nastavek se lahko sterilizira (brez stranskih opornikov!) v avtoklavu pri 85°C eno minuto.

Opozorilo

Maksimalna dovoljena teža uporabnika je 225 kg/496 lb. Pred vsako uporabo se prepričajte, da je nastavek varno nameščen. Ne opirajte se na nastavek med posedanjem in vstajanjem!!!

stehende Breite größer ist als die des Toilettenbeckens.

Richten Sie den vorhandenen Toilettsitz hoch und legen Sie den Sitz direkt auf das Toilettenbecken. Bewegen Sie dabei die Konsolen vor in Richtung Hinterteil, und die Lippe gegen das Vorderteil des Beckens.

Drehen Sie die Einstellgriffe im Uhrzeigersinn soweit, bis sich ein Widerstand bemerkbar macht und sich der Sitz nicht mehr seitwärts bewegen kann. Vergewissern Sie sich vor dem Gebrauch, daß sich der Sitz nicht mehr bewegt.

Achtung! Die Seitenrasten wurde speziell entwickelt, um die Befestigung zu erleichtern. Es empfiehlt sich daher, bei erstem Widerstand nicht weiterzudrehen.

Reinigung

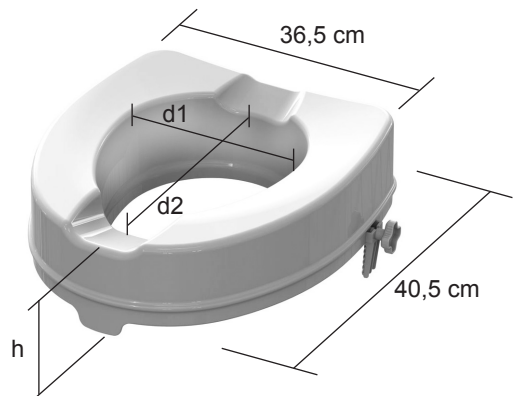
Alle Teile mit Warmwasser und einem neutralen Spülmittel reinigen. Wahlweise kann der ganze Sitz in Wasser eingetaucht und/oder im Autoklav (ohne Konsolen) bei 85°C eine Minute lang sterilisiert werden.

Vorsicht

Benutzergewicht 225 kg/496 lb nicht überschreiten! Sich stets vor dem Gebrauch vergewissern, daß der Sitz fest anliegt.

Bei Auf- und Abstehen sollte man sich nicht am Sitz festhalten.

Dettagli tecnici - Technical Details - Tehnicne lastnosti
Datos técnicos - Especificações técnicas - Συνικά χαρακτηριστικά
Tekniske detaljer - Dane Techniczne - Détails techniques
Technische info - Technische Daten



h	10 cm	14 cm
d1	20,5 cm	20,5 cm
d2	25,5 cm	25,5 cm