

## TAVOLI OPERATORI MECCANICI E SEMIAUTOMATICI

PIANO RADIOTRASPARENTE AL 90%

100% ACCIAIO INOX

MOVIMENTI COMPLETI



## TAVOLI OPERATORI RADIOCHIRURGICI IN ACCIAIO INOX

Progettati per soddisfare l'esigenza di funzionalità chirurgica, insieme a praticità e facile manutenzione. Possono assolvere a qualsiasi operazione chirurgica, attraverso la gamma accessori.

**Piano operatorio:** Composto da 5 sezioni (testa, schiena, zona pelvica, 2 sezioni indipendenti per le gambe) con struttura in acciaio inossidabile e plexiglass che ne garantisce la radiotrasparenza e facile pulizia. Il tavolo è predisposto all'inserimento del portalastre su tutta la lunghezza del piano. I cursori porta accessori (25x10 mm) anch'essi in acciaio inossidabile, coprono la lunghezza del piano su entrambi i lati. **Colonna telescopica:** Quadrata e di dimensioni ridotte, completamente rivestita in alluminio anodizzato (cod. 27560) o acciaio inox (cod. 27562/4/5/6), permette il movimento di alzata e discesa (70-100 cm circa) mediante pedaliera posta nel basamento tramite un sistema oleodinamico a circuito chiuso con pompa stagna che impedisce eventuali perdite d'olio (27560/2/4) o attraverso controllo remoto (27565/6).

**Materassi:** Coprono tutta la lunghezza del piano, fabbricati in materiale durevole, sono sterilizzabili in autoclave, radiotrasparenti ed elastici, asportabili nelle singole sezioni.

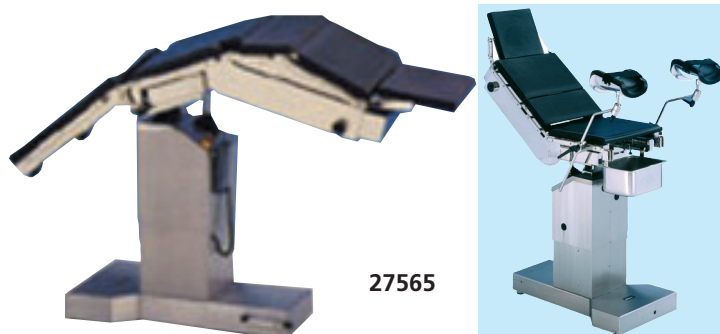
**Base:** Solaris è movimentato da quattro ruote antistatiche di grandi dimensioni, 2 direzionali e 2 pivotanti con freno. Per GIMA e GIMA TR (meccanici e semiautomatici) la base è interamente

in acciaio inox al fine di assicurare la perfetta stabilità. Dotati di un sistema di bloccaggio al pavimento a pedale e di 3 ruotine antistatiche per il trasporto, una pivotante e 2 direzionali.

**Movimenti:** Per Solaris: Trendelenburg e Trendelenburg/Inverso grazie ad una rapida azione idraulica destra-sinistra di 20° attraverso manovella. Per GIMA e GIMA TR gli stessi movimenti sono ottenuti mediante sistema meccanico azionato mediante 2 manovelle poste al lato del tavolo, facilmente retrattili semiautomaticamente tramite controllo remoto.

**Traslazione longitudinale:** Entrambi i modelli GIMA TR permettono la traslazione longitudinale manuale del piano per circa 300 mm, in modo da eliminare completamente l'ingombro della colonna al fine di garantire la completa radiotrasparenza in superficie.

**Completa gamma di accessori:** Tutti i tavoli sono forniti di materasso, il modello semiautomatico include anche un controllo (con cavo di 1 m), batterie ed una manovella utile in caso di guasto del motore.



Codice GIMA	TAVOLI OPERATORI
27560	Tavolo operatorio Solaris - meccanico
27562	Tavolo operatorio GIMA - meccanico
27564	Tavolo operatorio GIMA TR con traslazione longitudinale del piano operatorio - radiotrasparente al 100%
27565	Tavolo operatorio GIMA - semiautomatico - necessita di 27559
27566	Tavolo operatorio GIMA TR - semiautomatico con traslazione longitudinale del piano operatorio - radiotrasparente al 100% - necessita di 27559
<b>ACCESSORI PER TUTTI I TAVOLI OPERATORI - 100% acciaio inox</b>	
27568	Braccialetto con morsetto - coppia
27569	Catino rettangolare ginecologico in acciaio inox - 200x320x150 mm
27570	Asta flebo a 2 ganci (necessita di morsetto 27571)
27571	Morsetto per asta flebo
27572	Reggibraccio regolabile 90-180° con cuscino e gancio
27573	Supporto reggitelo regolabile in altezza con 2 morsetti 27576
27576	Morsetto per reggitelo
27574	Reggigambe con valvola radiotrasparente e cuscino - coppia (necessita di 2 morsetti 27575)
27575	Morsetto per reggigambe
<b>ACCESSORI PER TAVOLI SEMIAUTOMATICI (27565-6)</b>	
27558	Controllo infrarossi
27559	Caricatore batteria

## CARATTERISTICHE TECNICHE

	27560	27562-27564	27565-27566
Dimensioni tavolo operatorio	200x48 cm	200x48 cm	200x48 cm
Altezza	70-100 cm	75-105 cm	75-105 cm
Sistema di sollevamento idraulico	Meccanico	Meccanico	Elettrico
- Trendelenburg	30°	35°	35°
- Trendelenburg inverso	30°	25°	25°
- Inclinazione laterale DX-SX	20°	25°	25°
Struttura superiore	estraibile ed inclinabile (+25° - 90°)		
- Sezione testa	tramite molla a gas		
- Inclinazione Sezione schiena	-40° +80°	-20° +80°	-20° +80°
	meccanica		
- Sezione bacino	dimensione 48x51 cm		
	dimensione 48x49 cm		
- Sezione gambe	diviso in 2 parti indipendenti dotate delle seguenti regolazioni		
	• apertura destra/sinistra di 0°/90°		
	• Inclinazione +30° -90°		
	• entrambe le sezioni sono facilmente estraibili		
Peso del tavolo:	90 kg	160 kg	160 kg
Capacità operativa tavolo:	200 kg	250 kg	250 kg
Prodotto in Italia			