

Coated VICRYL™ PLUS – ANTIBACTERIAL – SUTURE

ro FIR DE SUTURĂ
ru ШОВЫЙ МАТЕРИАЛ
sk CHIRURGICKÁ NIŤ
sl KIRURŠKA NIŤ
sr KONAC
sv SUTUR
tr SÜTÜR
zh-cn 缝线
zh-tw 縫合線
hr KONAC
hu VARRÓANYAG
it SUTURA
ko 봉합사
lv KIRURĢKĀIS DIEGS
ni HECHTRAAD
no SUTUR
pl NIĆ
pt FIO DE SUTURA
bg КОВЕЦ
cs SÍČI MATERIÁL
da SUTUR
de NAHTMATERIAL
el ΠΑΜΜΑ
en SUTURE
es SUTURA
et ÕMBLUSMATERJAL
fi OMMELAINE
fr FIL DE SUTURE

 **Леонардо-Винчи INTERNATIONAL**
C/o European Logistics Centre
Leonardo Da Vinci laan, 15
BE-1831 Diegem
Belgium
1-877-ETHICON
+1-513-337-6928



8752635 08/2019
LAB0012862/7



使用说明

带涂层VICRYL™ PLUS抗菌 (聚糖乳酸聚合物 (POLYGLACTIN 910)) 无菌合成可吸收 缝线

产品描述

带涂层 VICRYL™ PLUS 抗菌缝线是一种合成可吸收的无菌外科缝线，由90%乙交酯和10% L-丙交酯的共聚物制成。该共聚物的分子式为 (C₁₂H₁₆O₅)_n。

编织的带涂层 VICRYL™ PLUS 抗菌缝线上涂有特殊涂层，涂层由乙交酯和L-丙交酯 (聚糖乳酸共聚物 370) 共聚物和等量的硬脂酸钙混合而成。聚糖乳酸共聚物 910 共聚物和带有硬脂酸钙的聚糖乳酸共聚物 370 无抗原性和致热性，吸收时只会产生轻微的组织反应。

带涂层 VICRYL™ PLUS 抗菌缝线内含有 Irgacare™ MP (三氯生)，一种广谱抗菌剂，含量不超过 275 µg/m。

带涂层 VICRYL™ PLUS 抗菌缝线是在聚合时以 D&C 紫色 2 号 (染料索引号 6025) 染色。缝线还有未经染色的规格。

带涂层 VICRYL™ PLUS 抗菌缝线的供应规格有各种尺寸和长度，既有与不锈钢缝针相连的，也有不相连的。不锈钢缝针有各种类型和尺寸。缝针既有永久性连接的，也有控释 (control release) 针式的。控释针式缝针可以从缝线上抽出，而不必剪断。详情见产品目录。

带涂层 VICRYL™ PLUS 抗菌缝线符合美国药典对可吸收外科缝线的要求和欧洲药典对无菌合成可吸收编织缝线的要求 (除了某些线径偶尔稍大以外)。

适用范围

带涂层 VICRYL™ PLUS 抗菌缝线适用于一般软组织修复和/或结扎。带涂层 VICRYL™ PLUS 抗菌缝线用于心血管组织、眼科手术及神经组织的安全性和有效性尚未确立。

用法

应该根据患者的病情、外科医生的经验、手术方法及伤口大小来选择和使用缝线。

性能

带涂层 VICRYL™ PLUS 抗菌缝线只在缝合初期引起轻微组织炎性反应和纤维结缔组织的内生长。由于水解作用，带涂层 VICRYL™ PLUS 抗菌缝线会逐渐丧失其张力强度，最终被吸收。共聚物降解为甘油酸和乳酸，然后再被机体吸收代谢。吸收过程开始于张力强度的下降，然后是缝线材质的吸收。原有张力强度会在植入后五周内丧失。带涂层 VICRYL™ PLUS 抗菌缝线一般在 56 至 70 天内被基本吸收。

zh-cn

植入天数

14 天 75 %
21 天 50 %
28 天 25 %

剩余张力强度

带涂层 VICRYL™ PLUS 抗菌缝线已被证实能够抑制金黄色葡萄球菌、表皮葡萄球菌及其耐甲氧西林菌株在缝线上的定植。此研究结果的临床意义尚不得而知。

禁用范围

由于这种缝线可以被吸收，故不适用于须在长时间张力下闭合的伤口。带涂层 VICRYL™ PLUS 抗菌缝线不得用于对 Irgacare™ MP (三氯生) 过敏的病人。

警告/注意事项/相互作用

用带涂层 VICRYL™ PLUS 抗菌缝线缝合伤口前，使用者必须熟悉与可吸收缝线有关的外科操作程序和技法，因为伤口裂开的危险会因缝合部位和使用缝合材料的不同而有所差异。选择缝线时，医生应该考虑到缝线在机体内的情况 (见性能部分)。

同其它异物一样，缝线长期与盐性液体 (如尿液或胆汁) 接触会导致结石形成。作为一种可吸收缝线，带涂层 VICRYL™ PLUS 抗菌缝线对机体来说可能是一个暂时异物。处理感染或被污染的伤口时，必须遵循可以接受的外科操作规范。

使用带涂层 VICRYL™ PLUS 抗菌缝线后仍然要遵循卫生操作常规，也不可替代必要的抗生素治疗。

鉴于其属于可吸收材料，在缝合那些有可能出现扩张、牵拉或扭转或需要额外支持的伤口时，医生应该考虑使用不可吸收缝线予以辅助缝合。

必须保留 7 天以上的皮肤缝线可能会引起局部刺激，应该按需要予以剪断或拆除。

在某些情况下，尤其是在矫形外科手术中，医生可能会使用外部支持来固定关节。

用可吸收缝线缝合血液供应不良的部位时，应该注意缝线外排和吸收延迟现象。皮下缝合要尽量地深，以最大程度地减少缝线吸收引起的红斑和硬结。

这种缝线不适合于老人、营养不良者或身体虚弱者，或其疾病会延长伤口愈合过程的病人。

取放这类或其它缝线时，必须小心谨慎，以免损坏缝线。避免用外科器械 (如镊子或持针钳) 挤压或折曲缝线。

取放外科缝针时，必须小心谨慎，以免损坏缝针。在针尾至针尖的 1/3 或 1/2 处持针。拿持针尖部会影响缝针的穿透能力，可能会造成缝针折断。拿持针鼻或针尾穿线处会造成缝针弯曲或断裂。改变缝针形状可能会使其失去原有强度，容易弯曲和断裂。

使用者取放外科缝针时要格外小心，以免意外扎伤。将用过的缝针放入标有“锐器”字样的容器内。

要想保证缝线安全可靠，必须采用标准的外科方结法，根据手术情况和外科医生的经验，还可以多打几个结。

不得重复灭菌/重复使用。重复使用本器械 (或本器械的各部分) 可能引起产品降解或交叉感染的风险，从而可能导致感染或将血源性病原体传播给患者和使用者。

不良反应

使用该缝线的不良反应包括伤口局部的暂时性刺激症状、异物引起的暂时性炎性反应、皮下缝线吸收过程中的红斑和硬结。同其它异物一样，带涂层 VICRYL™ PLUS 抗菌缝线可能会加重既有的感染。

无菌

带涂层 VICRYL™ PLUS 抗菌缝线经环氧乙烷气体灭菌处理。不得再次灭菌处理! 若包装已打开或者已损坏，不得使用。请废弃包装打开后尚未用完的缝线!

存放

推荐的存放条件: 温度在 25°C 以下。过期后不得使用!

标签上的符号

	不得再次使用		使用有效期 (年份和月份)
	包装未损坏或被打开前，产品是无菌的。 灭菌方式-环氧乙烷灭菌		制造商
	CE 标记和认证机构的识别号。 产品符合医疗设备指令 93/42/EEC 的基本要求。		小袋
	温度上限 25°C / 77°F		目录编号
	注意: 参阅使用说明		批号

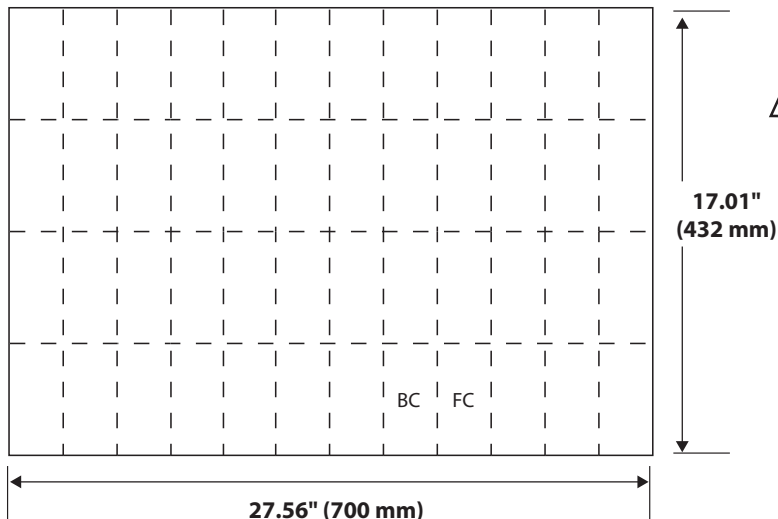
† = BASF Group 的注册商标

THIS PANEL IS LEFT BLANK INTENTIONALLY.

THIS PANEL IS LEFT BLANK INTENTIONALLY.

IFU PRINTING SPECIFICATION SHEET

PAGE LAYOUT

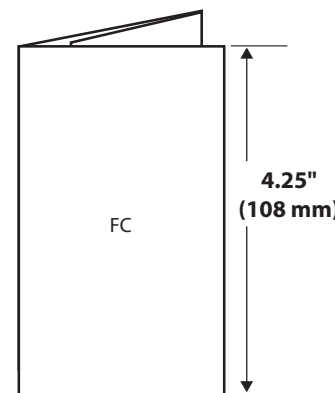
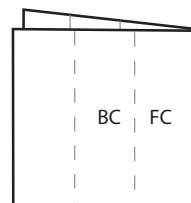
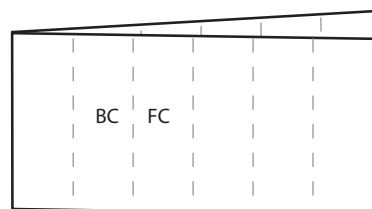
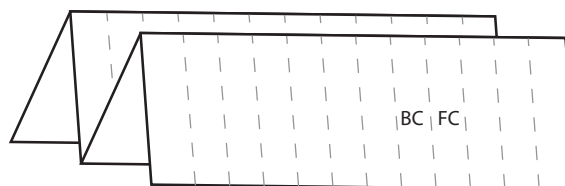


27.56" (700 mm)

17.01"
(432 mm)

Flat Size

FOLD PATTERN



4.25"
(108 mm)

2.30" (58.33 mm)

Folded Size

TITLE VICRYL™ PLUS		DESCRIPTION Map IFU		LAB NUMBER LAB0012862v7		SPECIAL INSTRUCTIONS/COMMENTS See Norderstedt RMS VPP833AUE and VPP833A for Tolerance and packaging requirements.		BINDING Folded		COLORS Black			
FLAT SIZE 27.56" x 17.01" 700 mm x 432 mm		FOLDED SIZE 2.30" x 4.25" 58.33 mm x 108 mm		RMC NUMBER 8752635	PAGE COUNT 2	LANGUAGES bg, cs, da, de, el, en, es, et, fi, fr, hr, hu, it, ko, lt, lv, nl, no, pl, pt, ro, ru, sk, sl, sr, sv, tr, zh-cn, zh-tw				SELF COVER <input checked="" type="checkbox"/>	PLUS COVER <input type="checkbox"/>	SEALING METHOD N/A	WAFER SEAL <input type="checkbox"/>
BLEED SIZE .5" (12.7 mm) <input type="checkbox"/> .125" (3.175 mm) <input checked="" type="checkbox"/>		NONE <input type="checkbox"/>	BLEED ALL SIDES <input type="checkbox"/>	BLEED TOP <input type="checkbox"/>	BLEED RIGHT <input checked="" type="checkbox"/>	BLEED LEFT <input checked="" type="checkbox"/>	BLEED BOTTOM <input type="checkbox"/>	DRAWING IS NOT TO SCALE: DRAWINGS REFLECT INFORMATION FOR PRODUCTION OF PRINTED PIECES AND DO NOT CONTAIN ACTUAL ARTWORK. This document or data herein or herewith is not to be reproduced, used or disclosed in whole or part without the permission of Ethicon, Inc.					
STOCK 45 g/m²						ETHICON							